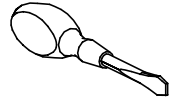
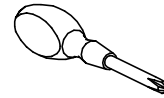
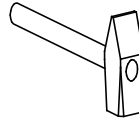
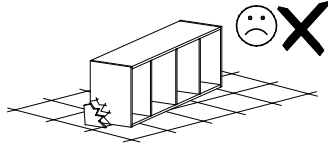
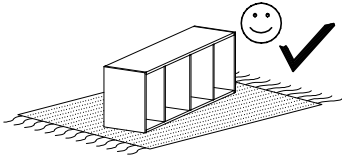


INSTRUKCJA MONTAŻU
FITTING-UP INSTRUCTION
ІНСТРУКЦІЯ МОНТАЖУ
ИНСТРУКЦИЯ СБОРКИ

MONTÁŽNY NÁVOD
INSTRUCTIONS POUR LE MONTAGE
INSTRUCCIONES DE MONTAJE
SZERELÉSI ÚTMUTATÓ
UPUTE ZA SASTAVLJANJE

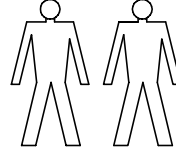
Do montażu potrzebne są:
You need for fitting-up:
Для монтажу потрібно:
Для сборки нужны:

Pour le montage il faut:
Para realizar el montaje es necesario:
K montá i potrebujete:
A szereléshez szükséges:
Za sastavljanje su potrebne:

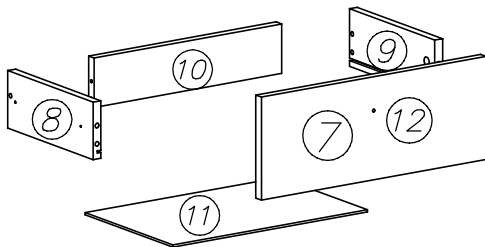
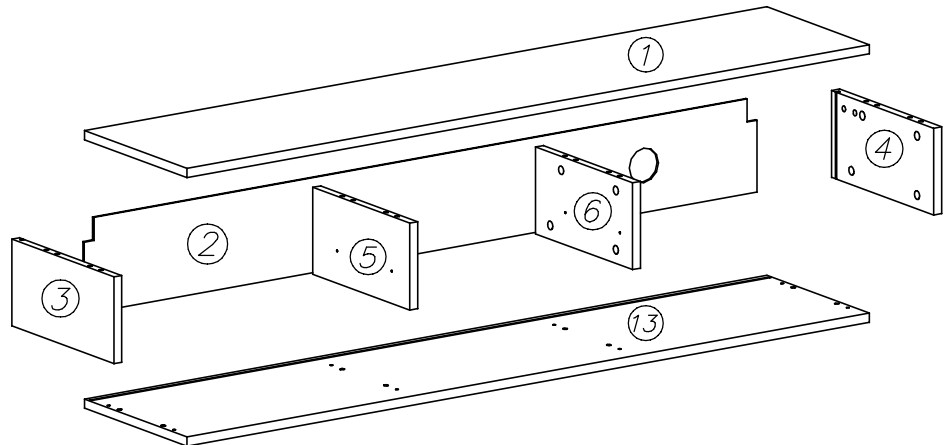
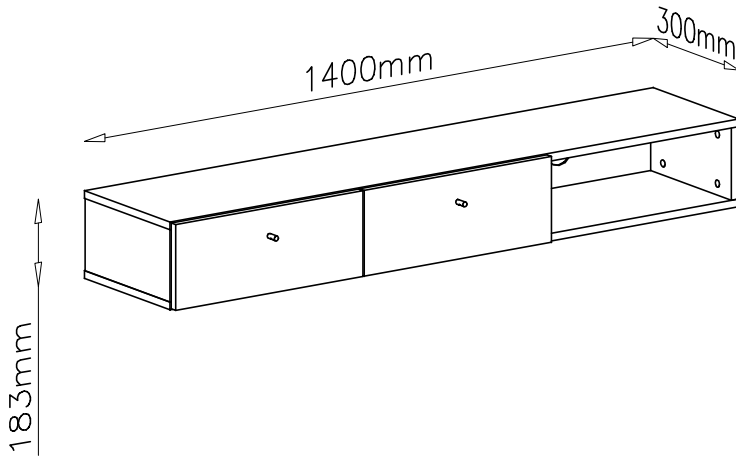


TULIA

hanging cabinet / szafka wisząca



| | | | | |
|----|------|-----|-----|---|
| 1 | 1400 | 300 | 16 | 1 |
| 2 | 1378 | 164 | 2,5 | 1 |
| 3 | 151 | 299 | 16 | 1 |
| 4 | 151 | 299 | 16 | 1 |
| 5 | 151 | 284 | 16 | 1 |
| 6 | 151 | 284 | 16 | 1 |
| 7 | 461 | 179 | 16 | 1 |
| 8 | 250 | 100 | 16 | 2 |
| 9 | 250 | 100 | 16 | 2 |
| 10 | 385 | 86 | 16 | 2 |
| 11 | 258 | 399 | 2,5 | 2 |
| 12 | 461 | 179 | 16 | 1 |
| 13 | 1400 | 300 | 16 | 1 |



| | | | |
|--------------------|-----|------------------|-----|
| I11 ø60 x1 | | U9R | x1 |
| N15 M4x25 x2 | | U9L | x1 |
| U8 ø10x50 2x | | E44 | x2 |
| K5 | x20 | K1 ø15x12 | x20 |

| | | | |
|--------------------|--|---------------|----|
| B1 ø8x30 x24 | | W2 4mm | x1 |
|--------------------|--|---------------|----|

| | | | |
|--------------------|--|-------------------|--|
| G22 3x16 x24 | | A1 ø7x50 x4 | |
|--------------------|--|-------------------|--|

| | | | |
|--------|-----|---------------|-----|
| I1 | 10x | I7 ø18 | x20 |
|--------|-----|---------------|-----|

| | | | |
|---------|----|---------|----|
| U7S | 2x | H23 | x2 |
|---------|----|---------|----|

PL– Proszę nie montować mebla, jeżeli jego elementy są uszkodzone.

Przed zmontowaniem poszczególne elementy mebla należy dokładnie obejrzeć. W przypadku uszkodzeń, należy je zgłosić wraz z dokumentacją zdjęciową, celem rozpatrzenia reklamacji i podjęcia właściwych działań.

EN– Please do not assemble the furniture if its parts are damaged.

Before assembling, individual elements of the furniture should be carefully inspected.

In case of visible damage, it should be reported along with photographic documentation, to analyse the complaint and take appropriate action.

FR– Si vous constatez que les pièces sont endommagées, veuillez ne pas monter le meuble.

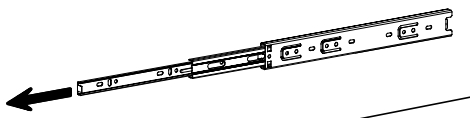
Avant le montage, les éléments individuels du mobilier doivent être soigneusement inspectés. En cas d'un endommagement, ils doivent être signalés avec la documentation photographique afin d'examiner la réclamation et de prendre les mesures appropriées.

DE– Bitte montieren Sie die Möbel nicht, wenn ihre Teile beschädigt sind.

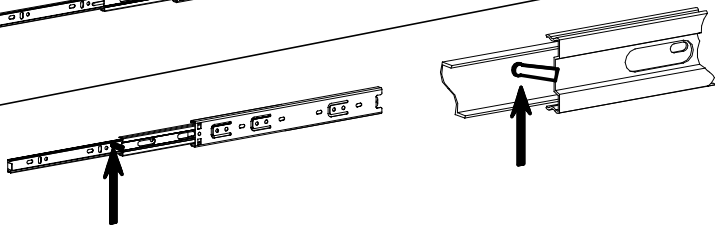
Vor dem Zusammenbau sollten einzelne Elemente der Möbel sorgfältig geprüft werden.

Im Schadensfall sollten sie zusammen mit der Foto Dokumentation gemeldet werden, um die Beschwerde zu prüfen und geeignete Maßnahmen zu ergreifen.

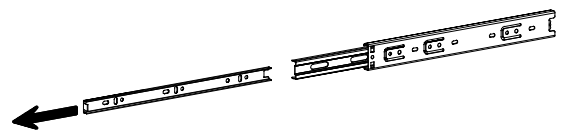
A



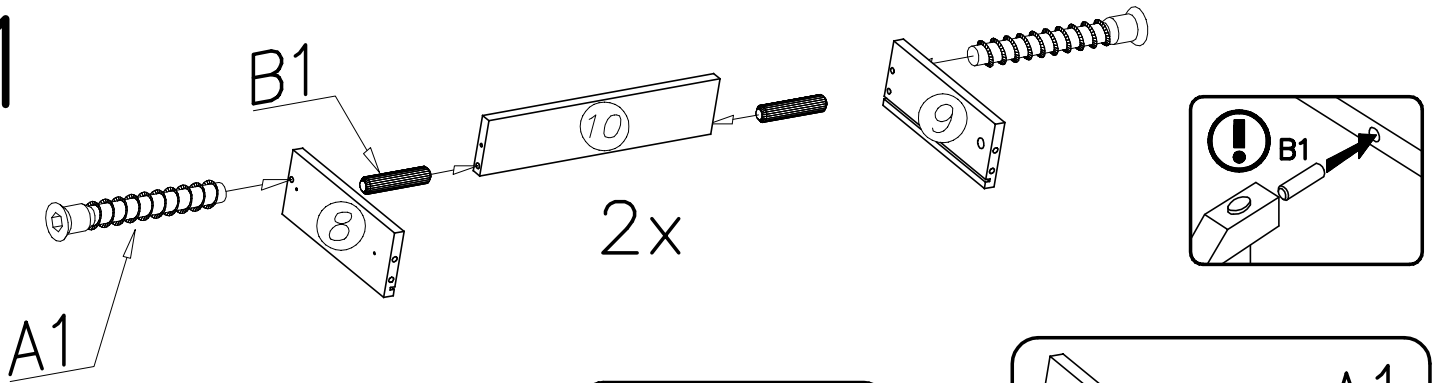
B



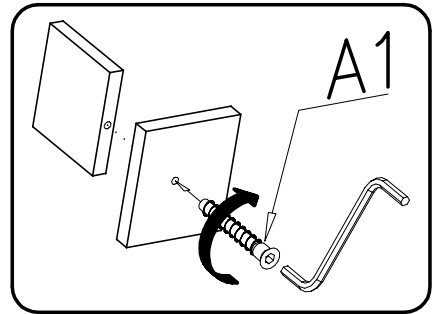
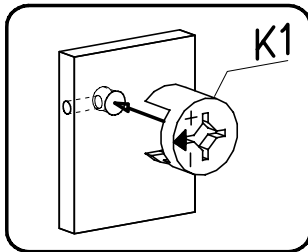
C



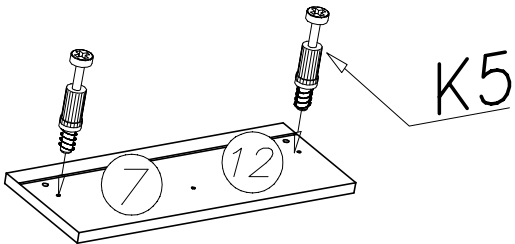
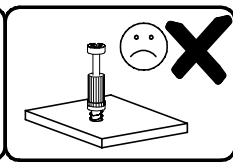
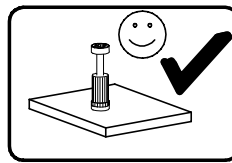
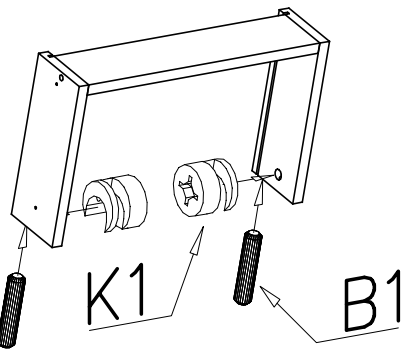
1



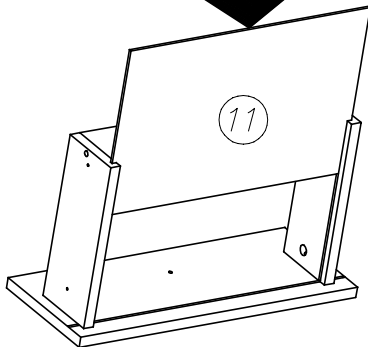
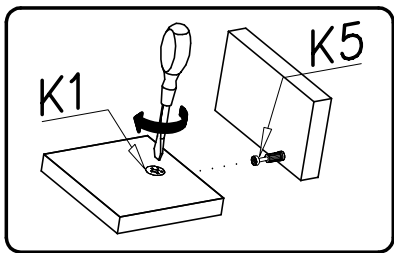
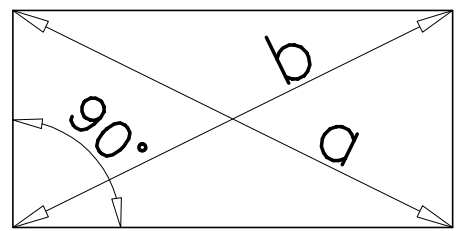
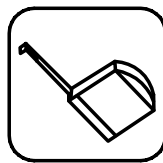
2x



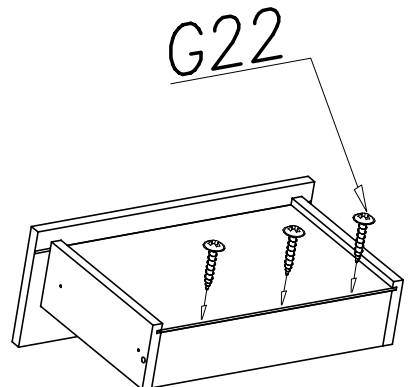
2x



a = b

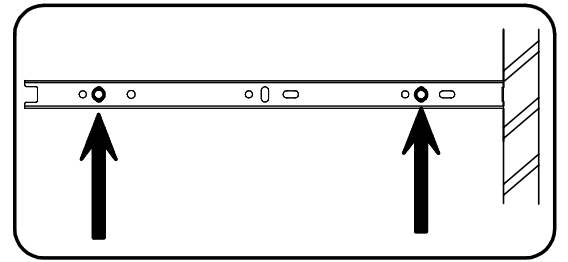
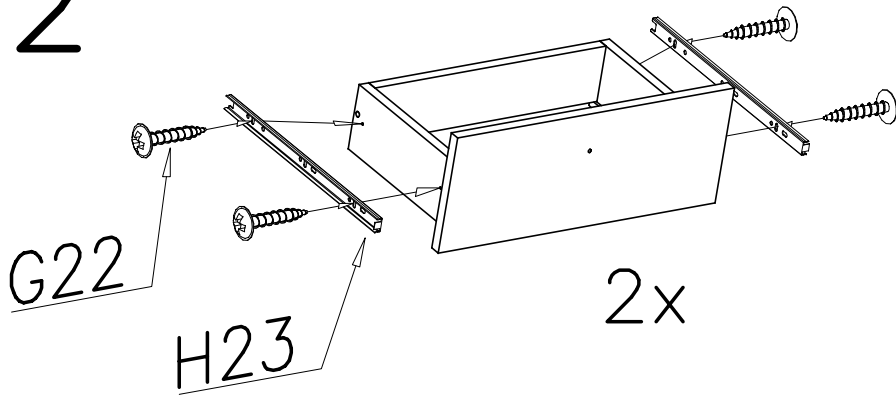


2x

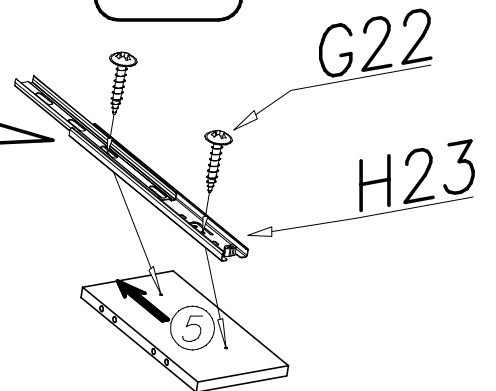
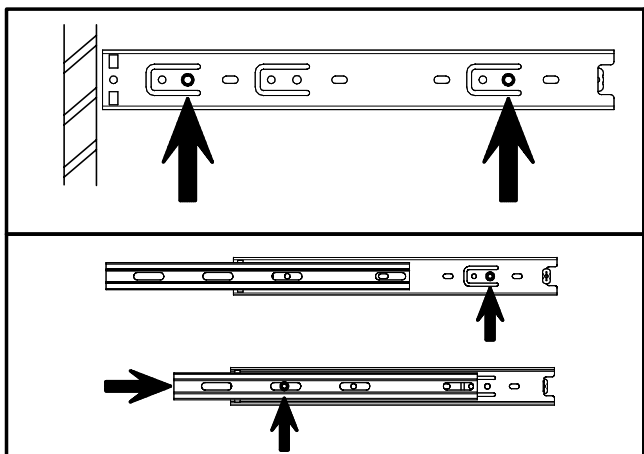
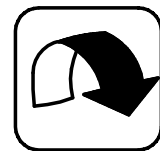
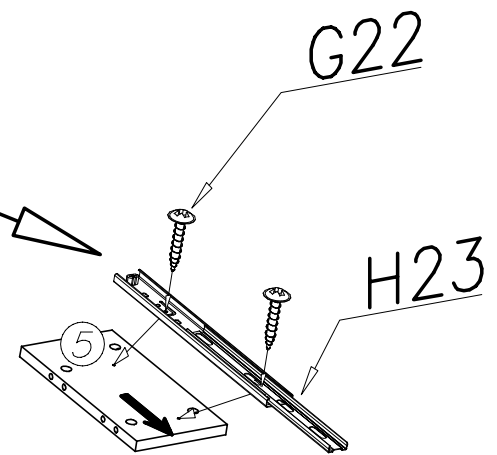
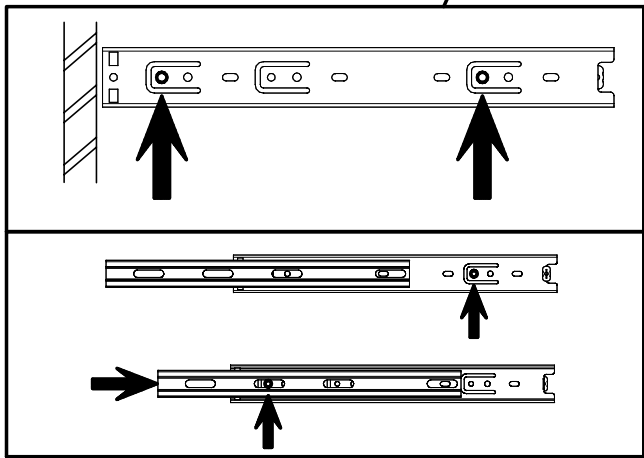
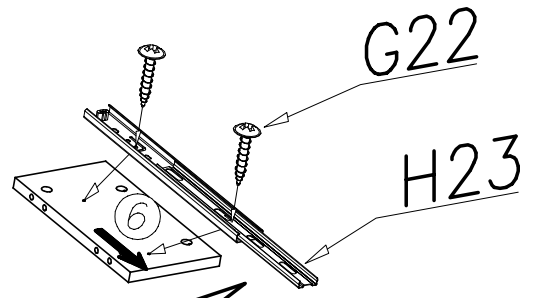
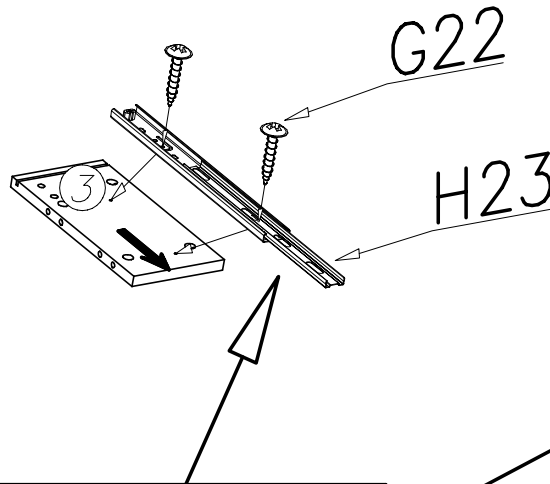


2x

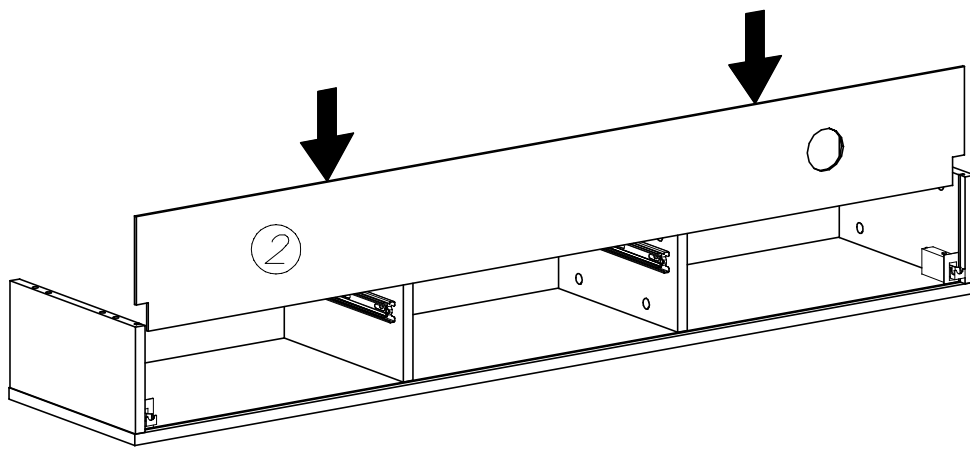
2



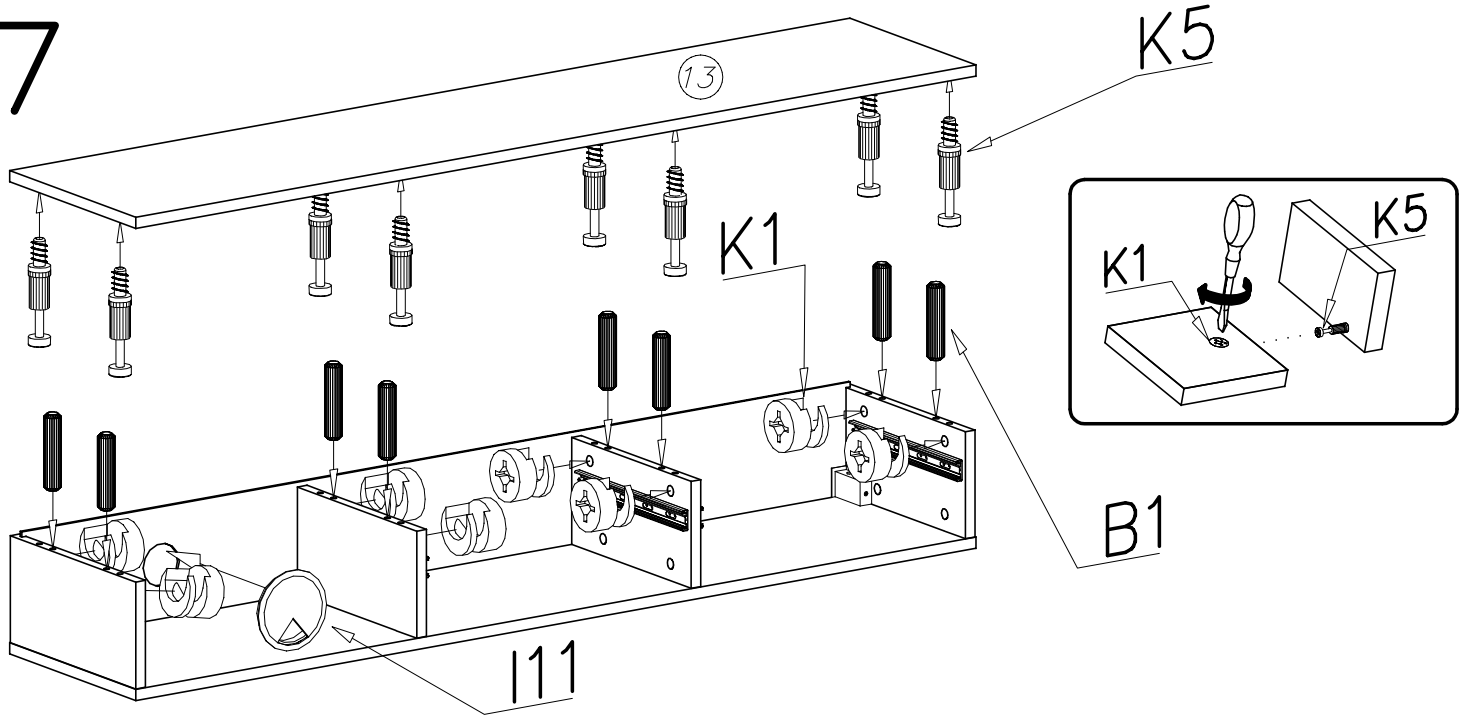
3



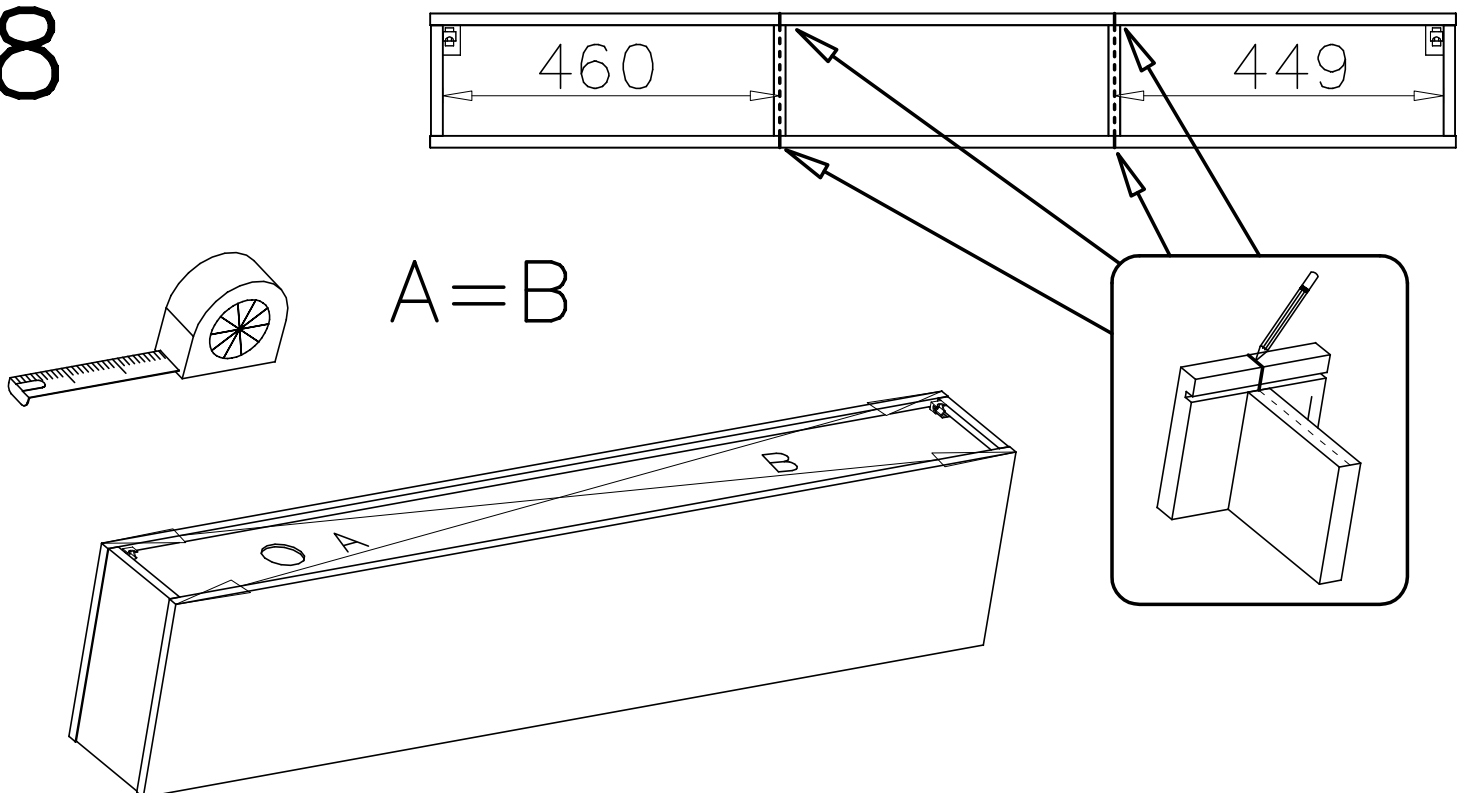
6



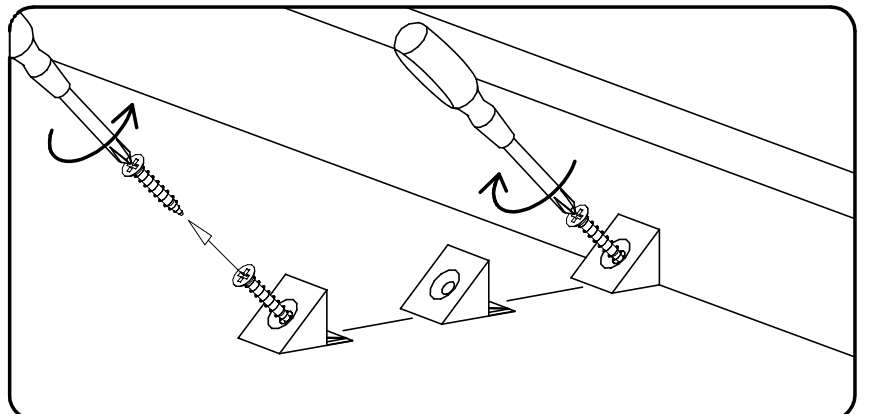
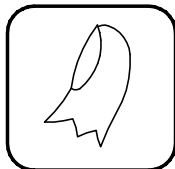
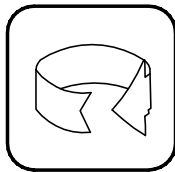
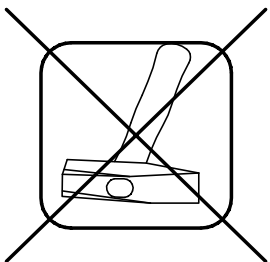
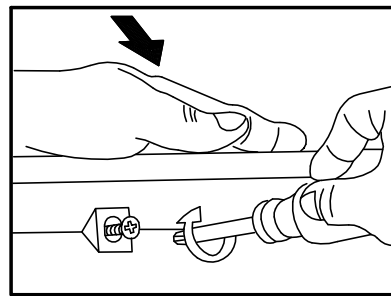
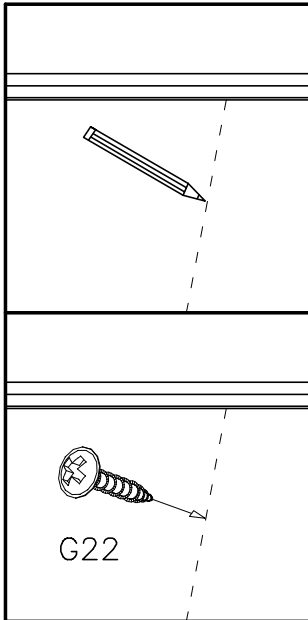
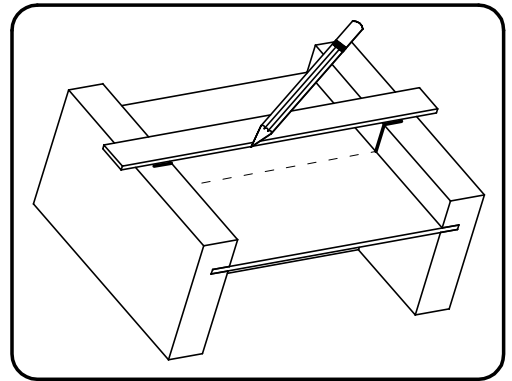
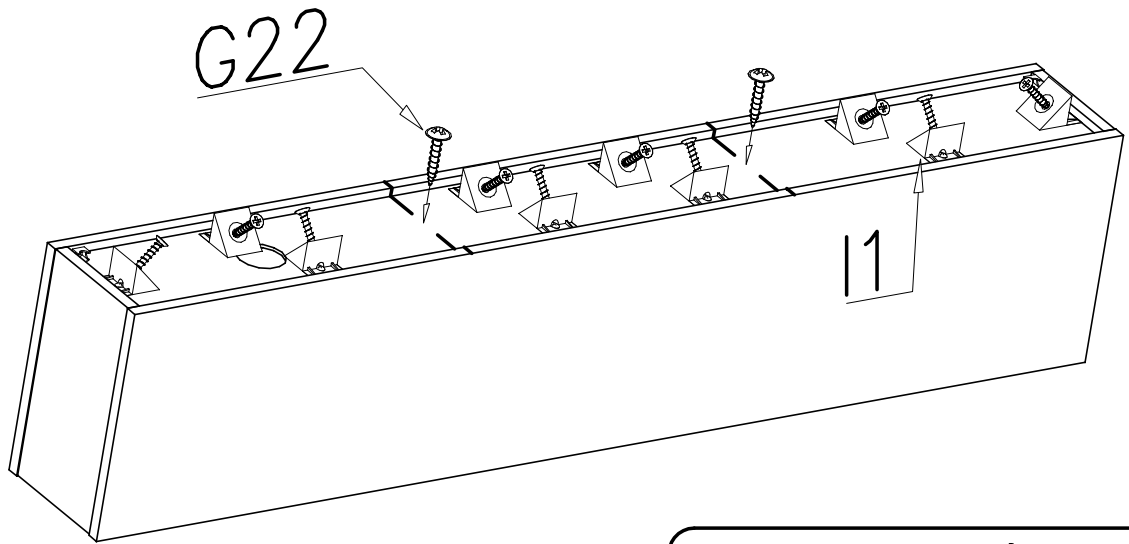
7



8

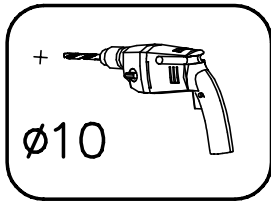


9

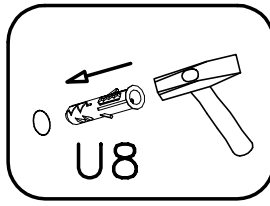


10

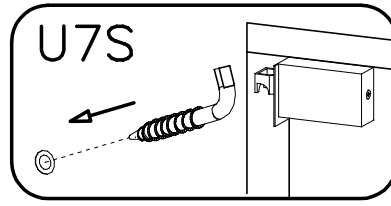
1



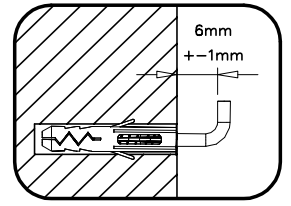
2



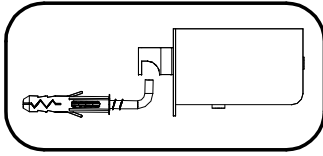
3



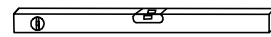
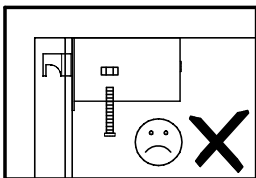
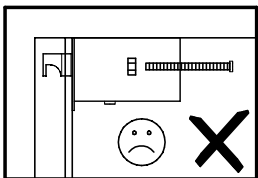
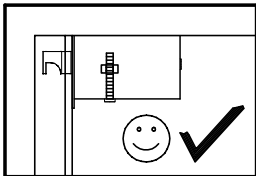
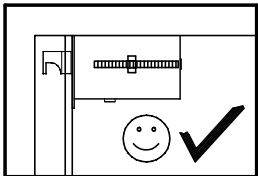
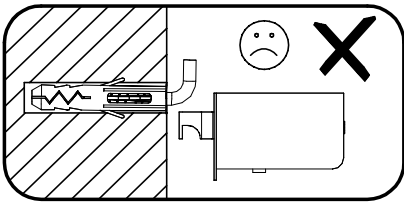
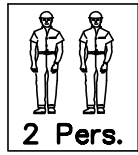
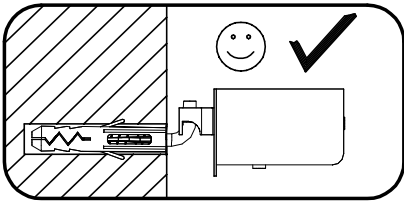
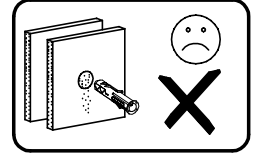
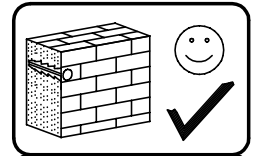
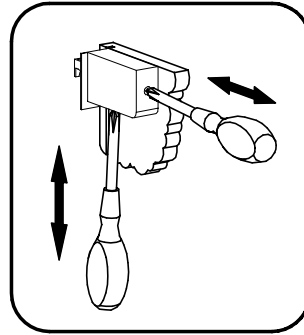
4



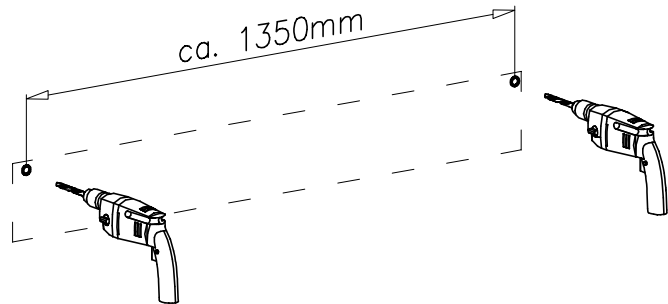
5



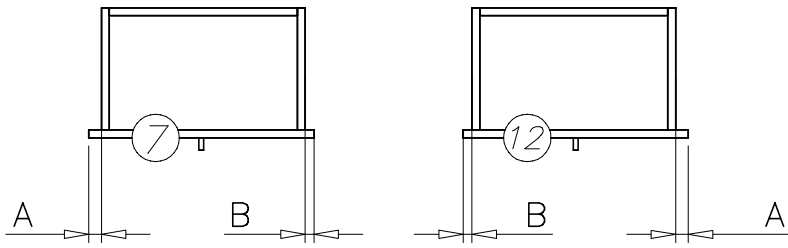
6



ca. 1350mm



11



$A \neq B$
 $A > B$

$B \neq A$
 $B < A$

