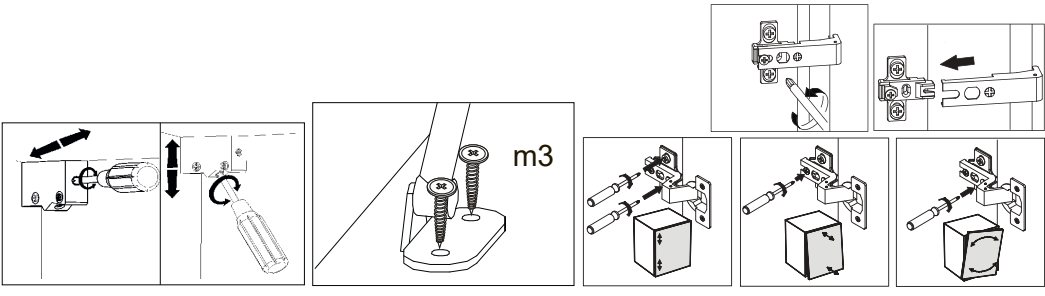
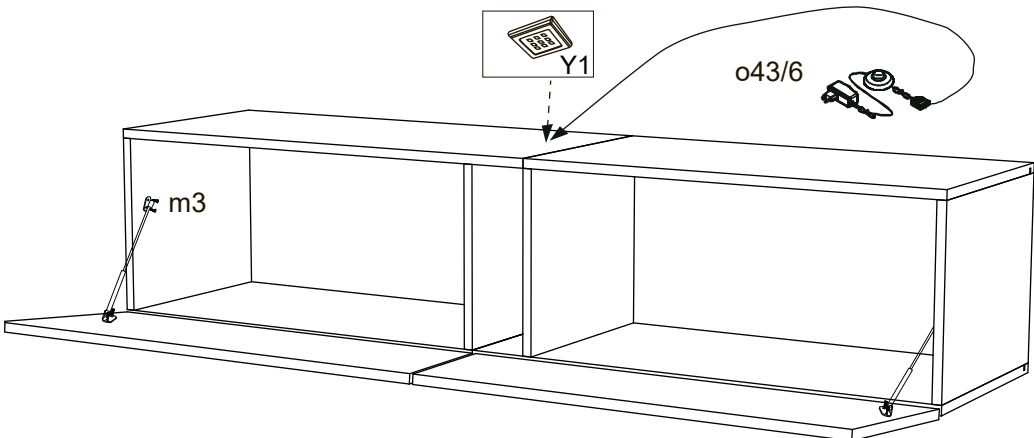
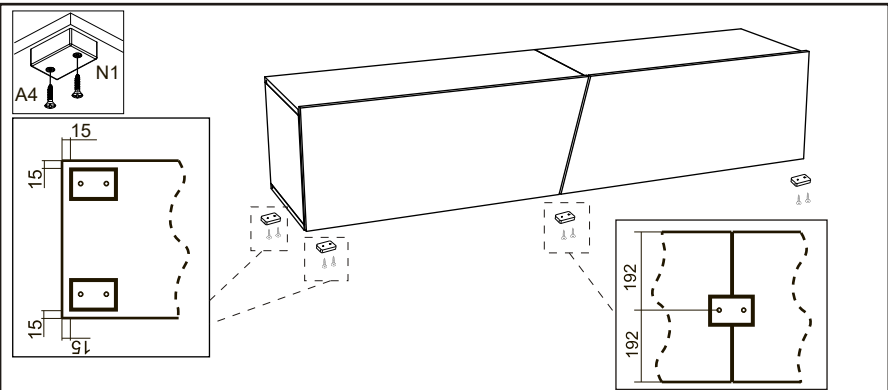
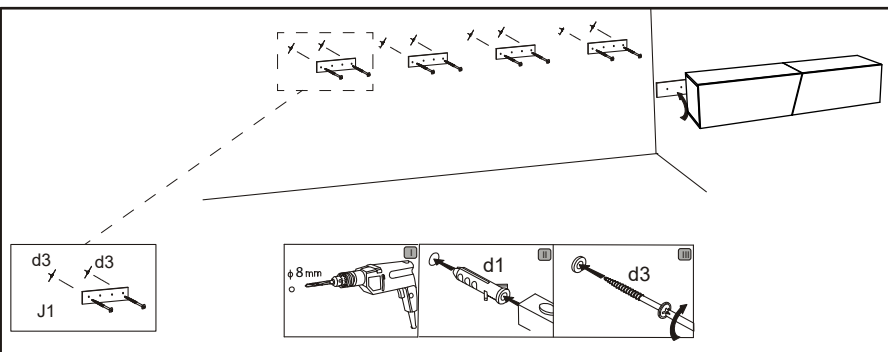


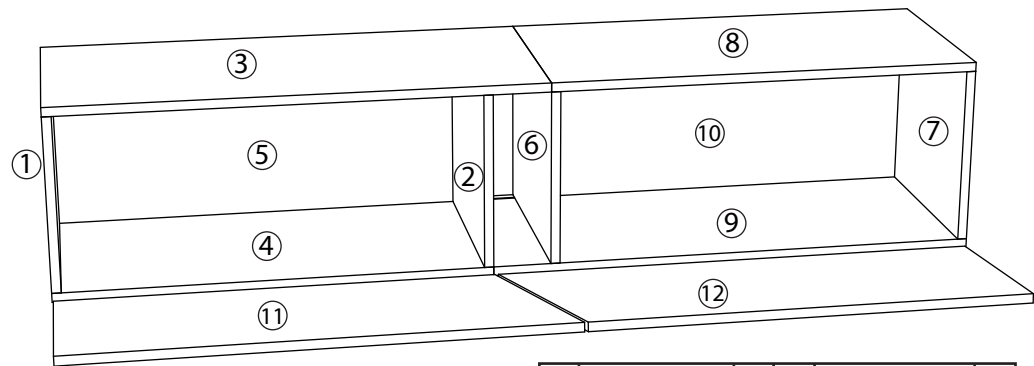
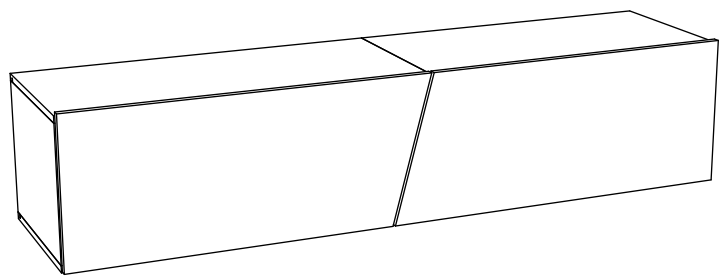
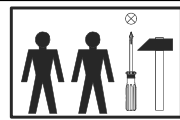
7



TV SLANT 160

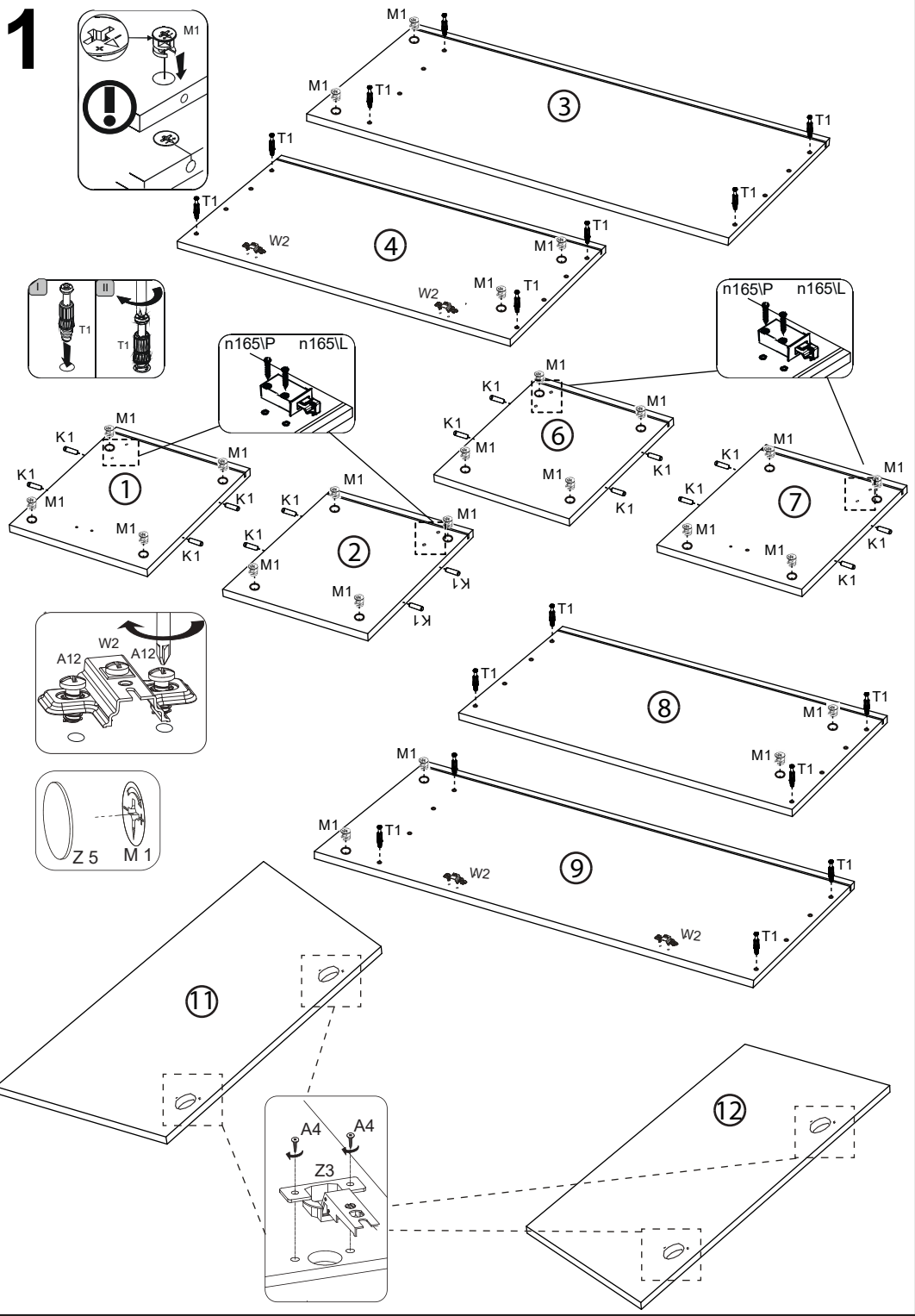
- PL** Instrukcja montażu
- GB** Assembly instructions
- ES** Instrucciones de instalación
- FR** Instructions de montage
- CZ** Montážní návod
- D** Montageanleitung
- HU** Összeszerelési útmutató
- SK** Montážny návod
- RU** Инструкции по монтажу
- IT** Istruzioni di montaggio
- RO** Instrucțiuni de asamblare
- TR** Montaj talimatı
- NL** Handleiding voor de montage
- UA** Інструкція монтажу

→ ↑ ↗
1600x350x400



1	308x383x16	1	7	308x383x16	1
2	308x383x16	1	8	750x384x16	1
3	850x384x16	1	9	850x384x16	1
4	750x384x16	1	10	732x322x2,5	1
5	732x322x2,5	1	11	840x346x16	1
6	308x383x16	1	12	840x346x16	1

1x Y1	2x I-236	4x m3	1x J1	5x 60x49x10 N1					
8x D1	16x 8x30	4x 8x40	4x T2	16x #29,5	24x F15mm	4x W2	4x Z3		
8x 6,3x13	24x Z5	2x n165/P	2x n165/L	12x B5	12x 3x16	A2	18x 3,5x16	8x A4	8x D3



PL - Proszę nie montować mebla , jeśli jego elementy są uszkodzone.

Przed zmontowaniem poszczególne elementy mebla należy dokładnie obejrzeć.

W przypadku uszkodzeń, należy je zgłosić wraz z dokumentacją zdjęciową ,
celem rozpatrzenia reklamacji i podjęcia właściwych działań.

EN- Please do not assemble the furniture if its parts are damaged.

Before assembling, individual elements of the furniture should be carefully inspected.

In case of visible damage, it should be reported along with photographic documentation , to analyse the complaint and
take appropriate action.

FR - Si vous constatez que les pièces sont endommagées, veuillez ne pas monter le meuble.

Avant le montage, les éléments individuels du mobilier doivent être soigneusement inspectés.

En cas d'un endommagement, ils doivent être signalés avec la documentation photographique afin d'examiner la réclamation et
de prendre les mesures appropriées.

DE- Bitte montieren Sie die Möbel nicht, wenn ihre Teile beschädigt sind.

Vor dem Zusammenbau sollten einzelne Elemente der Möbel sorgfältig geprüft werden.

Im Schadensfall sollten sie zusammen mit der

Foto Dokumentation gemeldet werden, um die Beschwerde zu prüfen und geeignete Maßnahmen zu ergreifen.