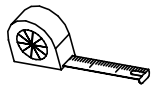
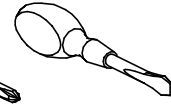
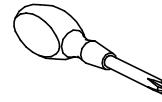
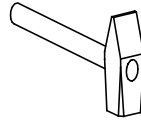
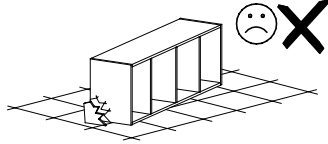
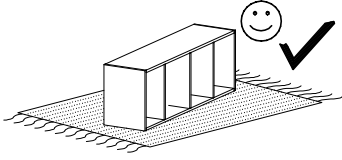


INSTRUKCJA MONTAŻU
FITTING-UP INSTRUCTION
ІНСТРУКЦІЯ МОНТАЖУ
ИНСТРУКЦИЯ СБОРКИ

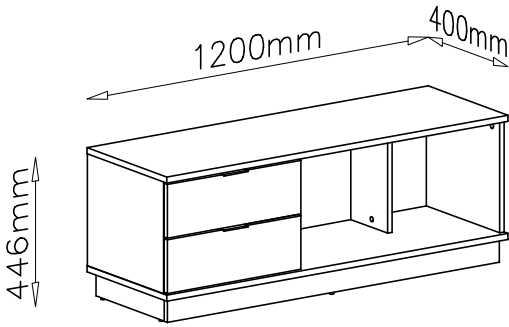
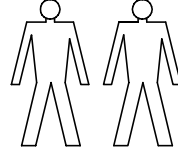
MONTÁŽNY NÁVOD
INSTRUCTIONS POUR LE MONTAGE
INSTRUCCIONES DE MONTAJE
SZERELÉSI ÚTMUTATÓ
UPUTE ZA SASTAVLJANJE

Do montażu potrzebne są:
You need for fitting-up:
Для монтажу потрібні:
Для сборки нужны:

Pour le montage il faut:
Para realizar el montaje es necesario:
K montá i potrebujete:
A szereléshez szükséges:
Za sastavljanje su potrebne:



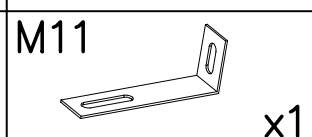
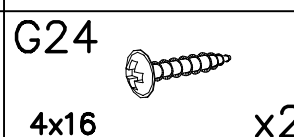
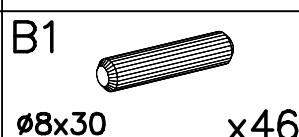
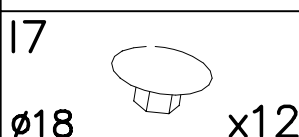
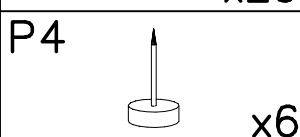
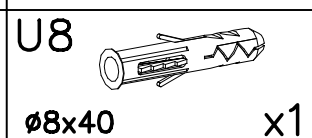
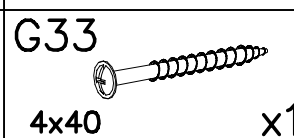
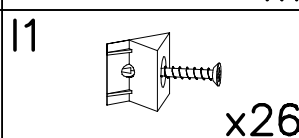
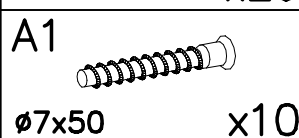
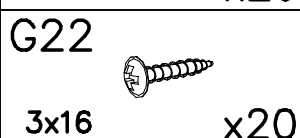
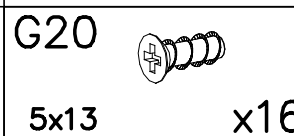
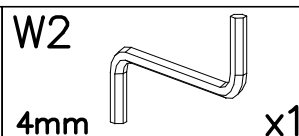
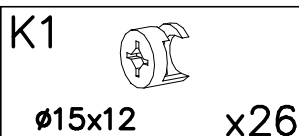
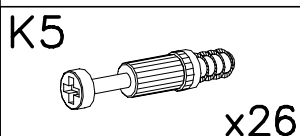
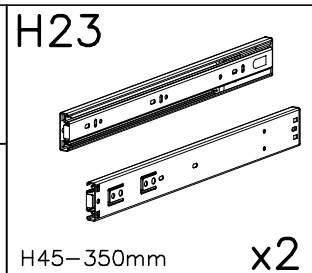
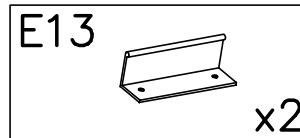
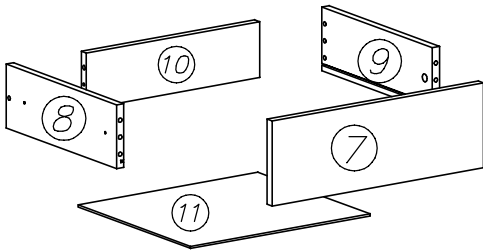
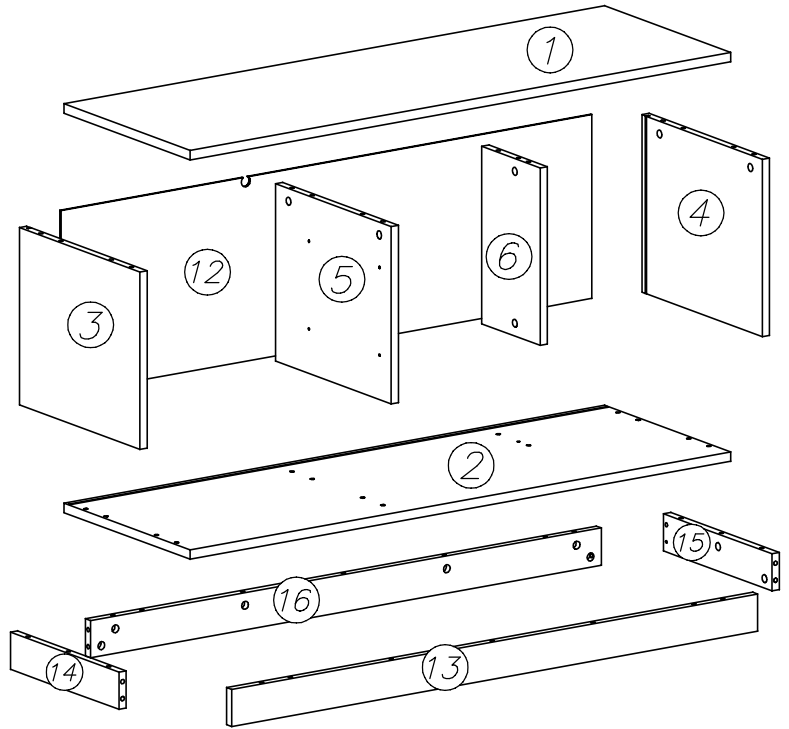
HOFIS sideboard



1	1200	400	18	1
2	1200	400	18	1
3	334	382	16	1
4	334	382	16	1
5	334	367	16	1

6	334	185	16	1
7	469	160	16	2
8	350	120	16	2
9	350	120	16	2
10	384	105	16	2

11	398	358	3	2
12	1178	346	3	1
13	1168	70	16	1
14	344	70	16	1
15	344	70	16	1
16	1134	70	16	1



PL– Proszę nie montować mebla, jeżeli jego elementy są uszkodzone.

Przed zmontowaniem poszczególne elementy mebla należy dokładnie obejrzeć. W przypadku uszkodzeń, należy je zgłosić wraz z dokumentacją zdjęciową, celem rozpatrzenia reklamacji i podjęcia właściwych działań.

EN– Please do not assemble the furniture if its parts are damaged.

Before assembling, individual elements of the furniture should be carefully inspected.

In case of visible damage, it should be reported along with photographic documentation, to analyse the complaint and take appropriate action.

FR– Si vous constatez que les pièces sont endommagées, veuillez ne pas monter le meuble.

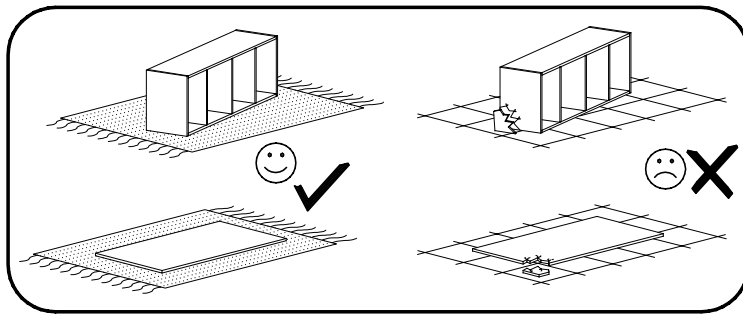
Avant le montage, les éléments individuels du mobilier doivent être soigneusement inspectés. En cas d'un endommagement, ils doivent être signalés avec la documentation photographique afin d'examiner la réclamation et de prendre les mesures appropriées.

DE– Bitte montieren Sie die Möbel nicht, wenn ihre Teile beschädigt sind.

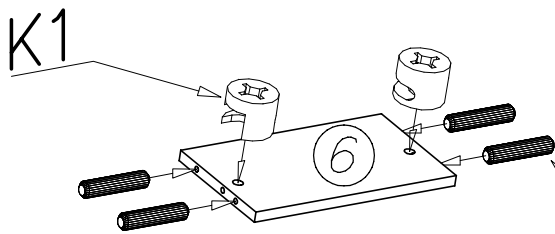
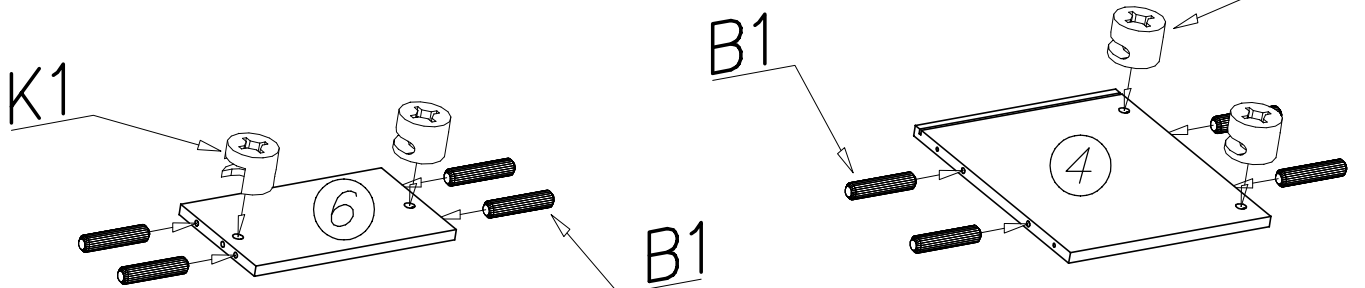
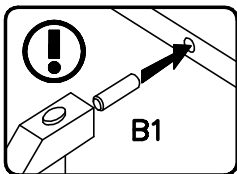
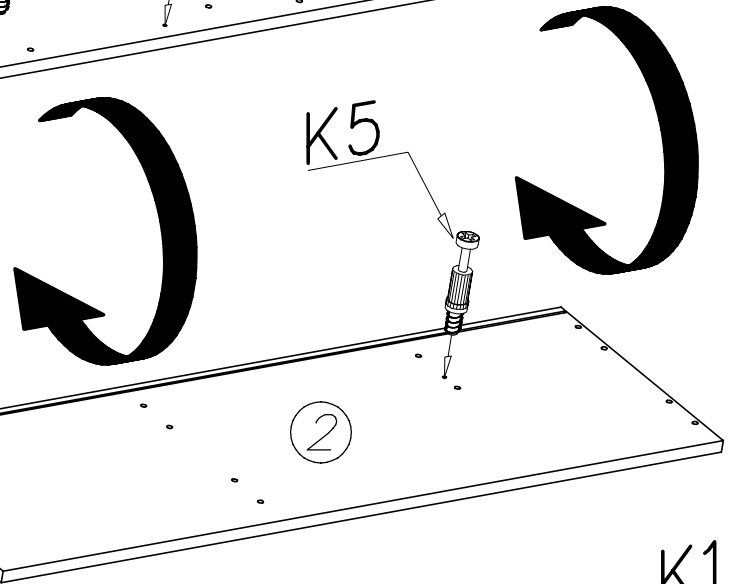
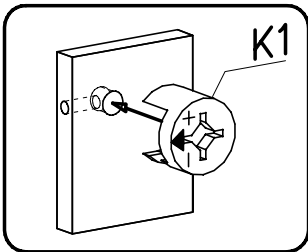
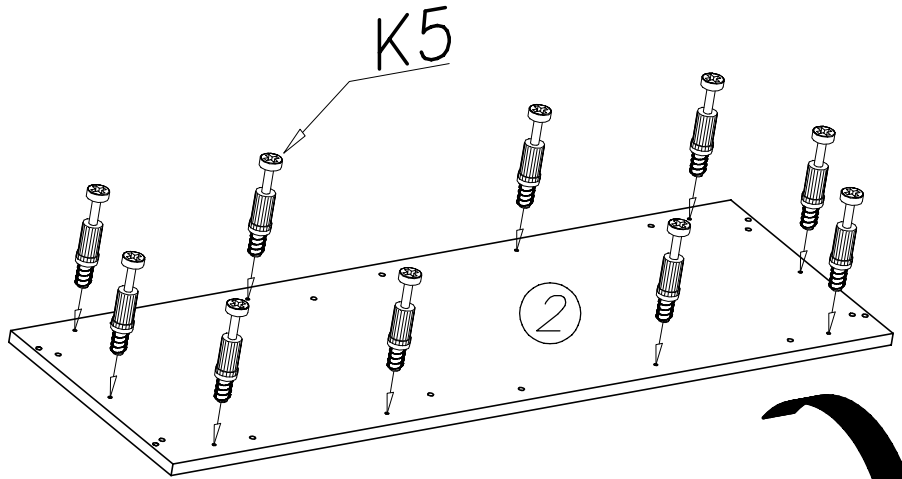
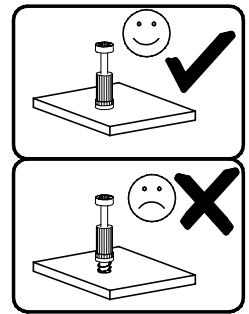
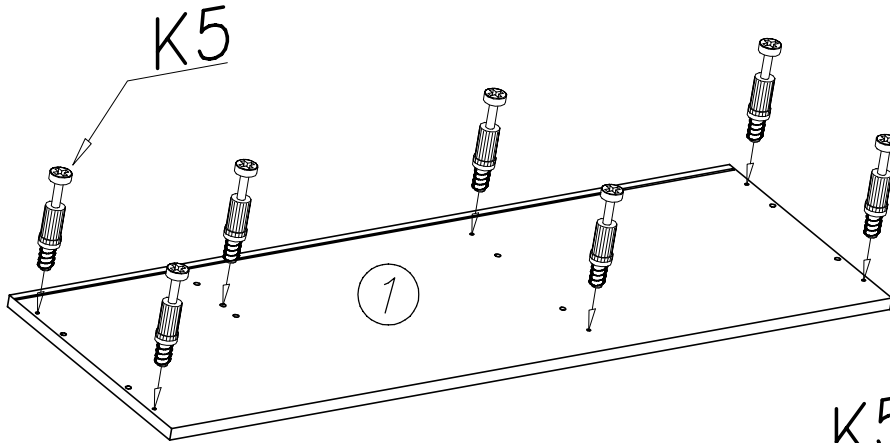
Vor dem Zusammenbau sollten einzelne Elemente der Möbel sorgfältig geprüft werden.

Im Schadensfall sollten sie zusammen mit der Foto Dokumentation gemeldet werden, um die Beschwerde zu prüfen und geeignete Maßnahmen zu ergreifen.

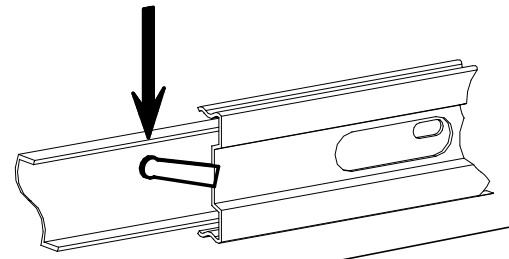
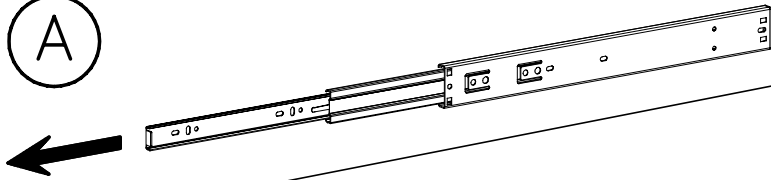
1



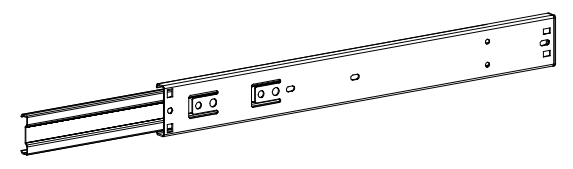
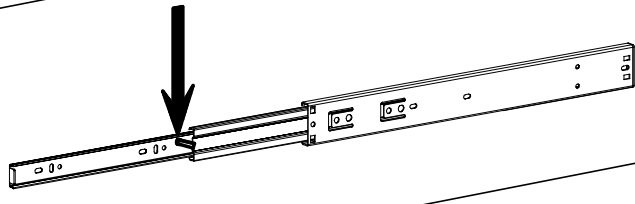
K5		x18
K1		x4
B1		x8



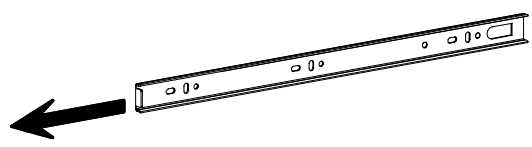
(A)



(B)

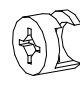



(C)

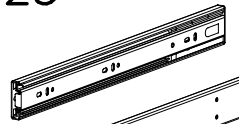


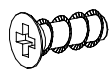
2

G20

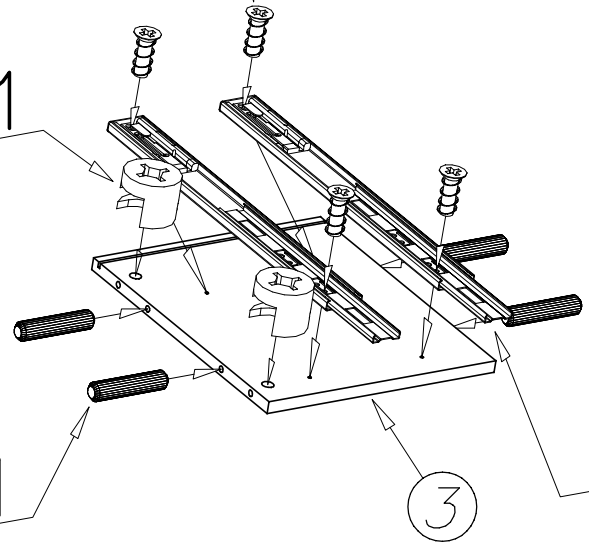
K1 
 Ø15x12 x4

B1 
 Ø8x30 x8

H23 
 H45-350mm x2

G20 
 5x13 x8

K1



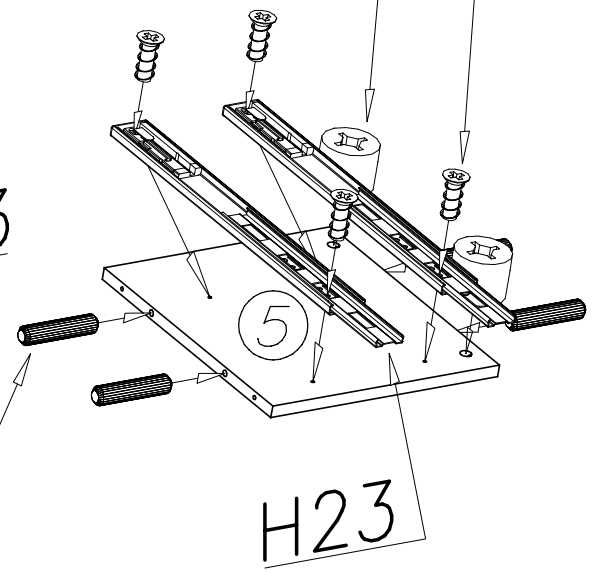
H23

B1

3

K1

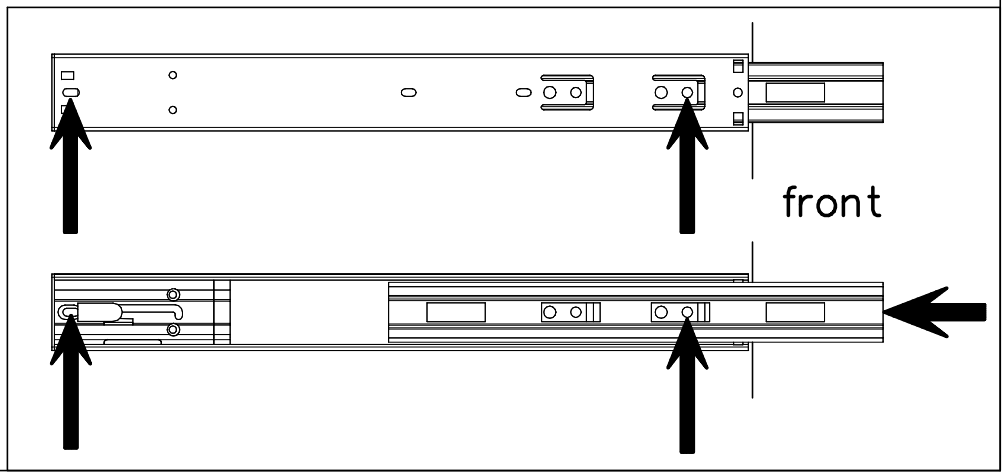
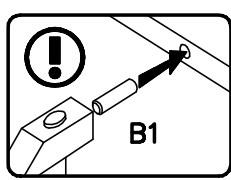
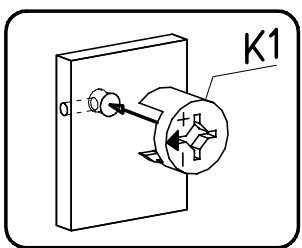
G20



B1

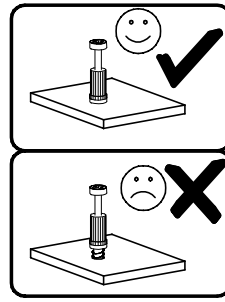
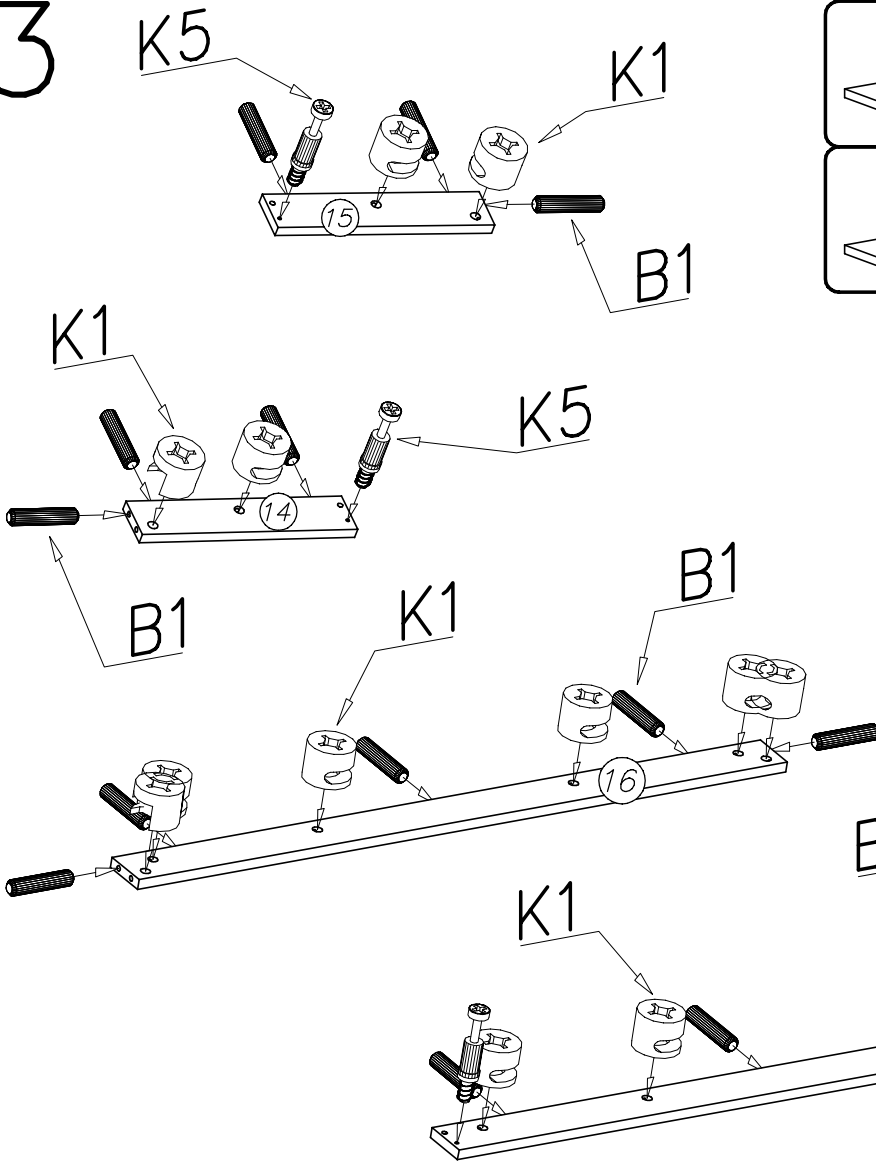
H23

5

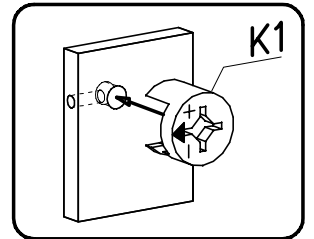
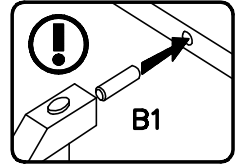


front

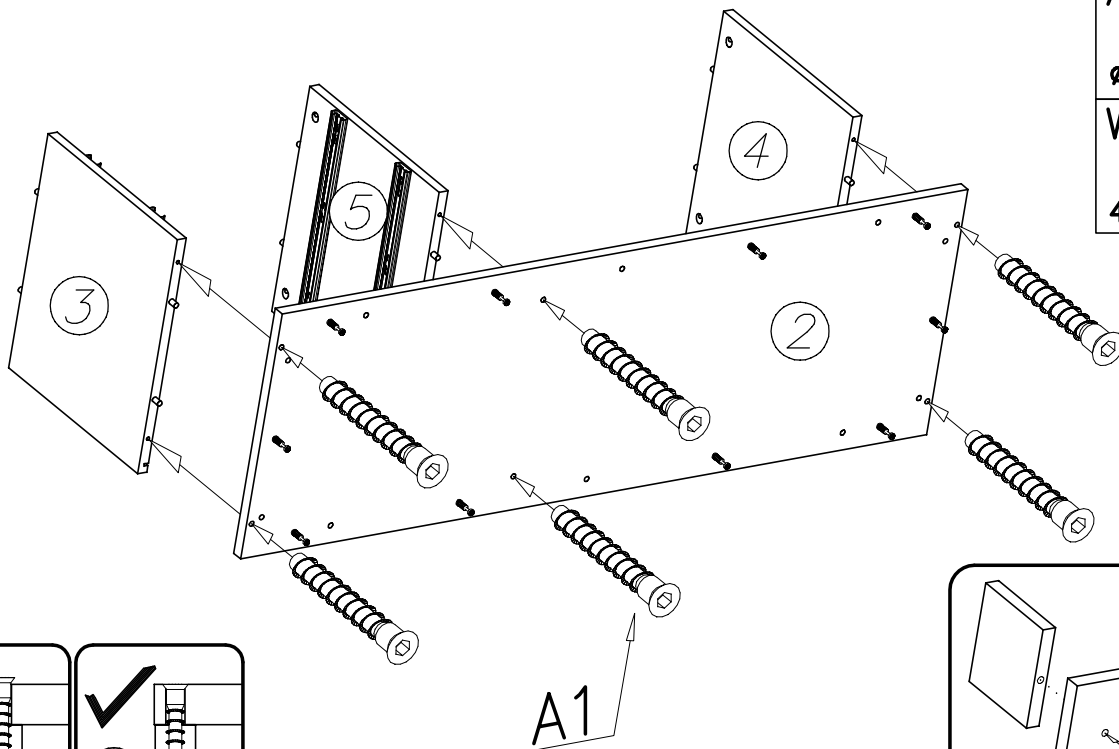
3



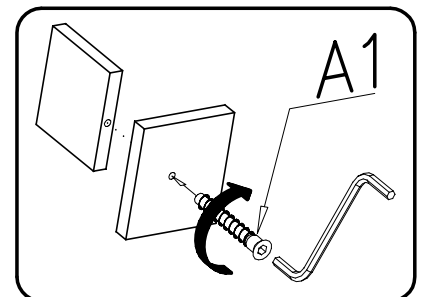
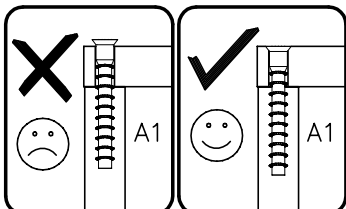
K5		x4
K1		x14
B1		x14



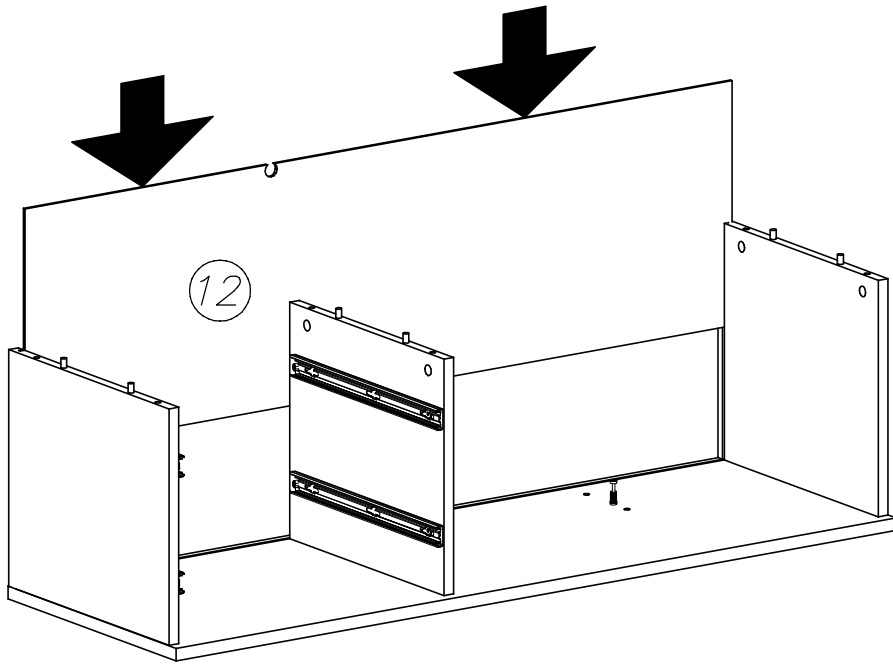
4



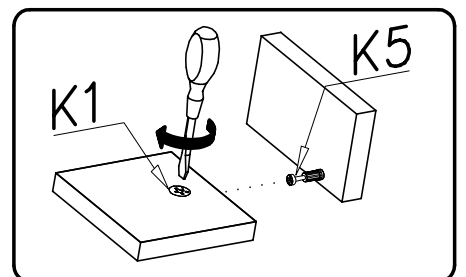
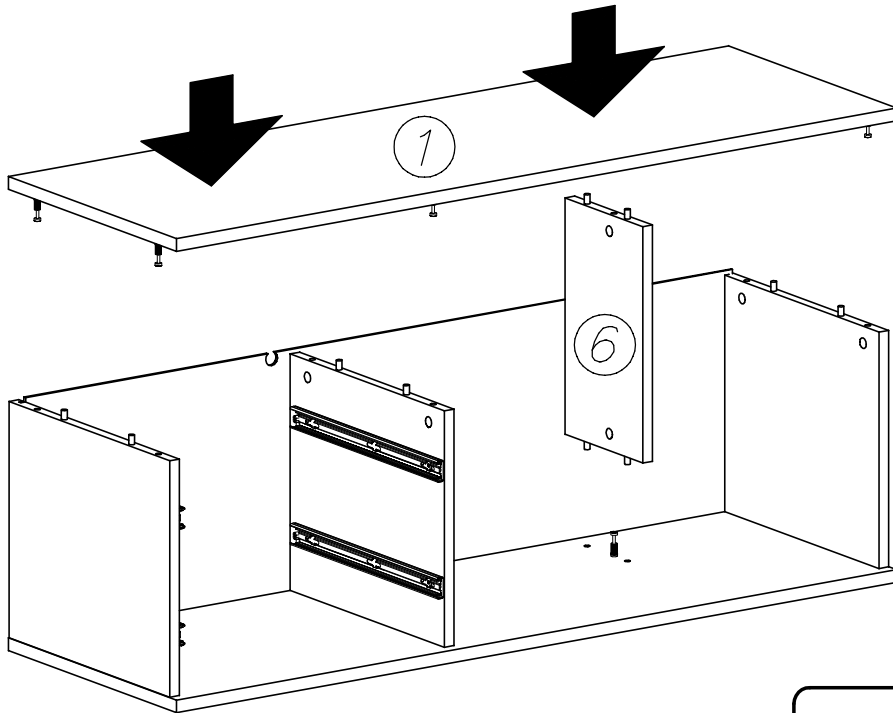
A1		x6
W2		x1



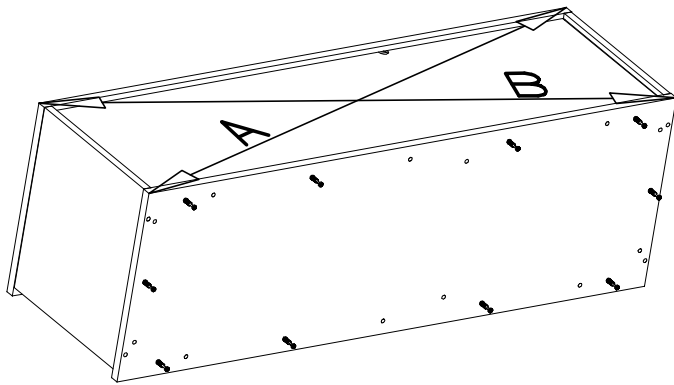
5



6



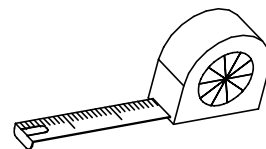
7



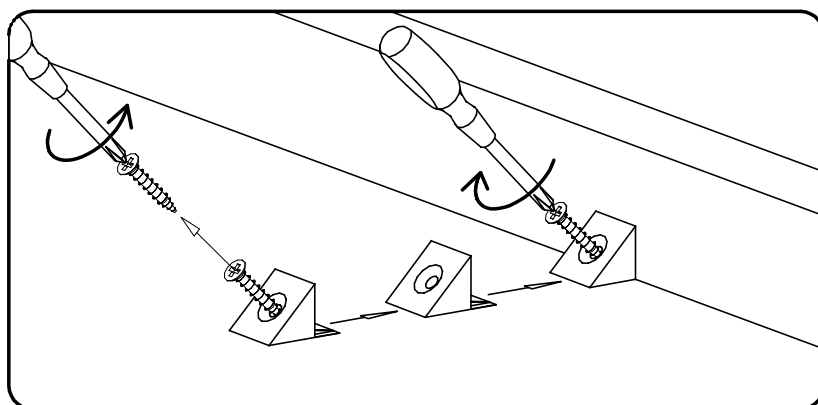
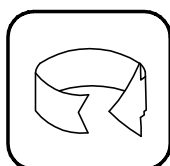
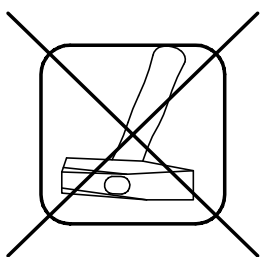
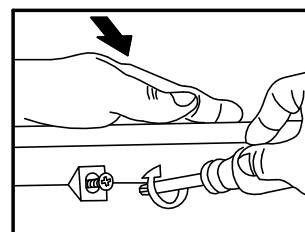
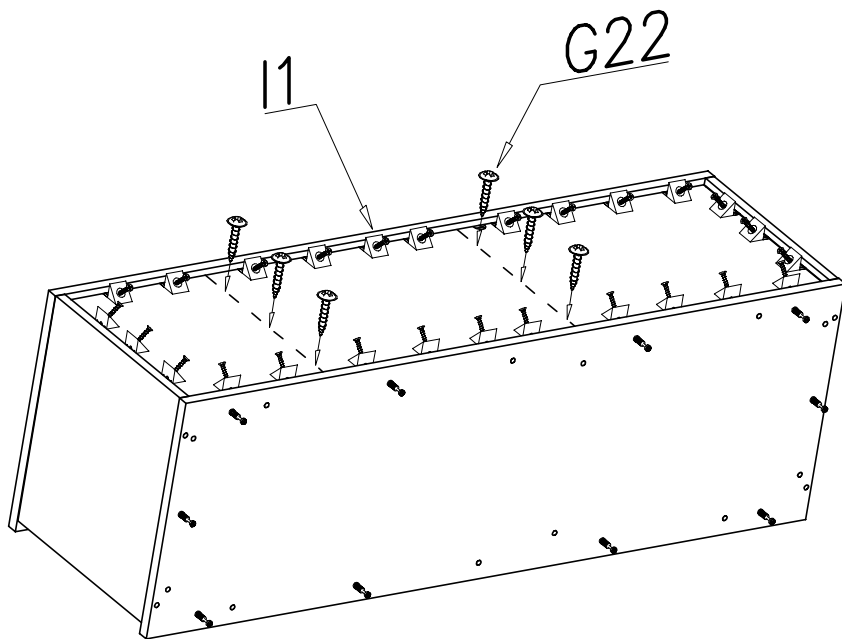
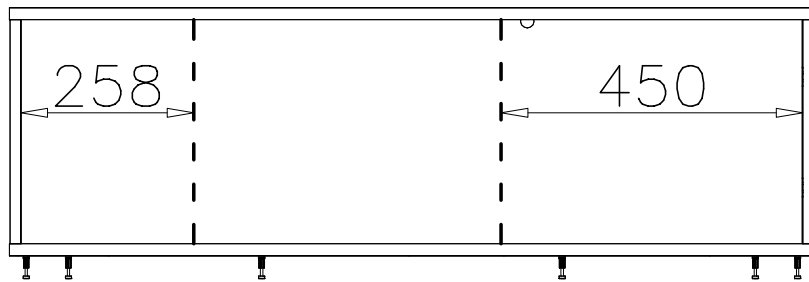
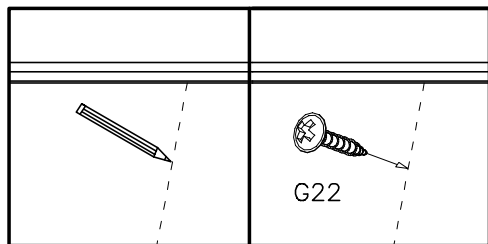
G22
3x16

x6

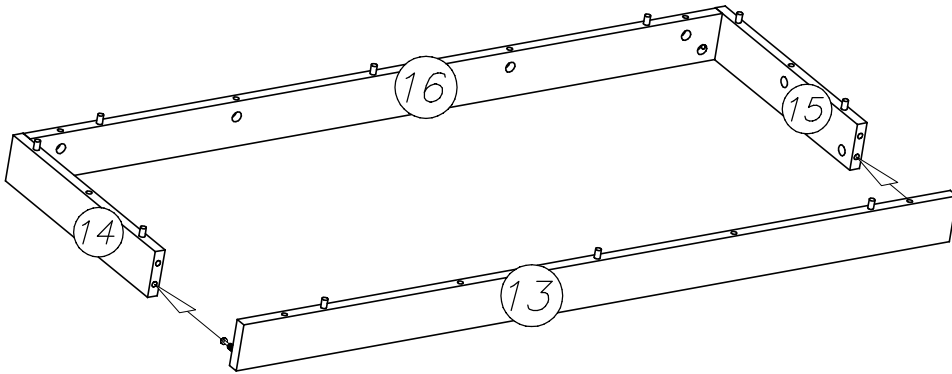
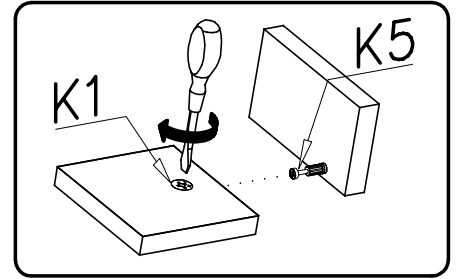
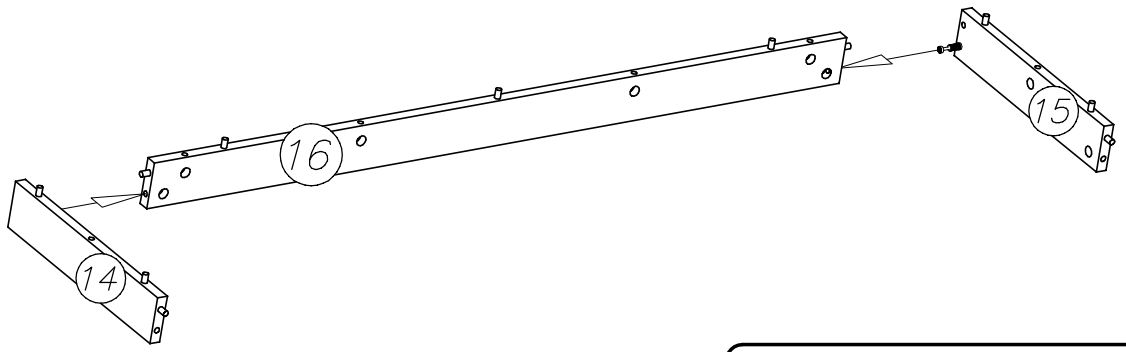
I1
x26



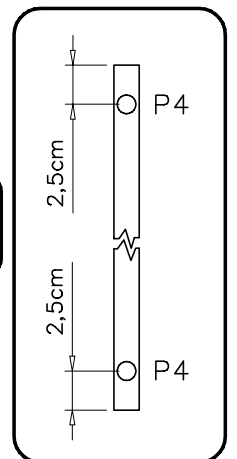
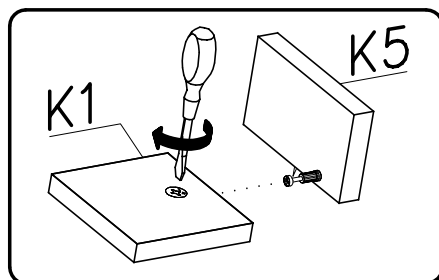
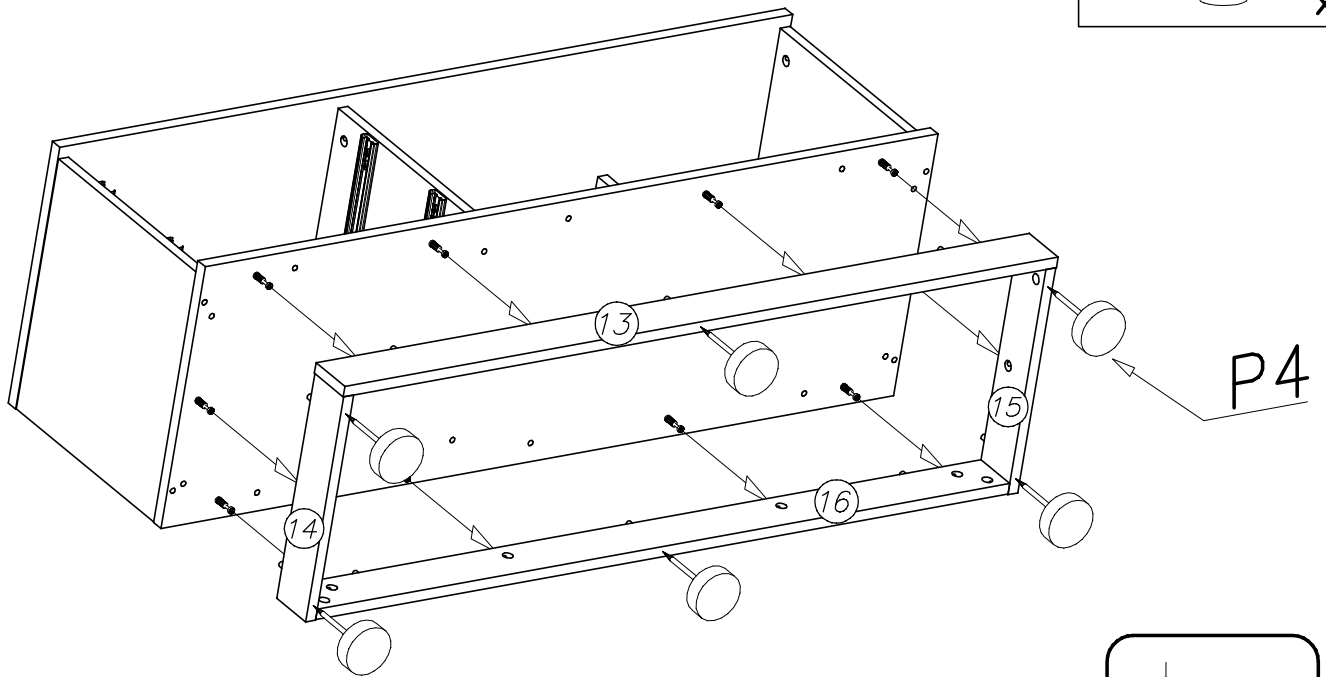
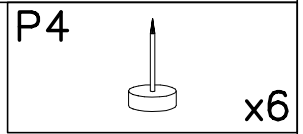
A=B



8



9



10

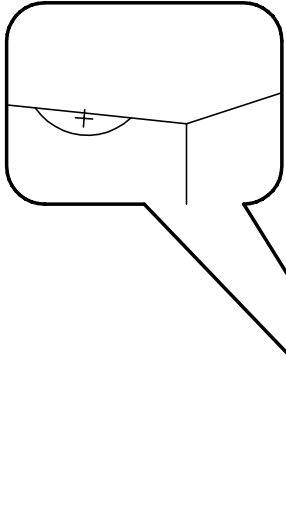
G33
4x40 x1

U8
ø8x40 x1

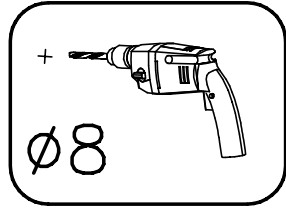
G24
4x16 x2

M11
x1

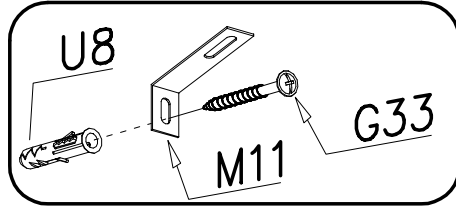
1



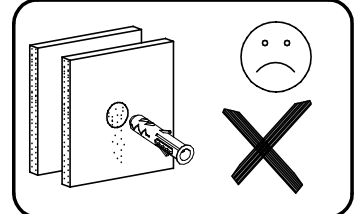
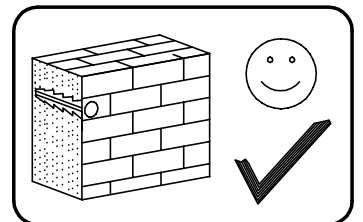
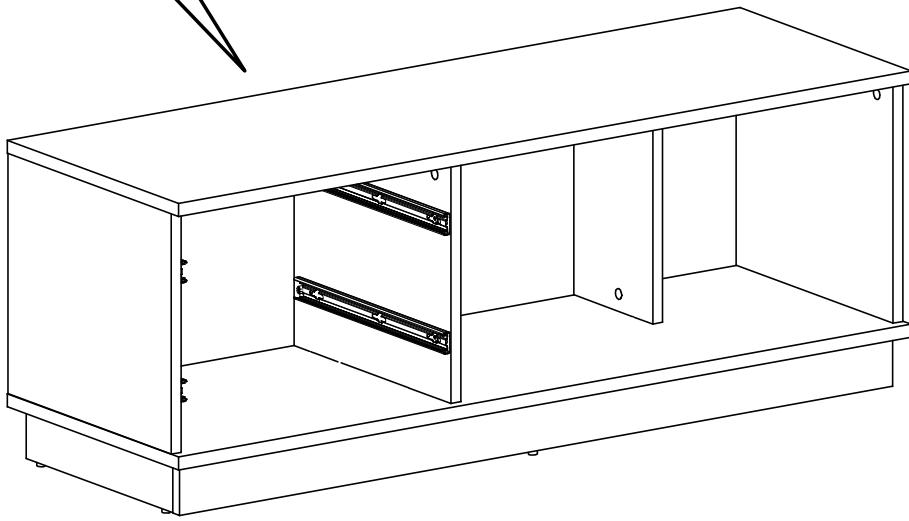
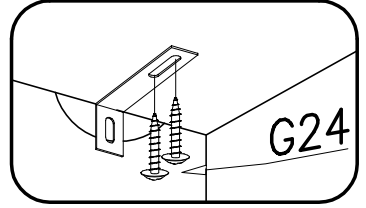
2



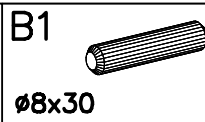
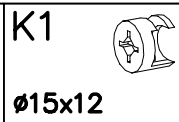
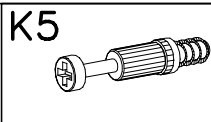
3



4



11



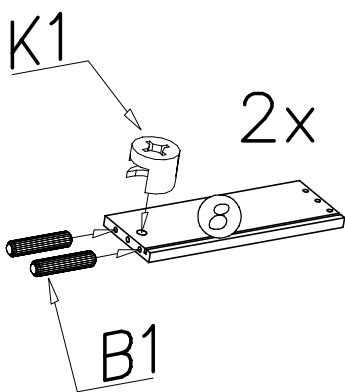
x4

ø15x12

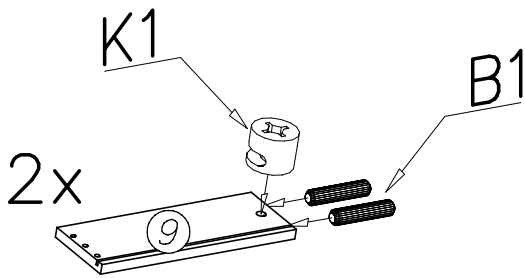
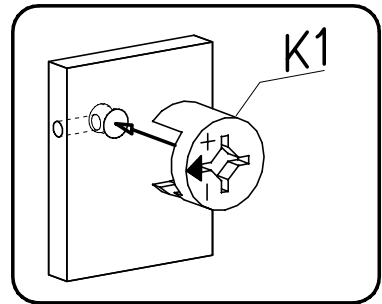
x4

ø8x30

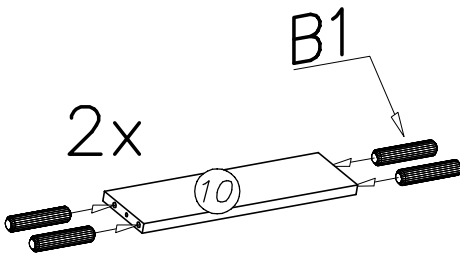
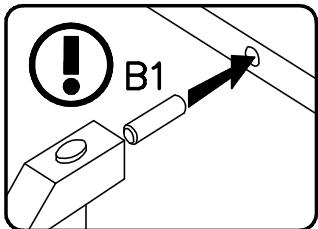
x16



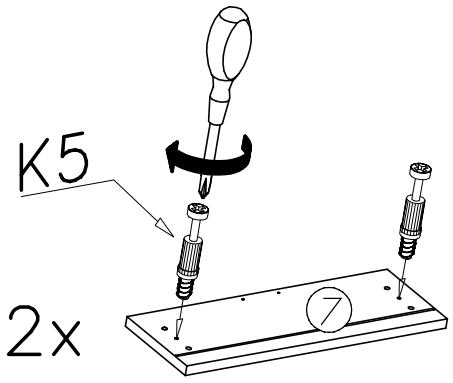
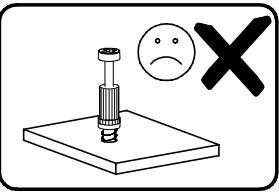
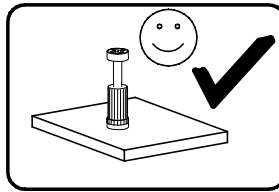
2x



2x



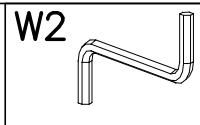
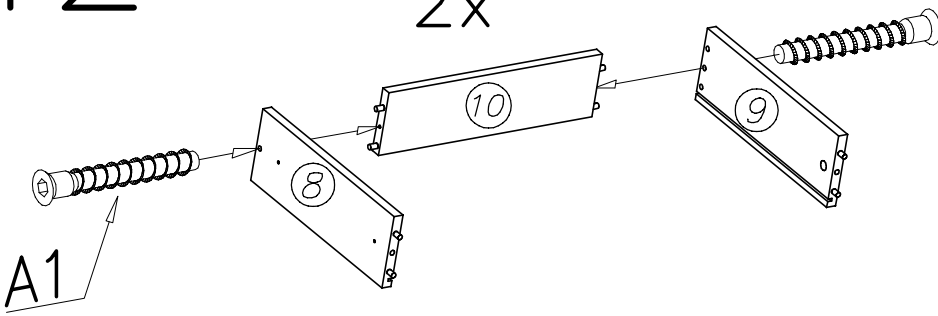
2x



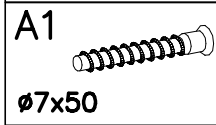
2x

12

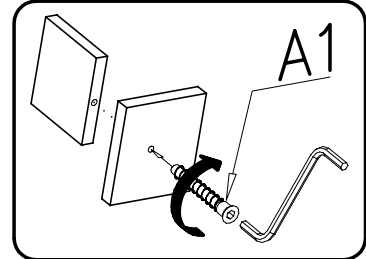
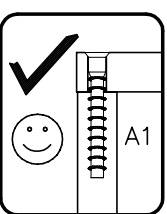
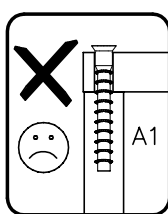
2x



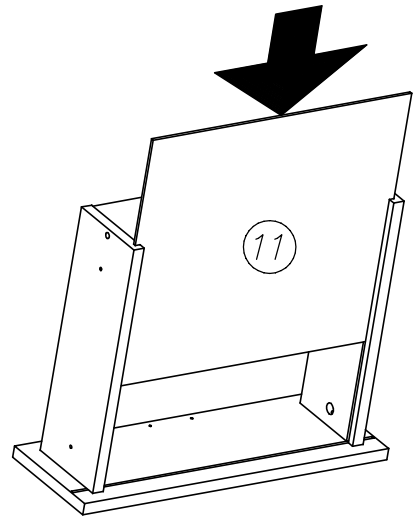
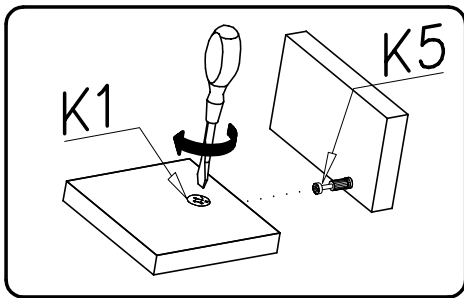
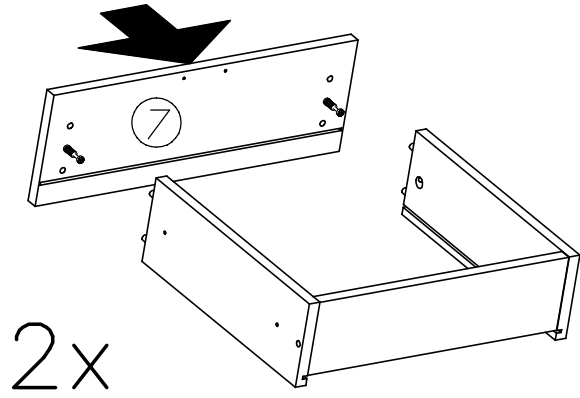
x1



x4

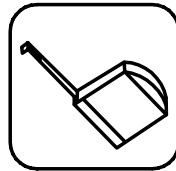


13

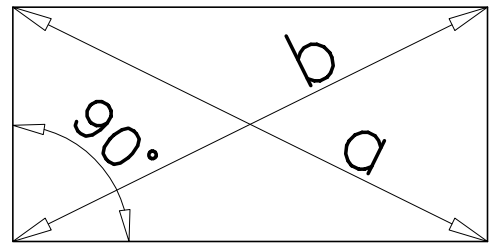
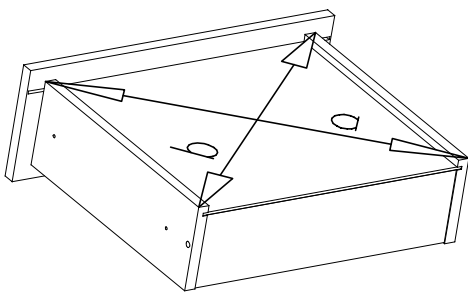


14

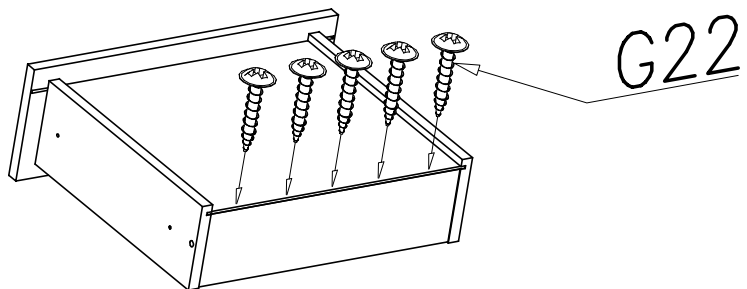
$a=b$



G22
3x16 x10



2x



15

2x

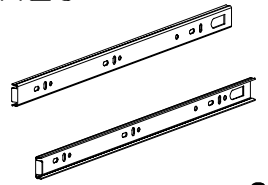
G20

5x13



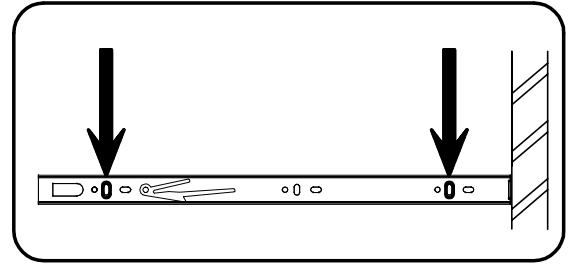
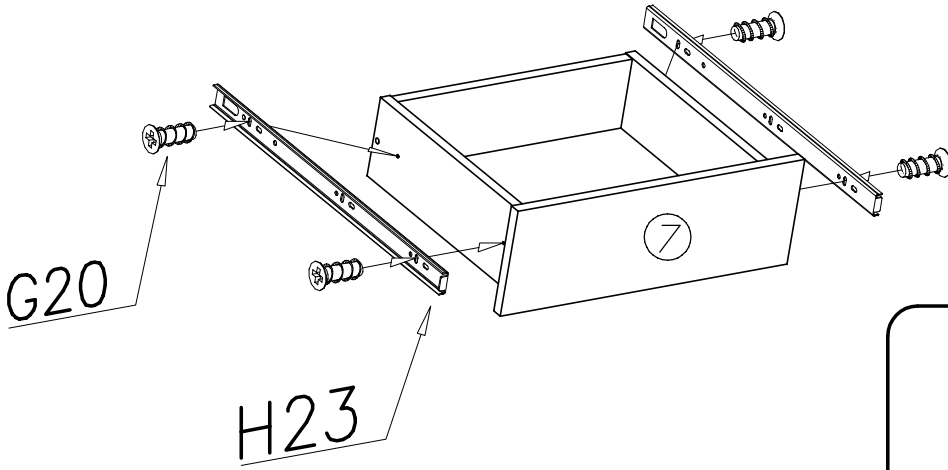
x8

H23

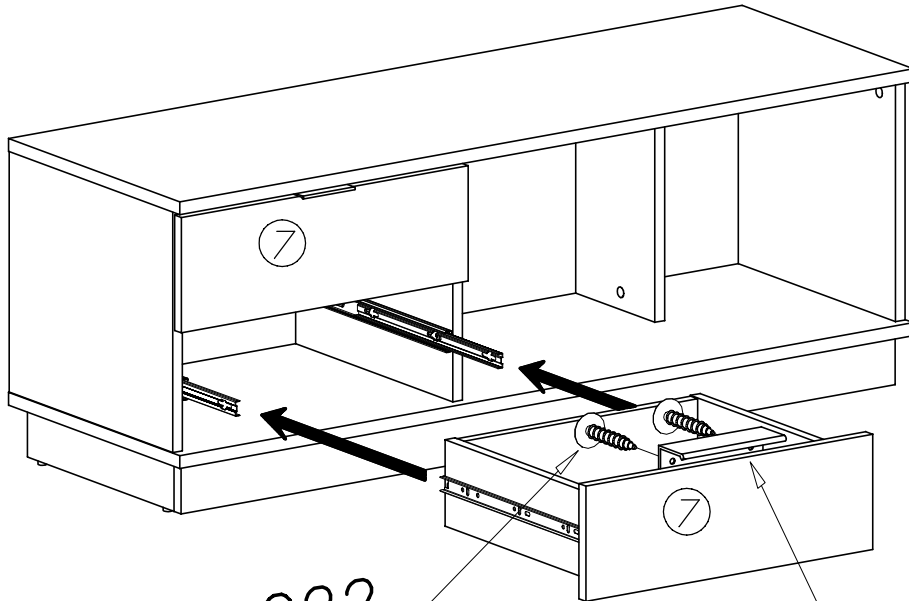


H45-350mm

x2



16

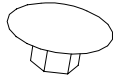


G22

E13

I7

ø18



x12

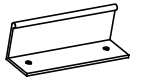
G22



3x16

x4

E13



x2

