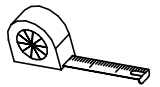
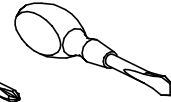
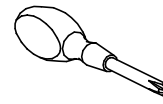
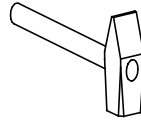
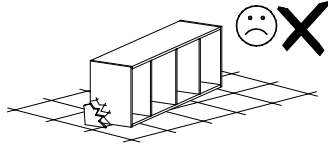
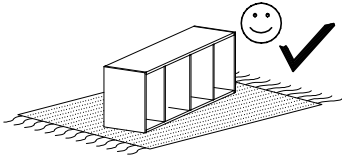


INSTRUKCJA MONTAŻU
FITTING-UP INSTRUCTION
ІНСТРУКЦІЯ МОНТАЖУ
ИНСТРУКЦИЯ СБОРКИ

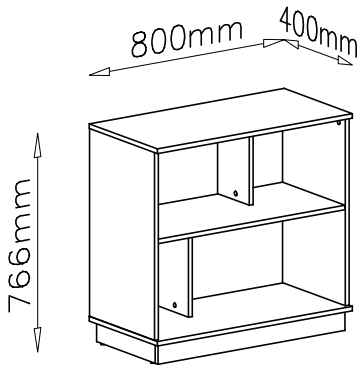
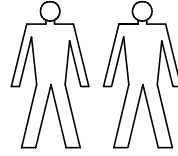
MONTÁŽNY NÁVOD
INSTRUCTIONS POUR LE MONTAGE
INSTRUCCIONES DE MONTAJE
SZERELÉSI ÚTMUTATÓ
UPUTE ZA SASTAVLJANJE

Do montažu potrebne su:
You need for fitting-up:
Для монтажу потрібно:
Для сборки нужны:

Pour le montage il faut:
Para realizar el montaje es necesario:
K montá i potrebujete:
A szereléshez szükséges:
Za sastavljanje su potrebne:



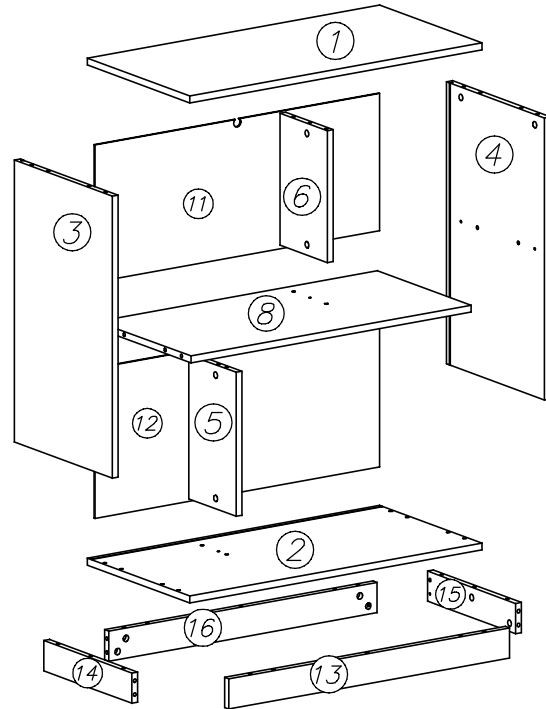
HOFIS open cabinet 1,5 oh



1	800	400	18	1
2	800	400	18	1
3	654	382	16	1
4	654	382	16	1
5	334	185	16	1

6	304	185	16	1
8	766	356	16	1
11	778	318	3	1

12	778	348	3	1
13	768	70	16	1
14	344	70	16	1
15	344	70	16	1
16	734	70	16	1



G22 3x16 x13	A1 ø7x50 x4	W2 4mm x1	G33 4x40 x1	U8 ø8x40 x1
P4 4x ø18	I7 x12	I1 x26	G24 4x16 x2	M11 x1
	B1 ø8x30 x34		K5 x22	K1 ø15x12 x22

PL– Proszę nie montować mebla, jeżeli jego elementy są uszkodzone.

Przed zmontowaniem poszczególne elementy mebla należy dokładnie obejrzeć. W przypadku uszkodzeń, należy je zgłosić wraz z dokumentacją zdjęciową, celem rozpatrzenia reklamacji i podjęcia właściwych działań.

EN– Please do not assemble the furniture if its parts are damaged.

Before assembling, individual elements of the furniture should be carefully inspected.

In case of visible damage, it should be reported along with photographic documentation, to analyse the complaint and take appropriate action.

FR– Si vous constatez que les pièces sont endommagées, veuillez ne pas monter le meuble.

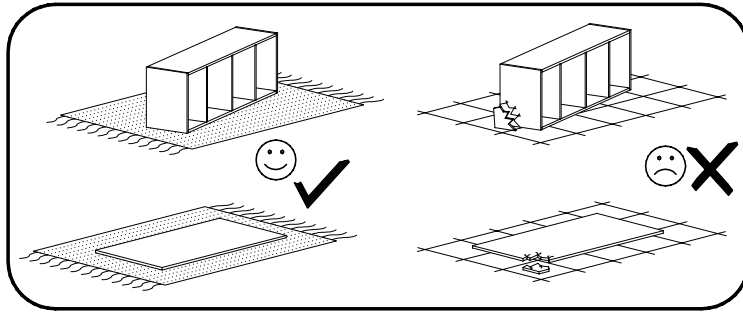
Avant le montage, les éléments individuels du mobilier doivent être soigneusement inspectés. En cas d'un endommagement, ils doivent être signalés avec la documentation photographique afin d'examiner la réclamation et de prendre les mesures appropriées.

DE– Bitte montieren Sie die Möbel nicht, wenn ihre Teile beschädigt sind.

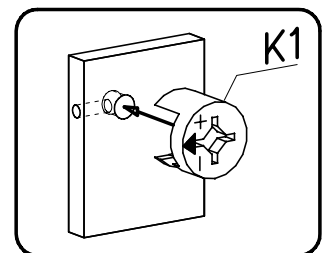
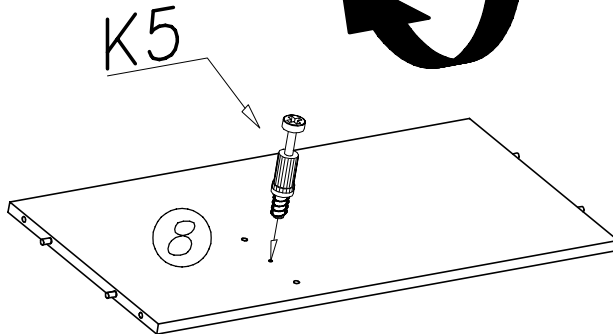
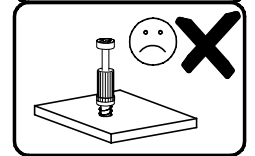
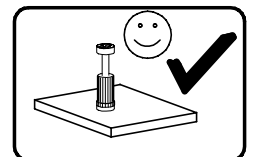
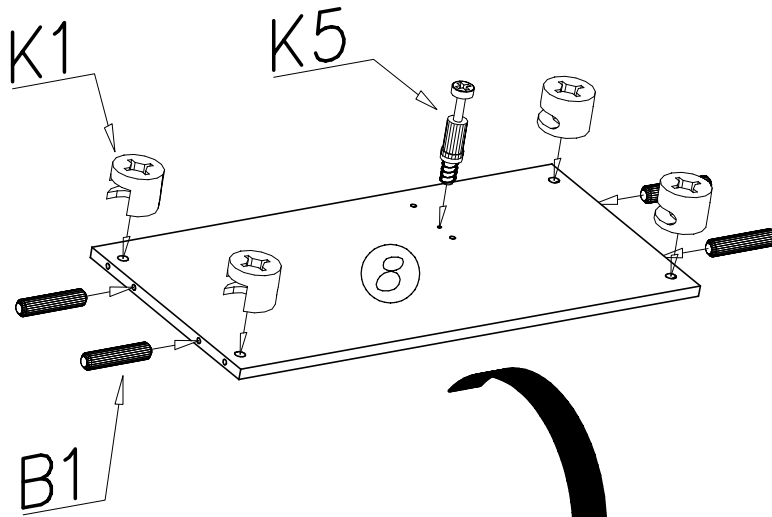
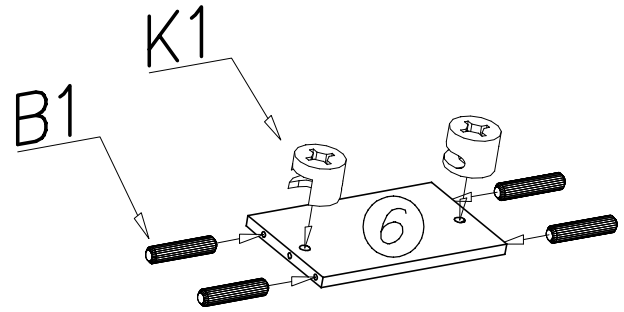
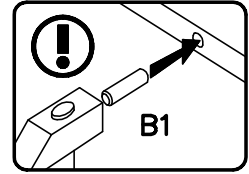
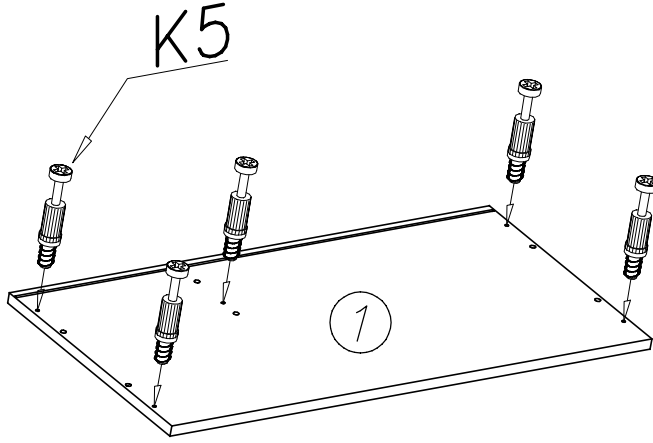
Vor dem Zusammenbau sollten einzelne Elemente der Möbel sorgfältig geprüft werden.

Im Schadensfall sollten sie zusammen mit der Foto Dokumentation gemeldet werden, um die Beschwerde zu prüfen und geeignete Maßnahmen zu ergreifen.

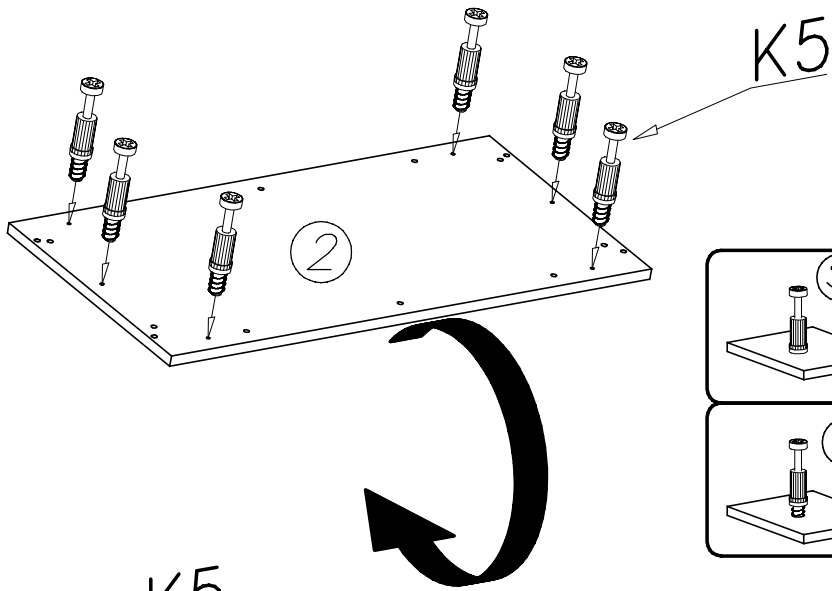
1

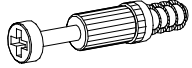




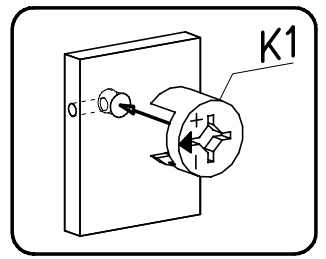
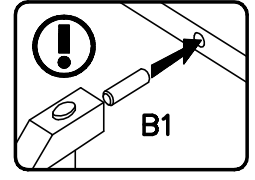
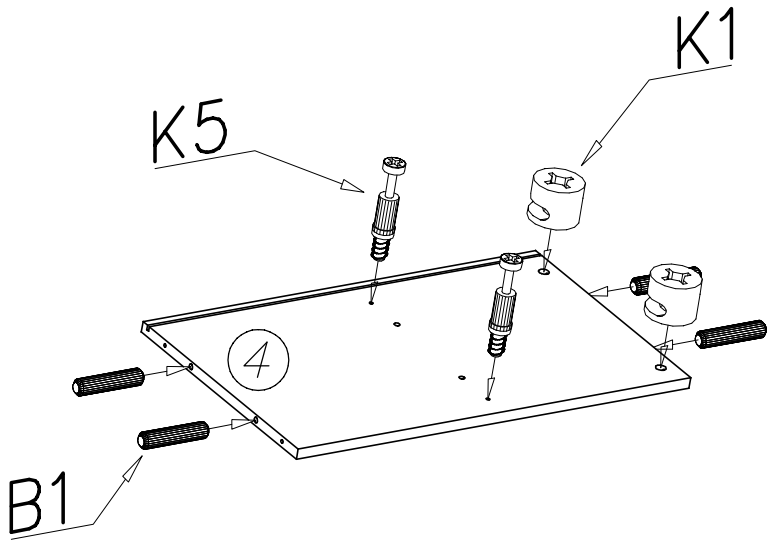
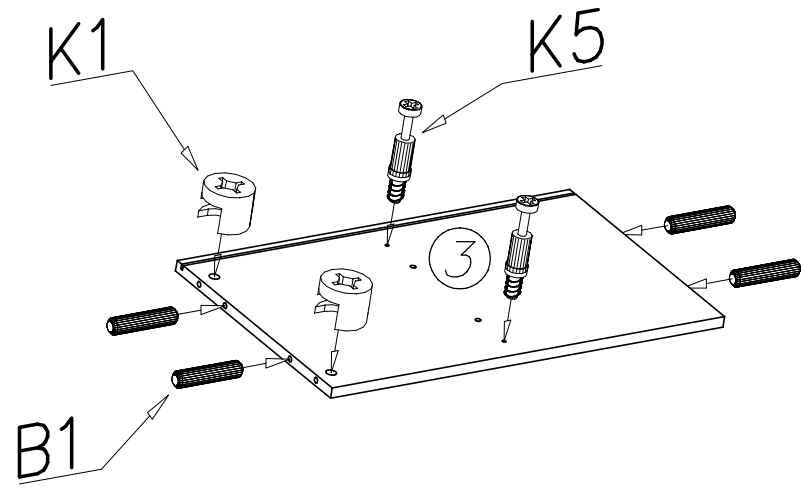
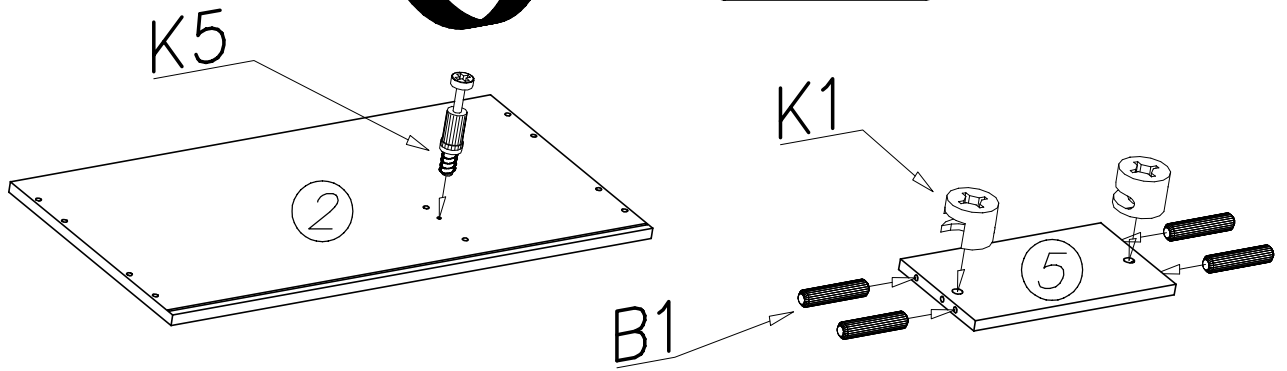
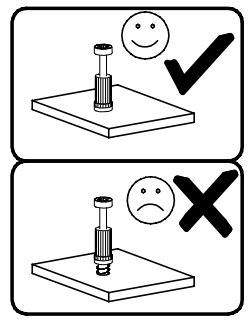
K5		x7
K1		x6
B1		x8



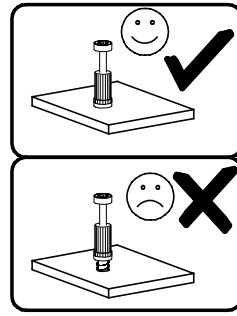
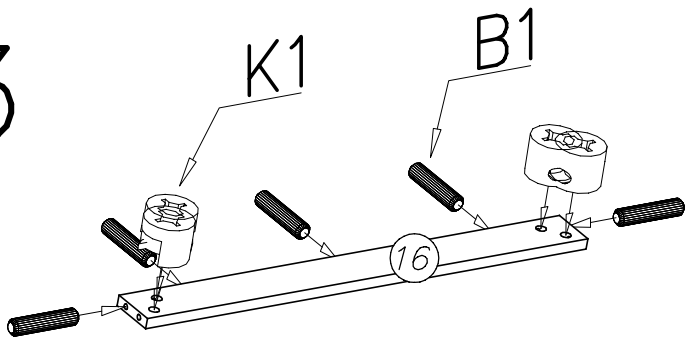
2

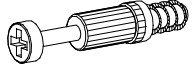




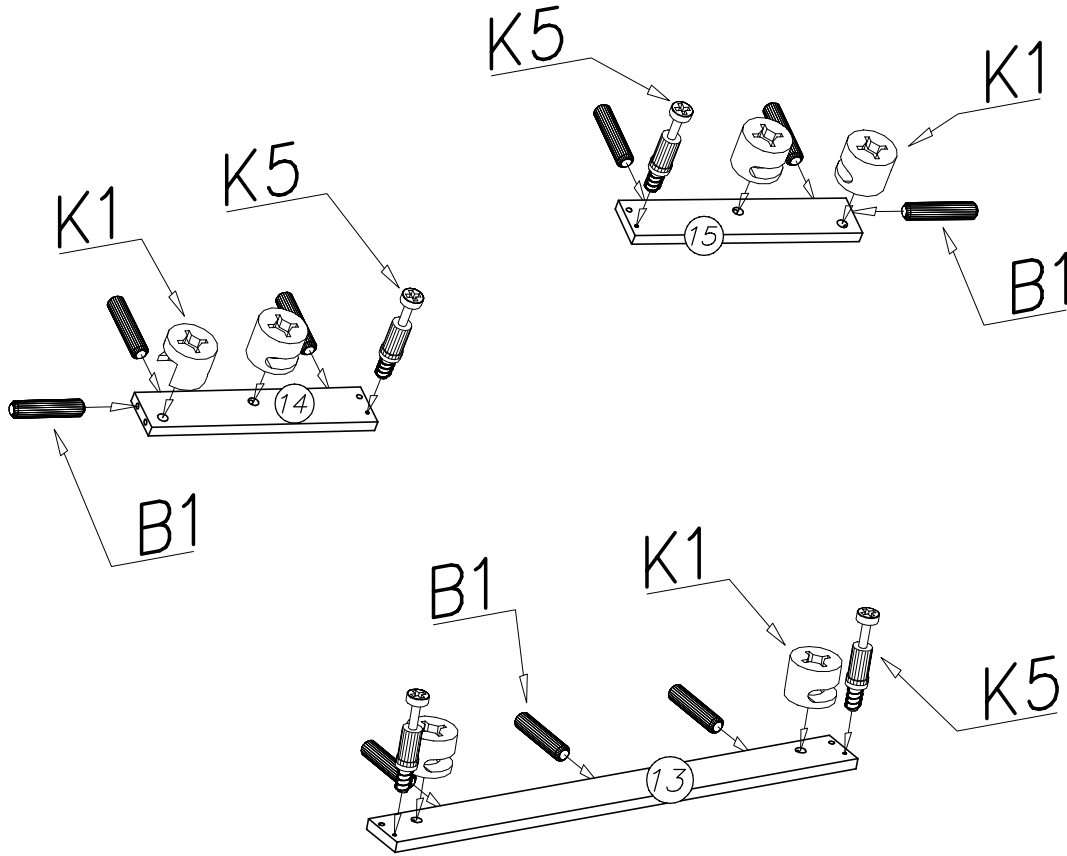
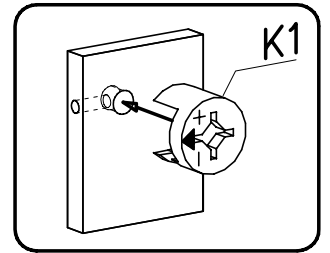
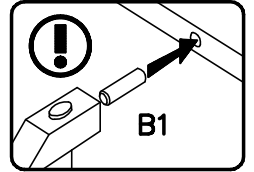
- K5  x11
- K1  x6
ø15x12
- B1  x12
ø8x30



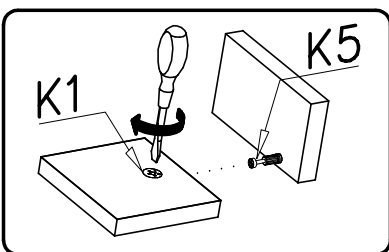
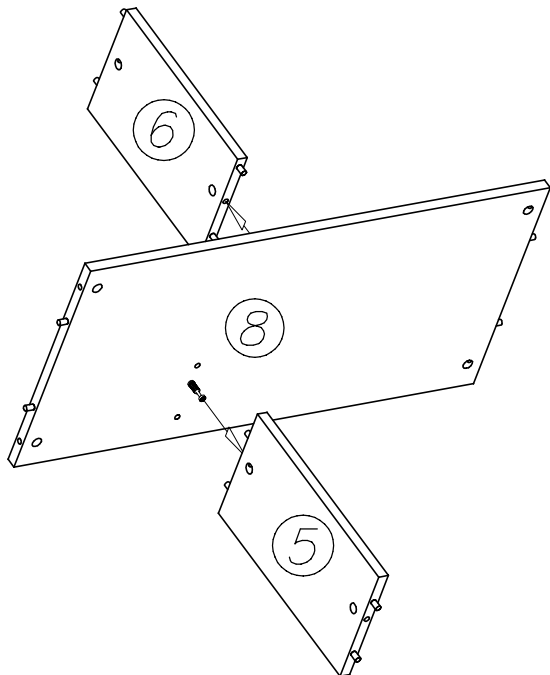
3



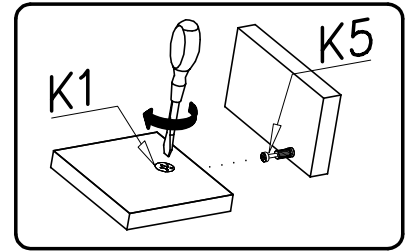
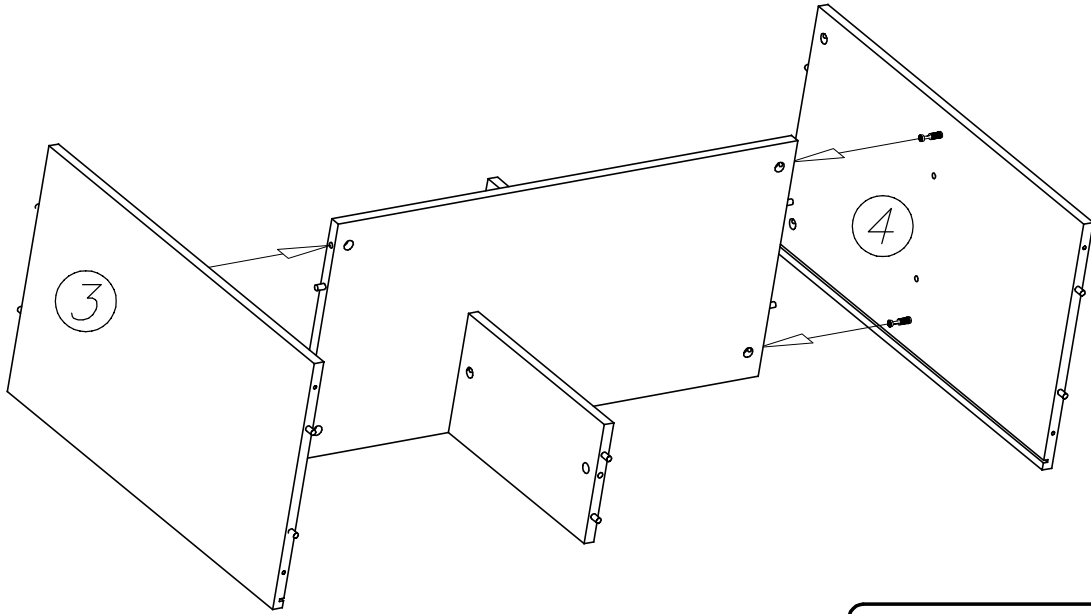
K5		x4
K1		x10
B1		x14



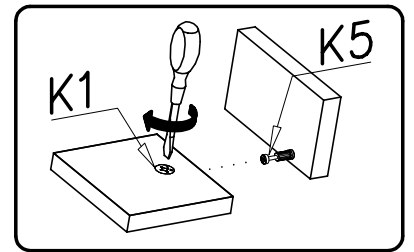
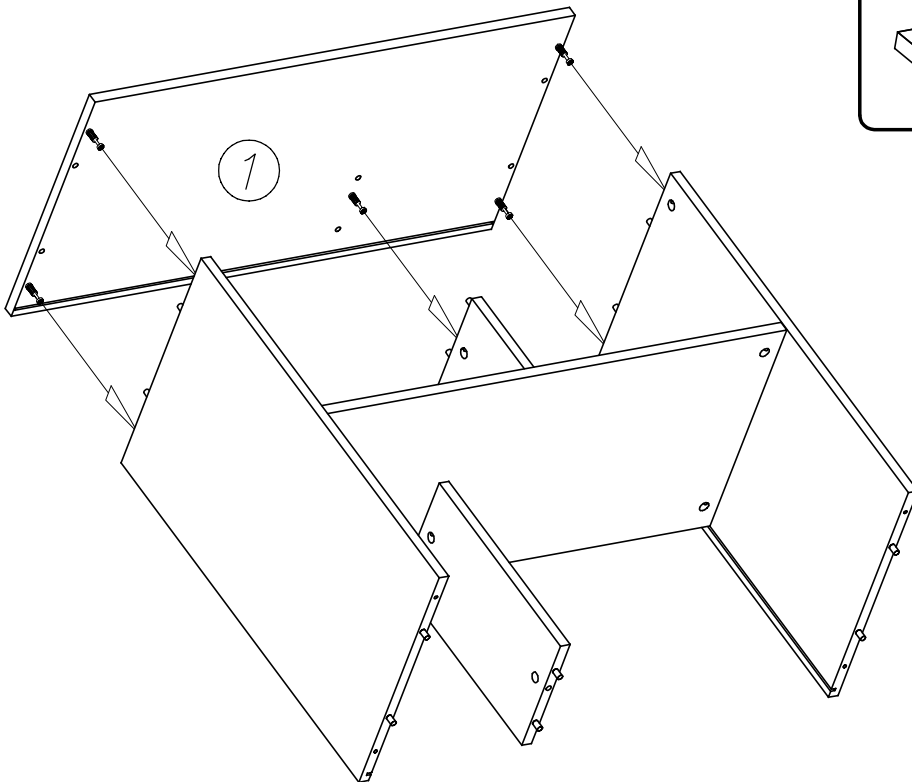
4



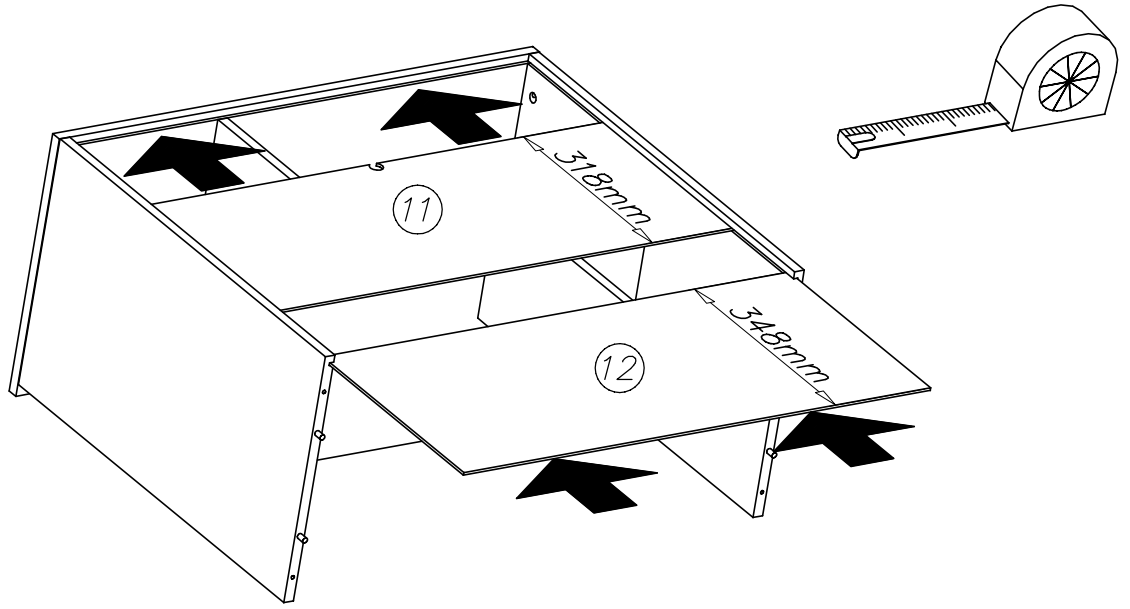
5



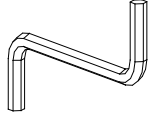
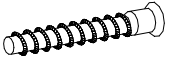
6

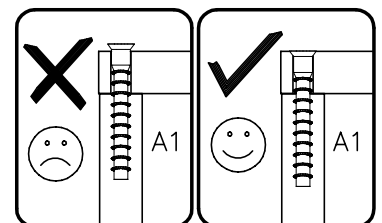
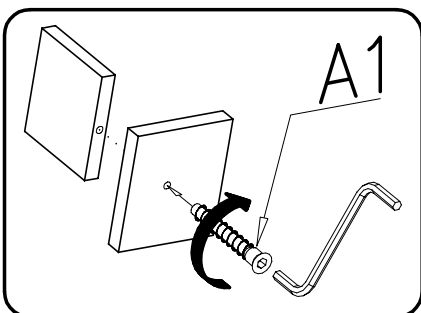
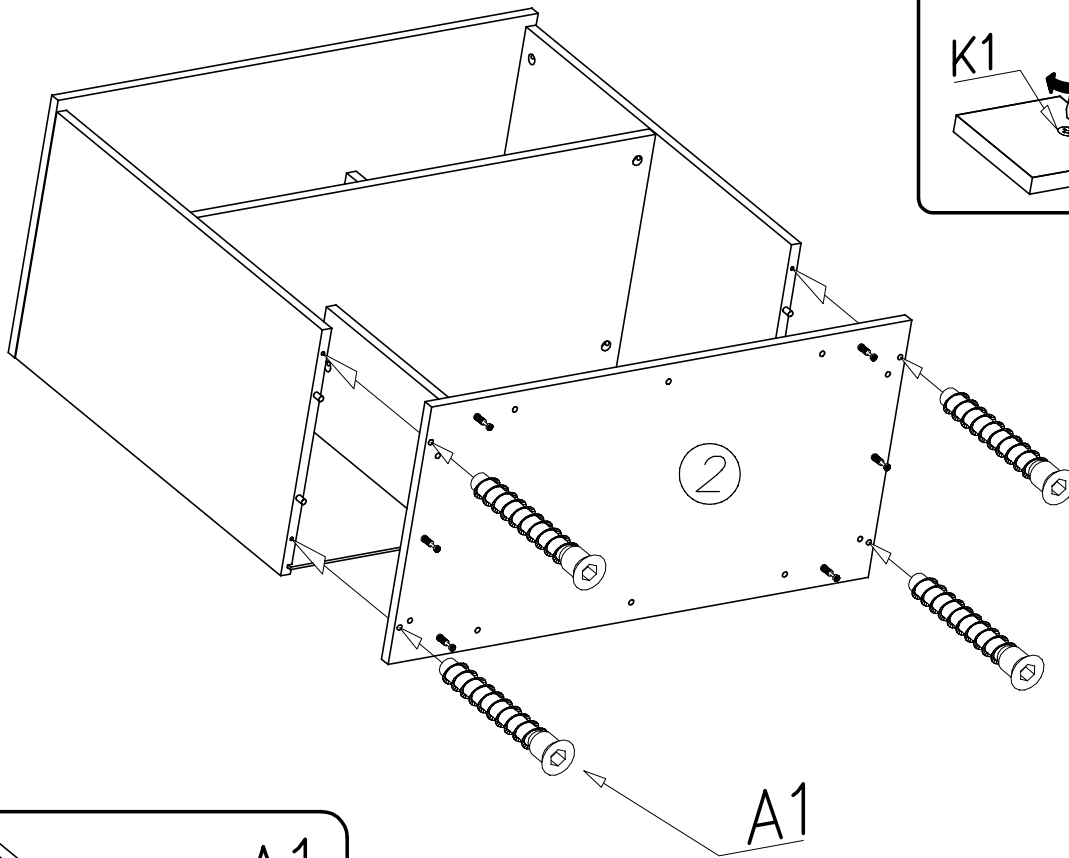


7



8

W2 4mm		x1	A1 ø7x50		x4
------------------	---	----	--------------------	---	----



9

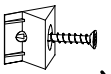
G22



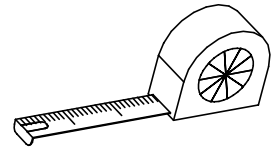
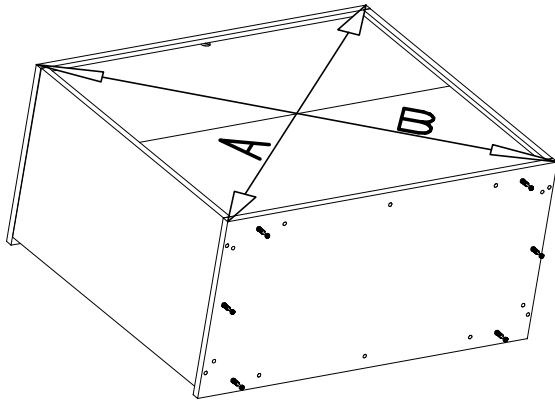
3x16

x13

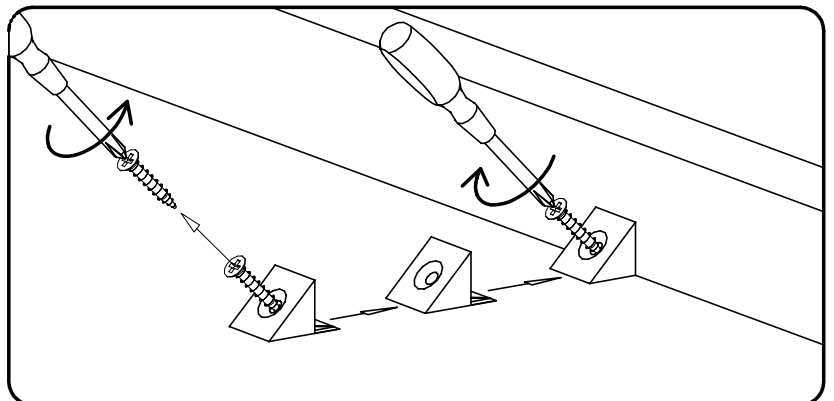
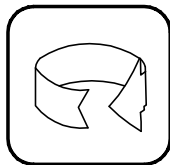
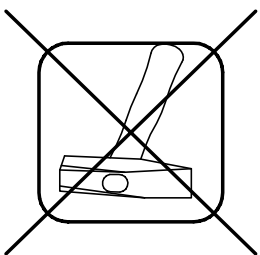
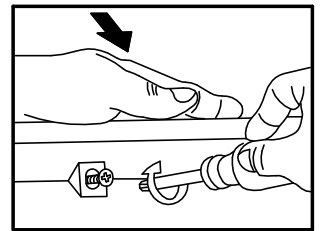
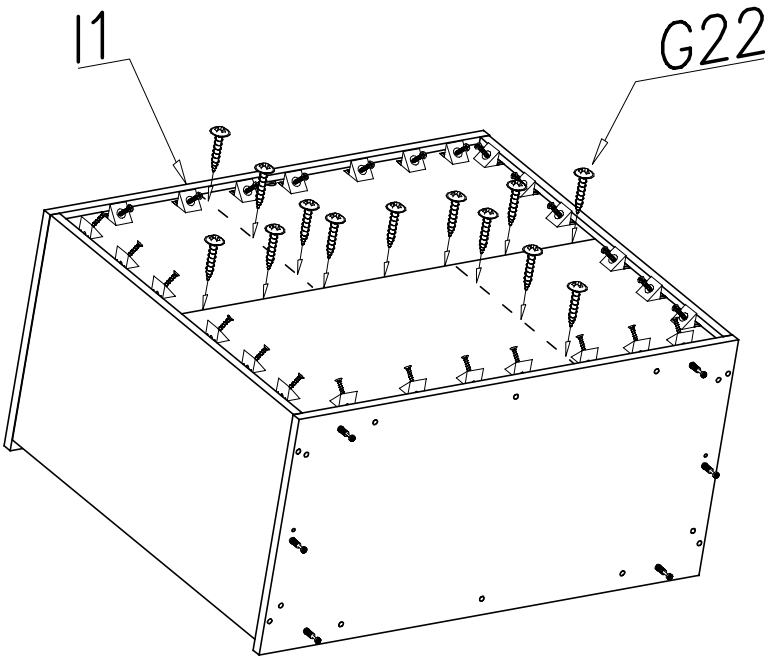
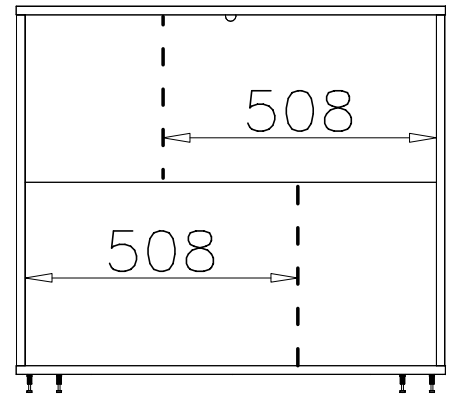
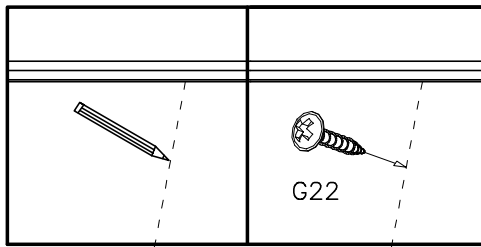
I1



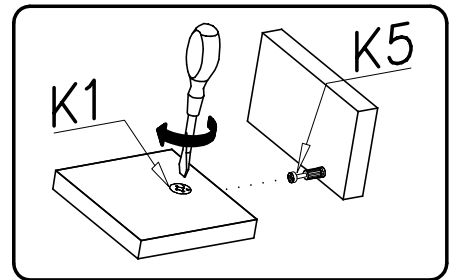
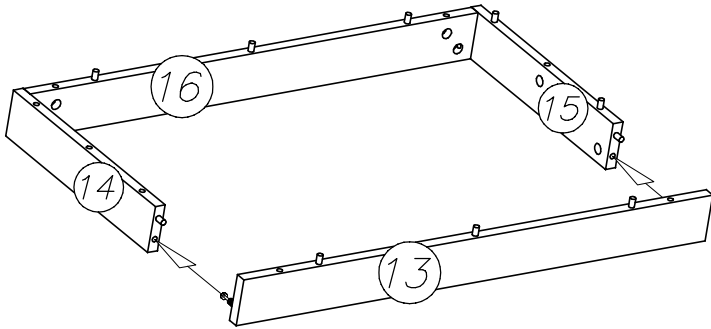
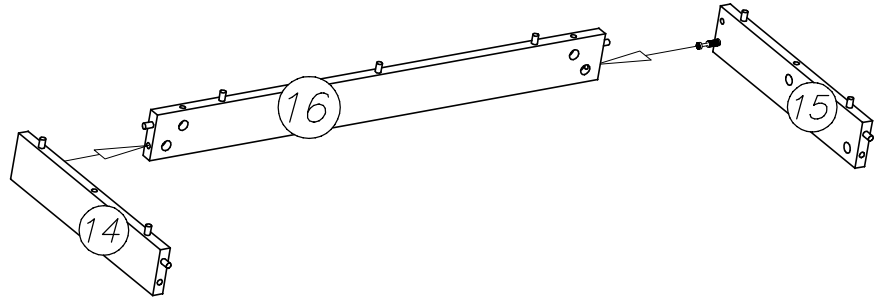
x26



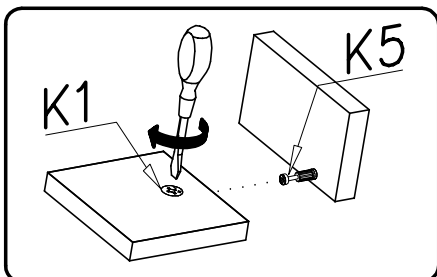
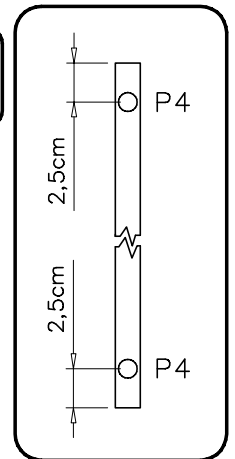
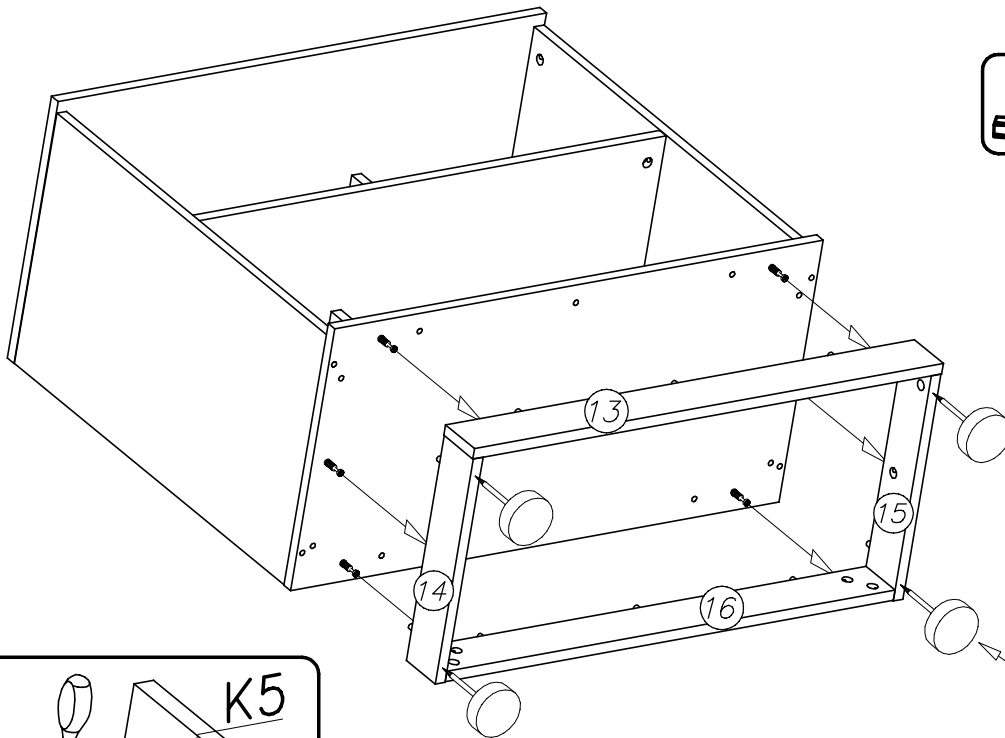
A=B



10



11



P4

12

G33
4x40 x1

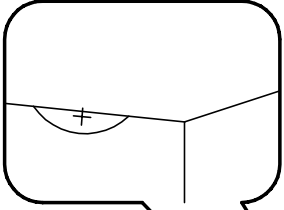
U8
ø8x40 x1

G24
4x16 x2

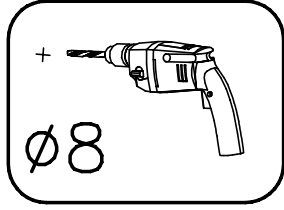
M11
x1

I7
ø18 x12

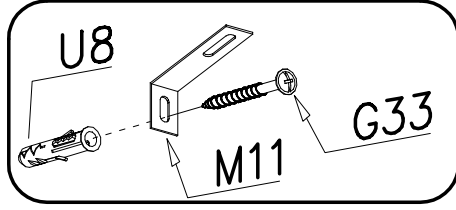
1



2



3



4

