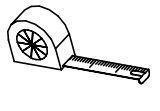
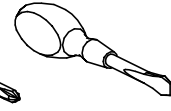
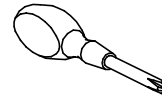
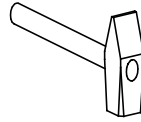
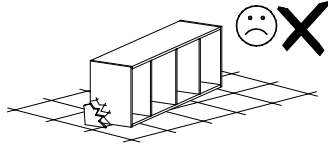
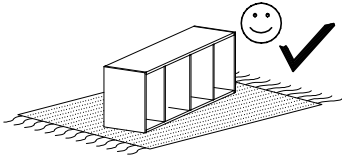


INSTRUKCJA MONTAŻU  
FITTING-UP INSTRUCTION  
ІНСТРУКЦІЯ МОНТАЖУ  
ИНСТРУКЦИЯ СБОРКИ

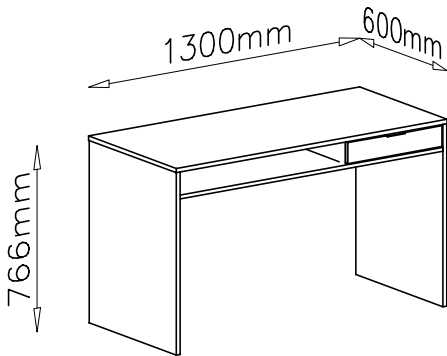
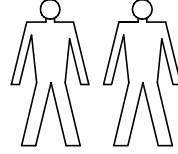
MONTÁŽNY NÁVOD  
INSTRUCTIONS POUR LE MONTAGE  
INSTRUCCIONES DE MONTAJE  
SZERELÉSI ÚTMUTATÓ  
UPUTE ZA SASTAVLJANJE

Do montázu potrebne sq:  
You need for fitting-up:  
Для монтажу потрібно:  
Для сборки нужны:

Pour le montage il faut:  
Para realizar el montaje es necesario:  
K montá i potrebujete:  
A szereléshez szükséges:  
Za sastavljanje su potrebne:

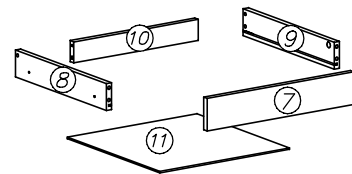
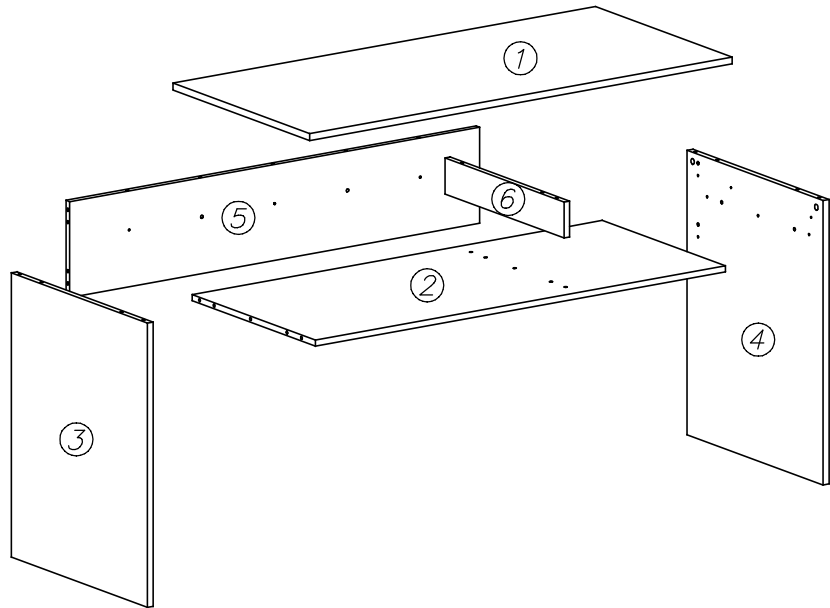


# HOFIS desk 130

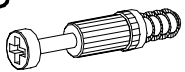


1	1300	600	18	1
2	1262	541	16	1
3	742	598	18	1
4	742	598	18	1
5	1262	250	16	1

6	524	94	16	1
7	451	85	16	1
8	400	70	16	1
9	400	70	16	1
10	383	55	16	1
11	398	408	3	1



K5



x23

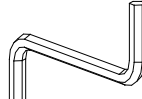
K1



ø15x12

x23

W2



4mm

x1

G22



3x16

x7

A1



ø7x50

x5

E13



x1

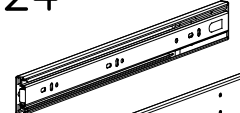
G20



5x13

x8

H24



H45-400mm

x1

P4



x4

I7



ø18

x23

B1



ø8x30

x24

I9



ø13

x3

PL– Proszę nie montować mebla, jeżeli jego elementy są uszkodzone.

Przed zmontowaniem poszczególne elementy mebla należy dokładnie obejrzeć. W przypadku uszkodzeń, należy je zgłosić wraz z dokumentacją zdjęciową, celem rozpatrzenia reklamacji i podjęcia właściwych działań.

EN– Please do not assemble the furniture if its parts are damaged.

Before assembling, individual elements of the furniture should be carefully inspected.

In case of visible damage, it should be reported along with photographic documentation, to analyse the complaint and take appropriate action.

FR– Si vous constatez que les pièces sont endommagées, veuillez ne pas monter le meuble.

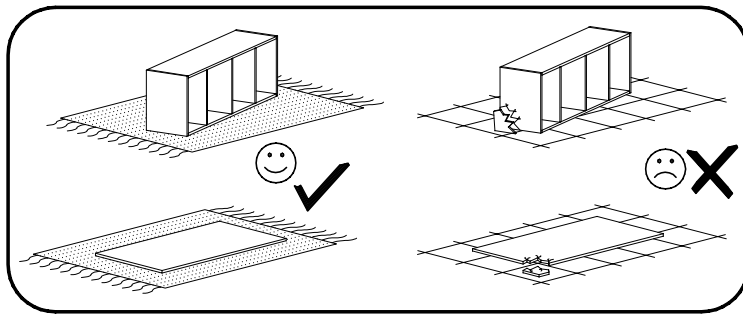
Avant le montage, les éléments individuels du mobilier doivent être soigneusement inspectés. En cas d'un endommagement, ils doivent être signalés avec la documentation photographique afin d'examiner la réclamation et de prendre les mesures appropriées.

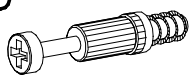


DE– Bitte montieren Sie die Möbel nicht, wenn ihre Teile beschädigt sind.

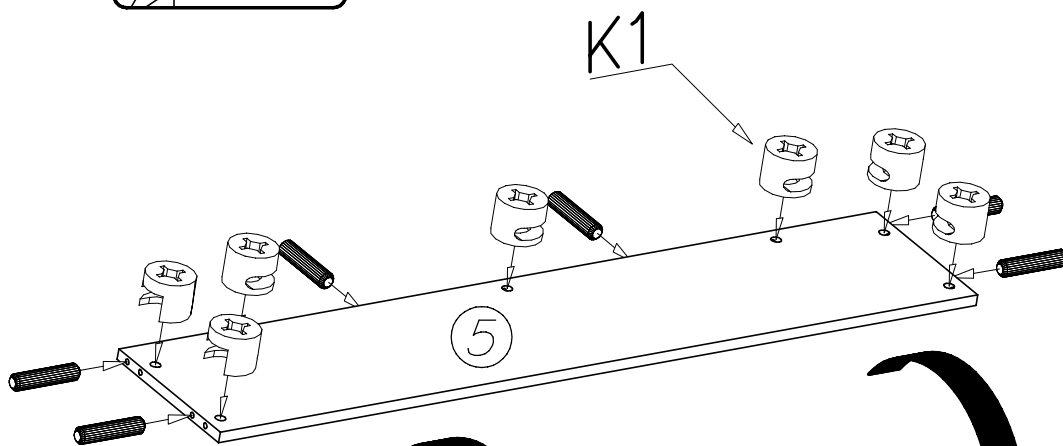
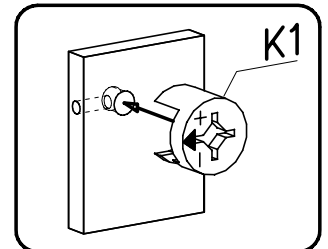
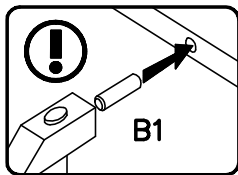
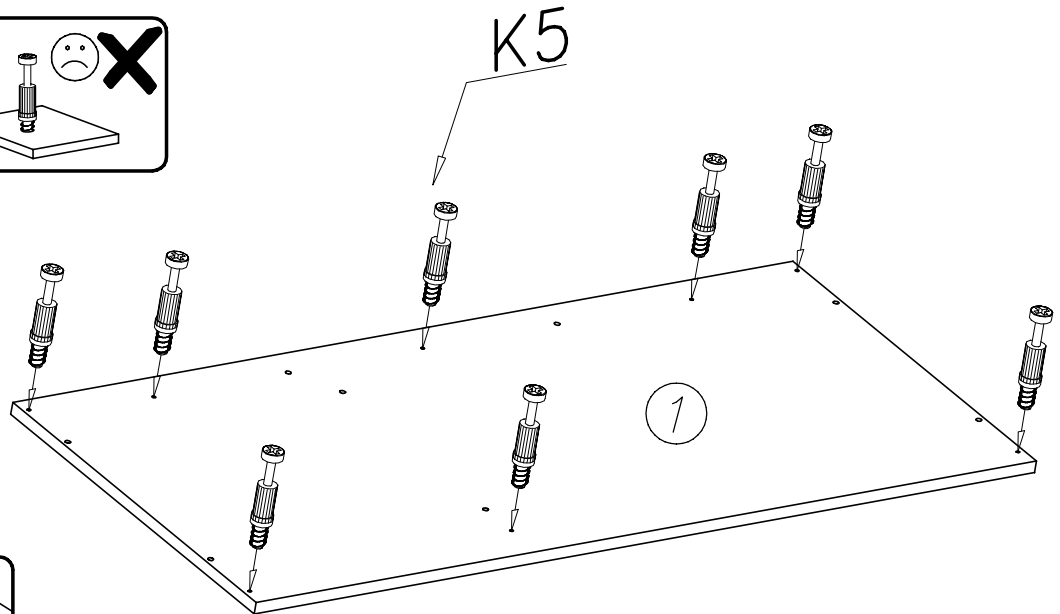
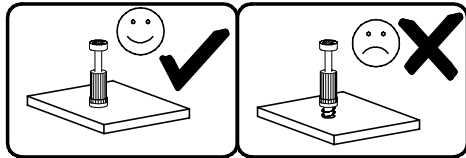
Vor dem Zusammenbau sollten einzelne Elemente der Möbel sorgfältig geprüft werden.

Im Schadensfall sollten sie zusammen mit der Foto Dokumentation gemeldet werden, um die Beschwerde zu prüfen und geeignete Maßnahmen zu ergreifen.

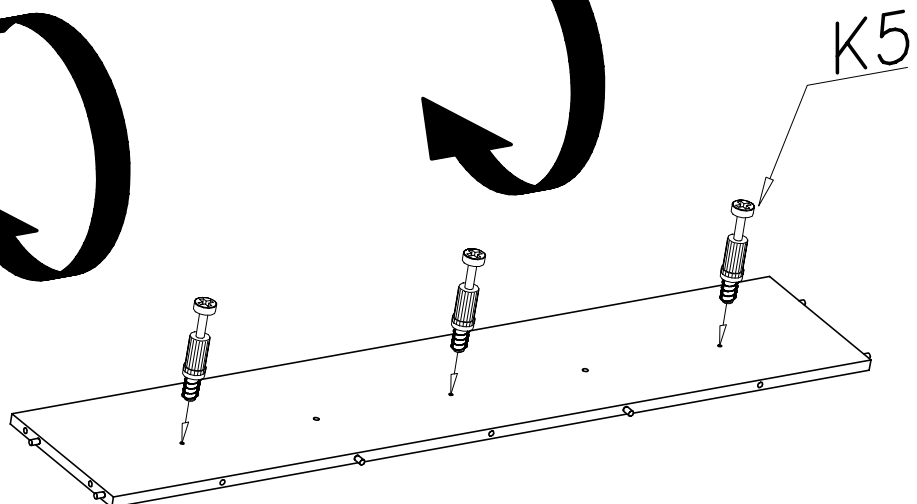
1



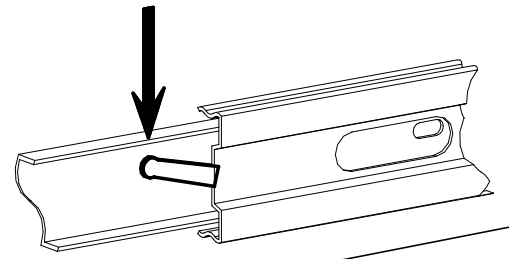
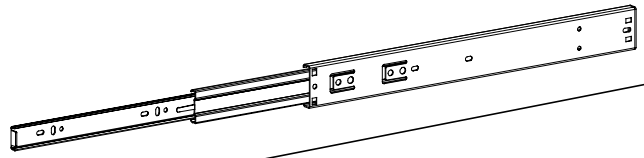
K5		x11
K1		x7
B1		x6



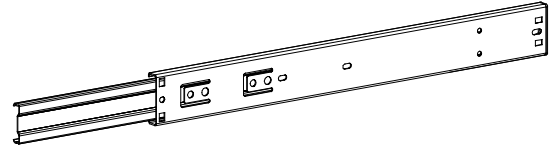
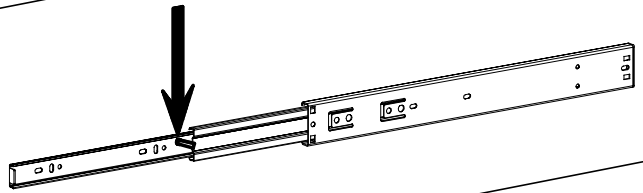
B1



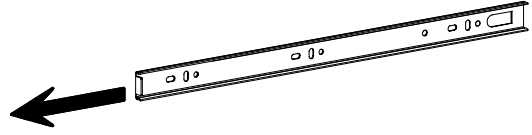
(A)



(B)

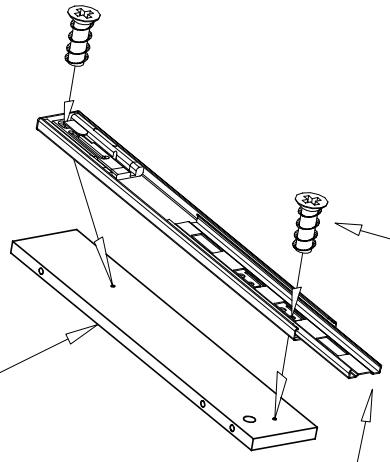


(C)



2

(6)



G20

H24

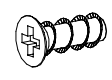
(4)

G20

H24

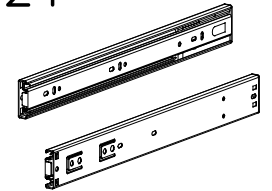
G20

5x13



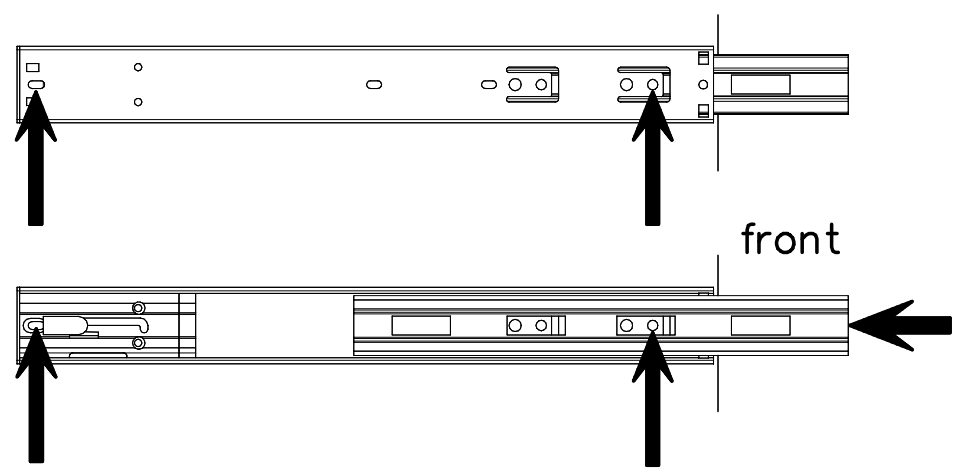
x4

H24

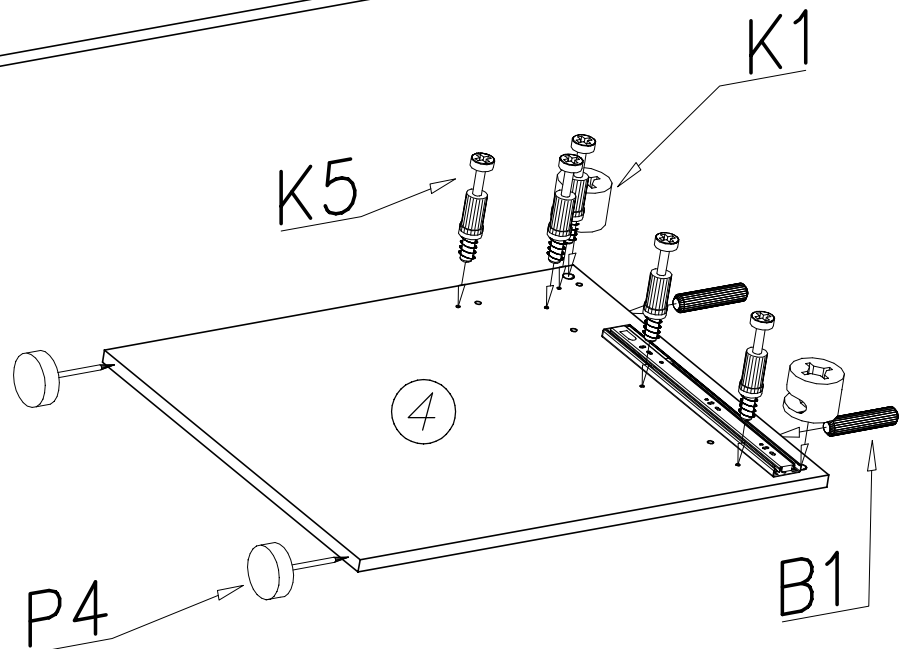
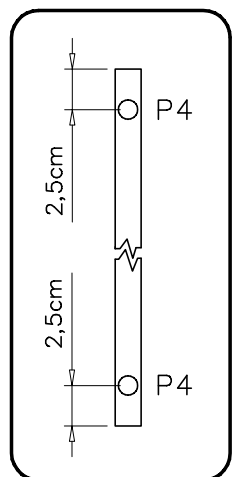
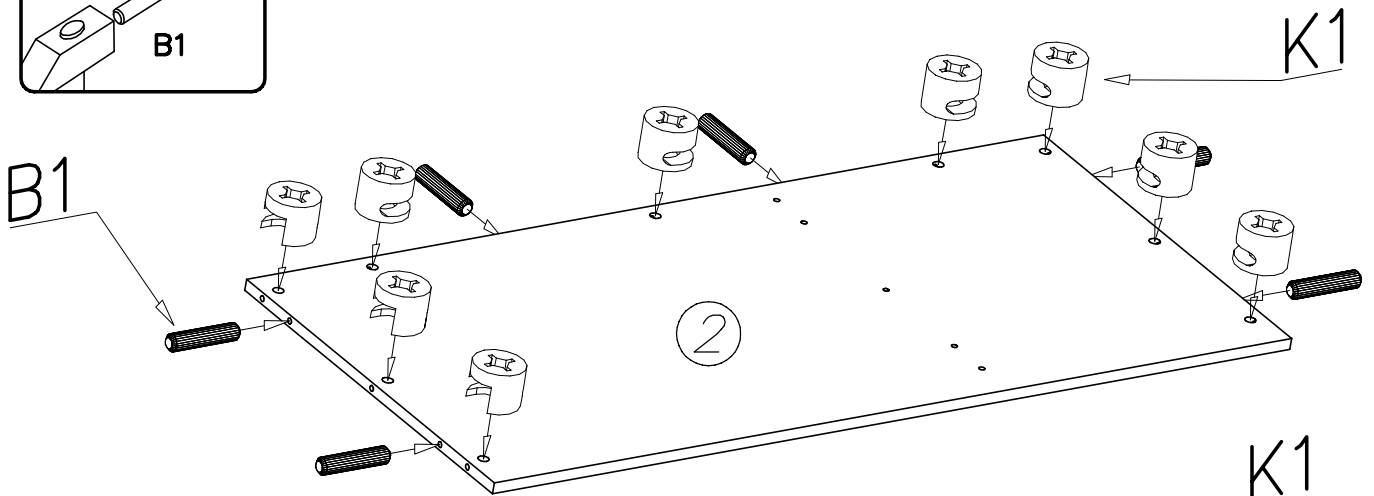
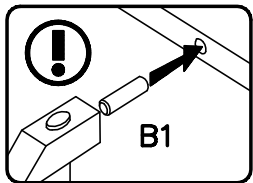
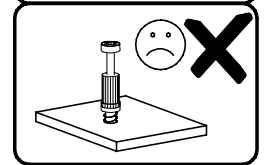
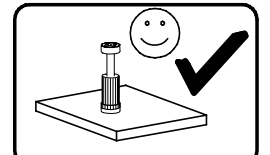
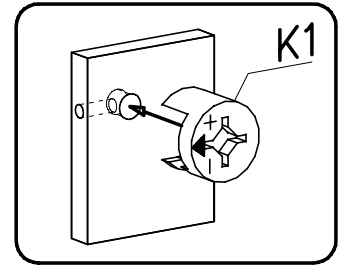
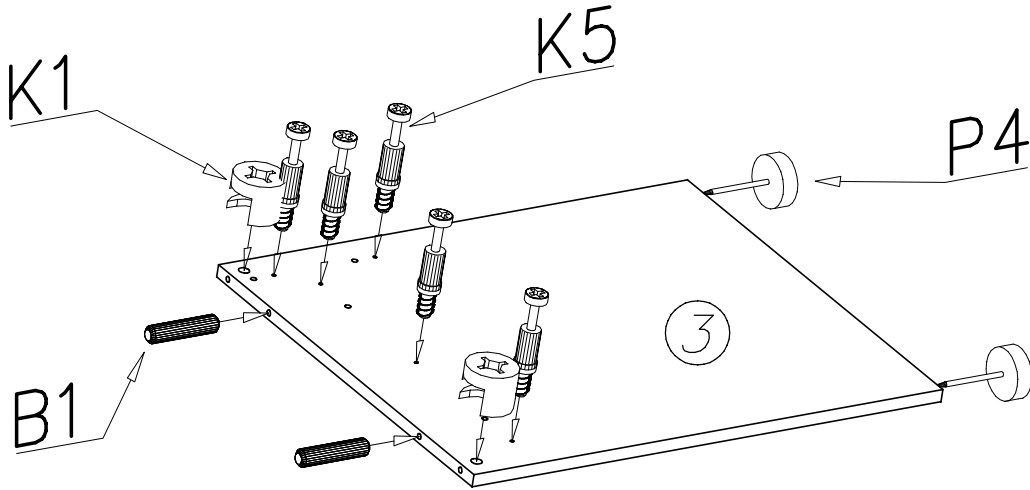
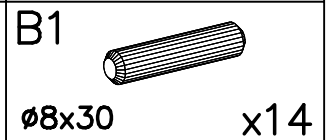
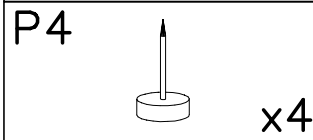
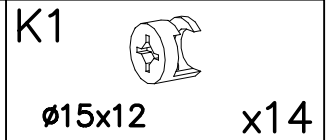
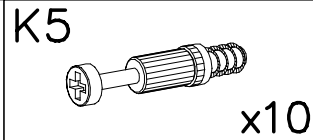
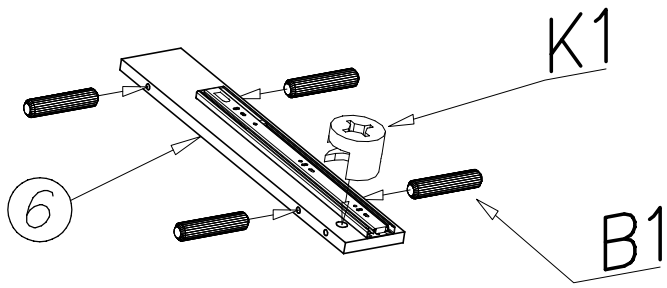


H45-400mm

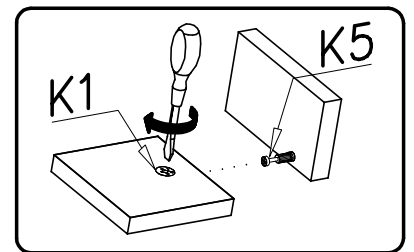
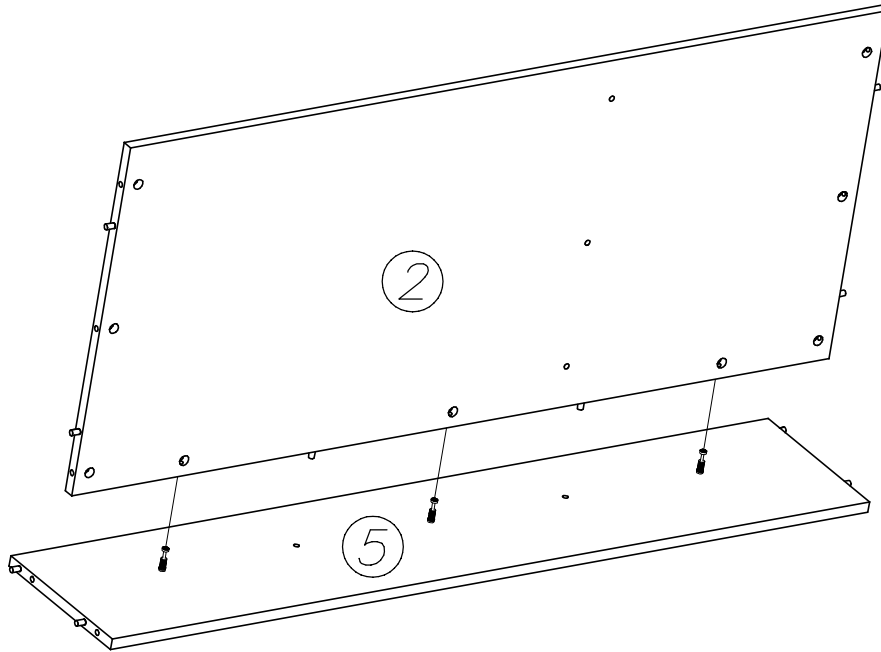
x1



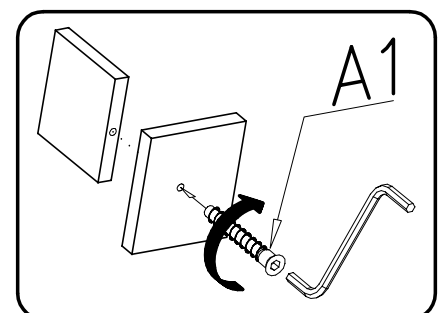
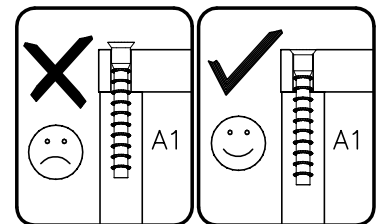
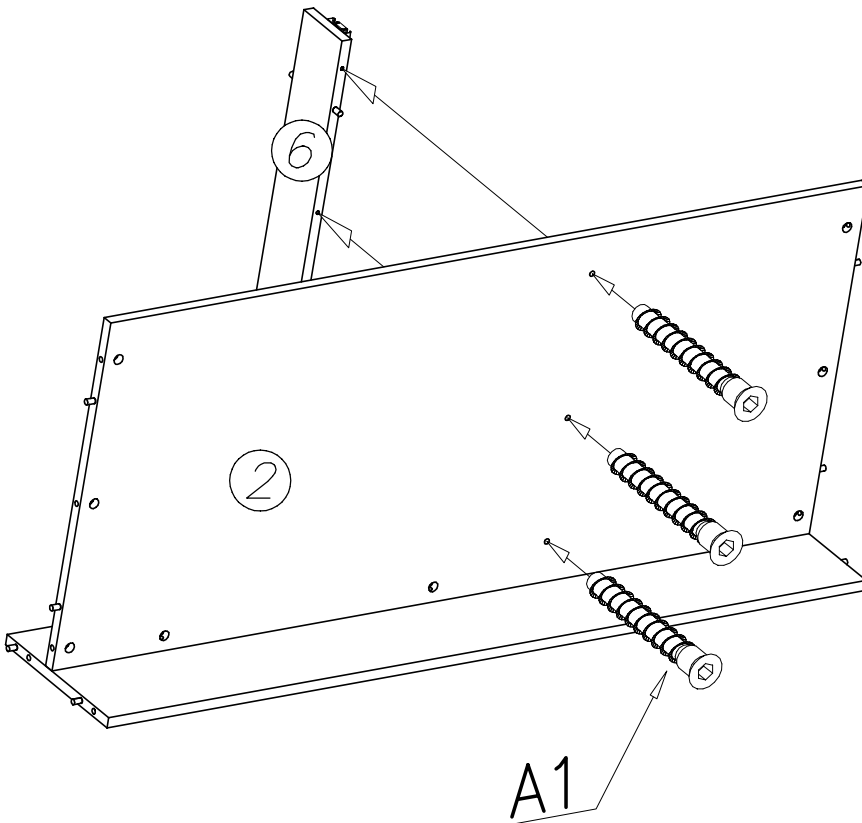
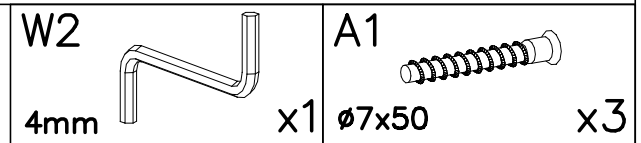
3



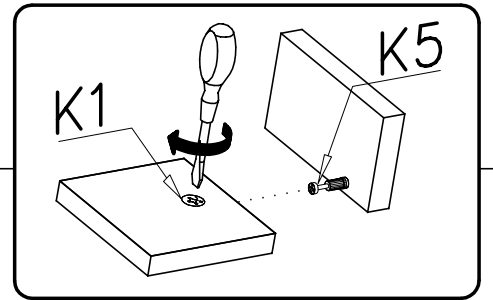
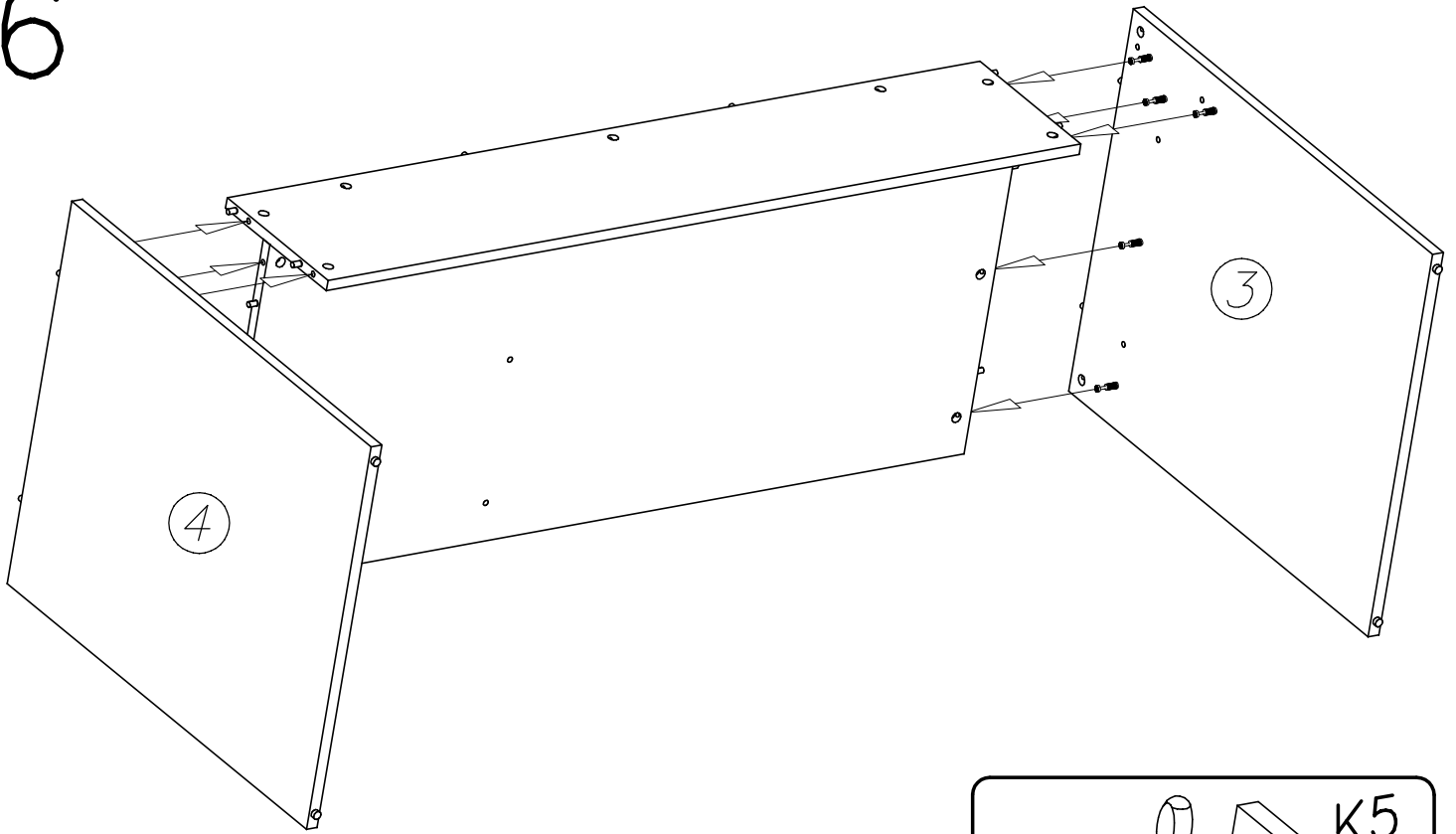
4



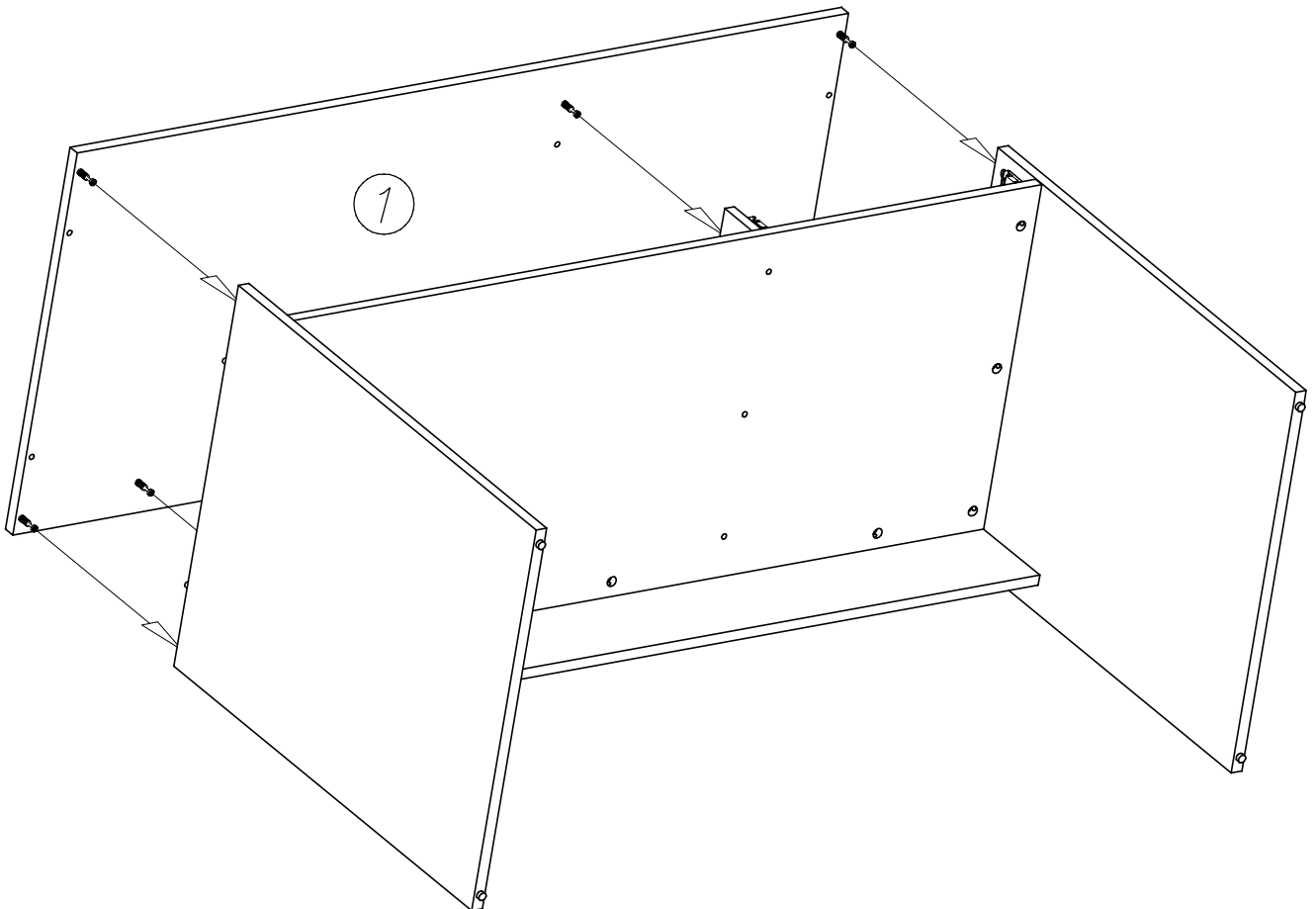
5



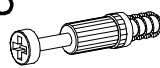


6

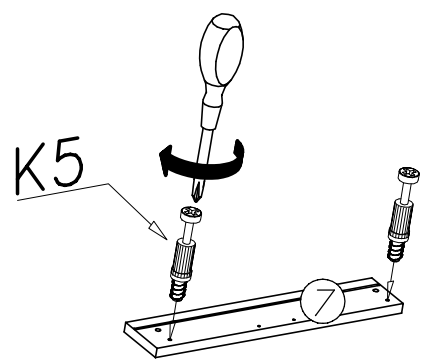
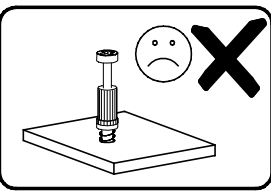
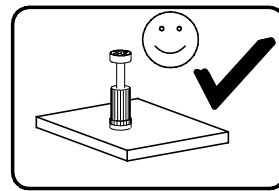
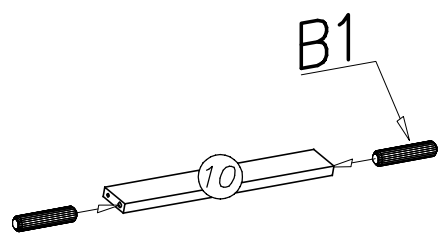
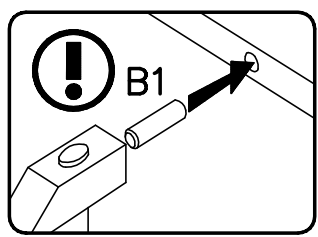
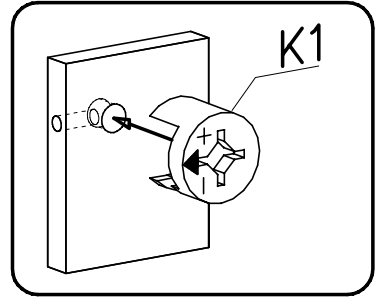
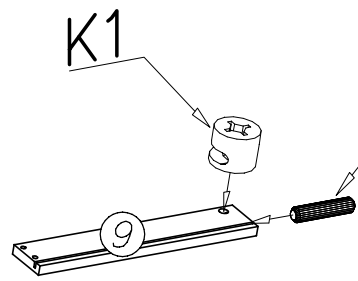
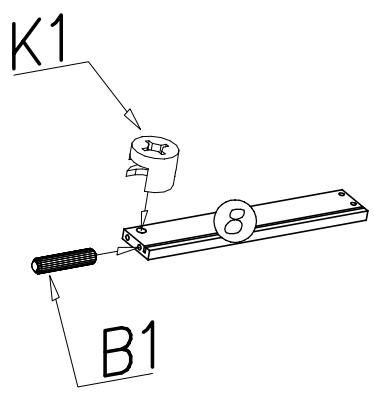


7

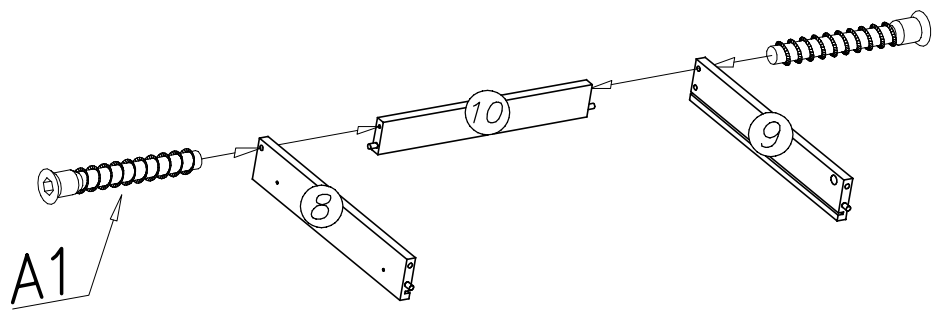


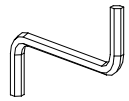
8


K5	K1	B1
		
2x	2x $\varnothing 15 \times 12$	2x $\varnothing 8 \times 30$ 4x

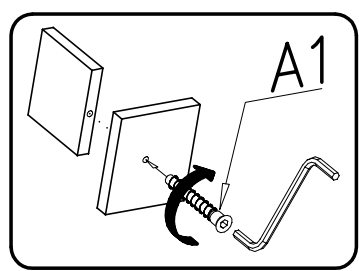
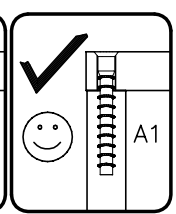
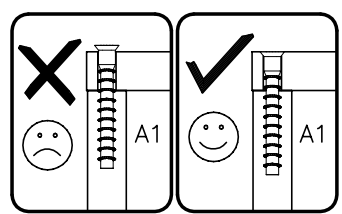


9



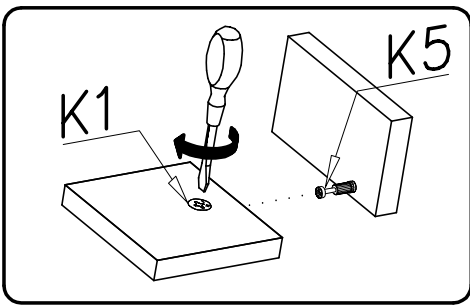
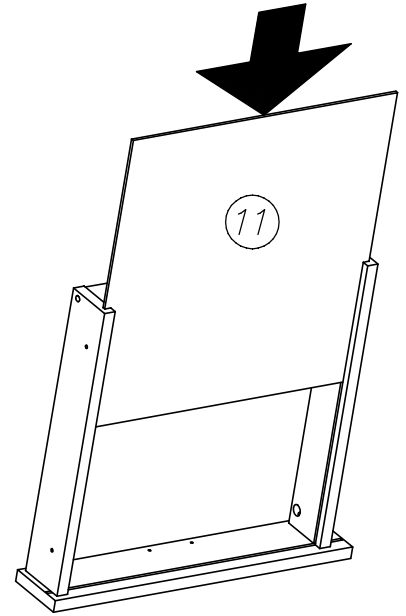
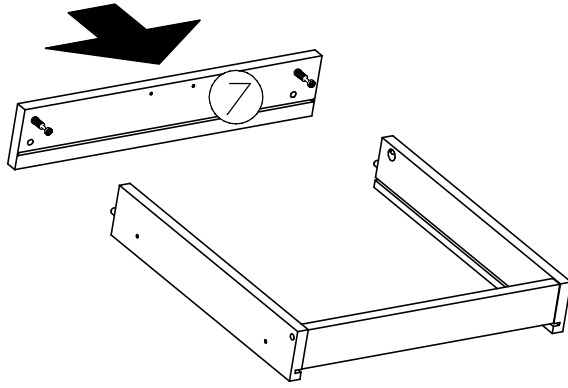
W2	1x
	

A1	2x
	
$\varnothing 7 \times 50$	





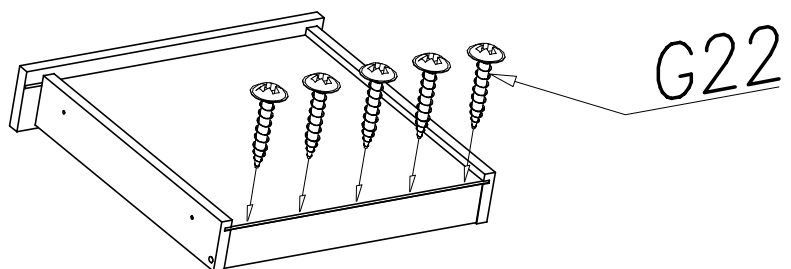
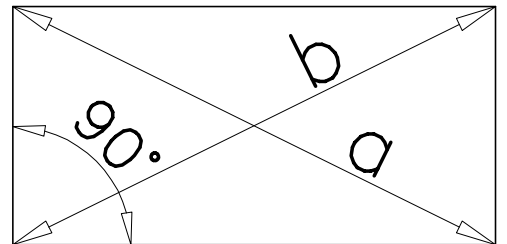
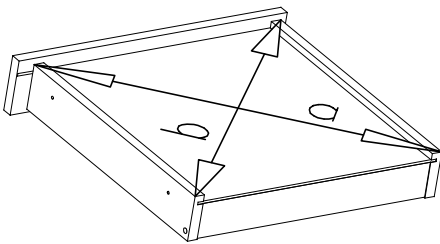
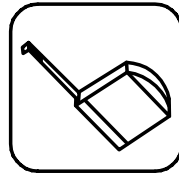
10



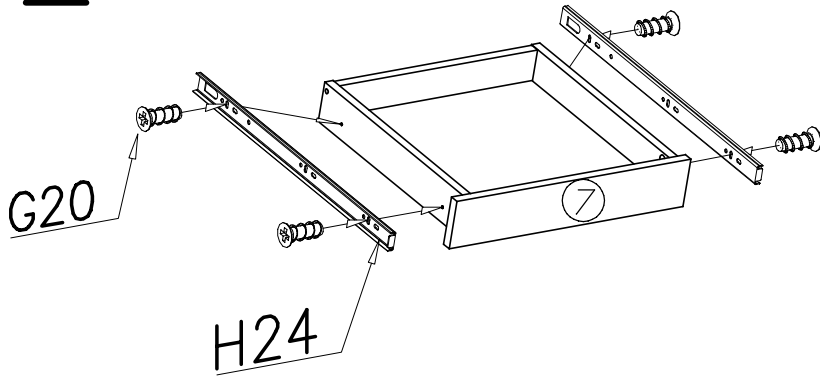
11

G22  
3x16 5x

$a = b$



# 12



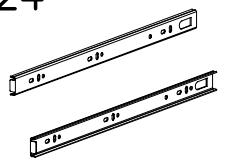
G20

5x13



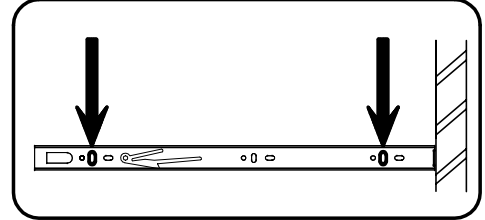
4x

H24



H45-400mm

1x



# 13

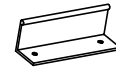
G22

3x16



x2

E13



x1

I9



x3

ø13

I7



x23

ø18

