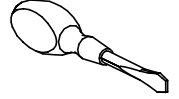
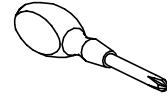
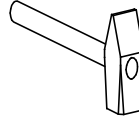
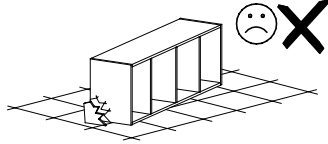
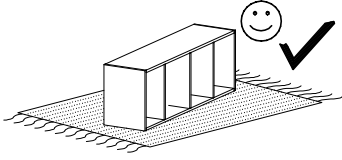


INSTRUKCJA MONTAŻU  
FITTING-UP INSTRUCTION  
ІНСТРУКЦІЯ МОНТАЖУ  
ИНСТРУКЦИЯ СБОРКИ

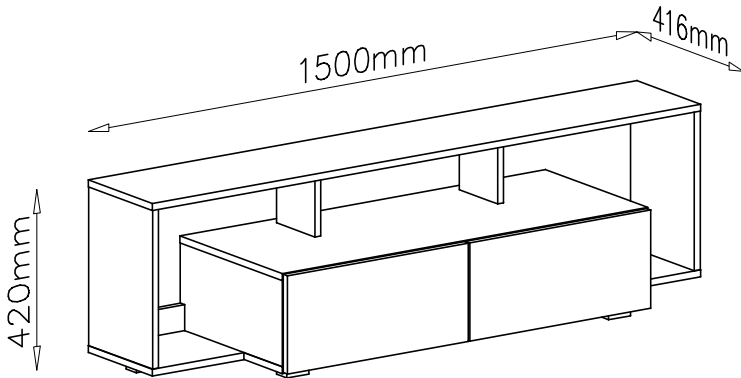
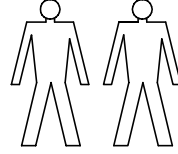
MONTÁŽNY NÁVOD  
INSTRUCTIONS POUR LE MONTAGE  
INSTRUCCIONES DE MONTAJE  
SZERELÉSI ÚTMUTATÓ  
UPUTE ZA SASTAVLJANJE

Do montażu potrzebne są:  
You need for fitting-up:  
Для монтажу потрібно:  
Для сборки нужны:

Pour le montage il faut:  
Para realizar el montaje es necesario:  
K montá i potrebuje:  
A szereléshez szükséges:  
Za sastavljanje su potrebne:

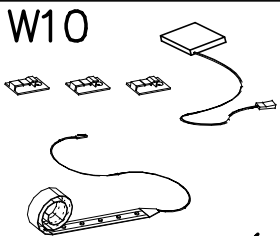
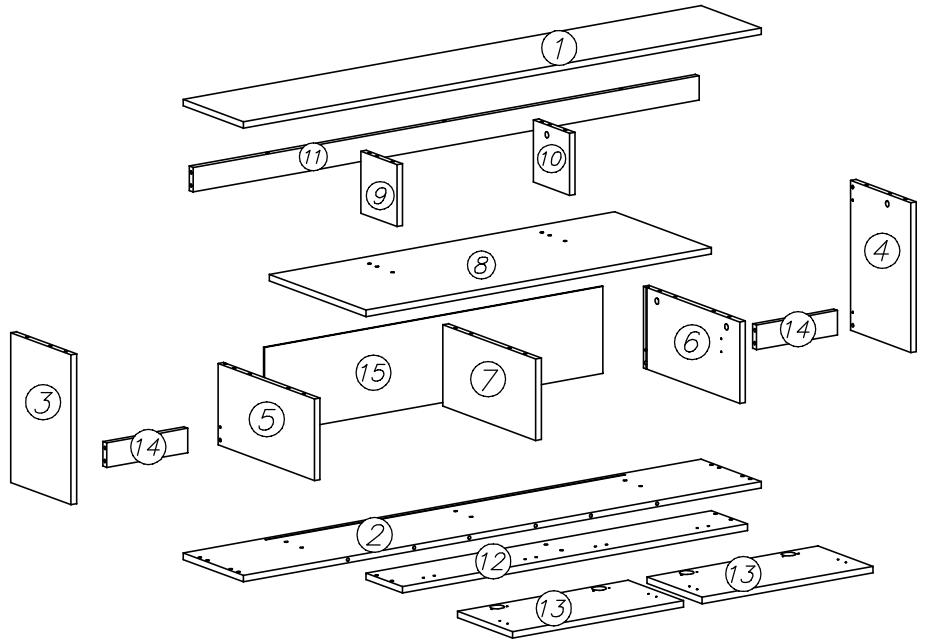
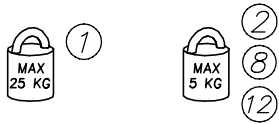


REN

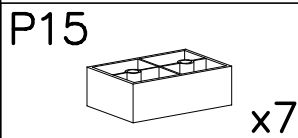


1	1500	250	16	1
2	1500	250	16	1
3	368	249	16	1
4	368	249	16	1
5	200	399	16	1
6	200	399	16	1
7	200	384	16	1

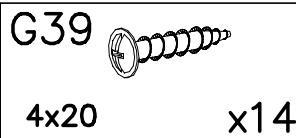
8	1000	400	16	1
9	152	150	16	1
10	152	150	16	1
11	1466	60	16	1
12	1000	150	16	1
13	495	228	16	2
14	234	60	16	2
15	978	212	2,5	1



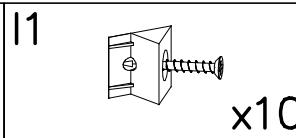
x...(1)



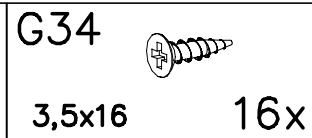
x7



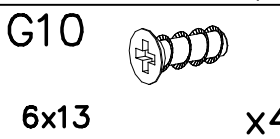
4x20 x14



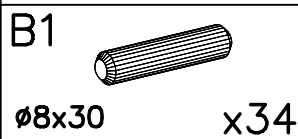
x10



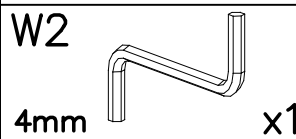
3,5x16 16x



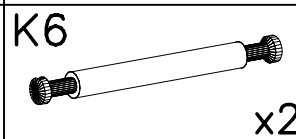
6x13 x4



∅8x30 x34



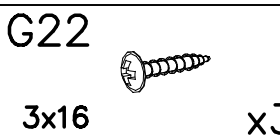
4mm x1



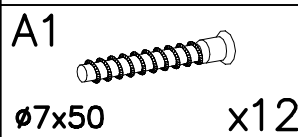
x2



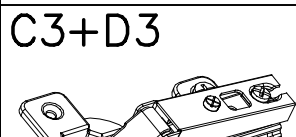
x2



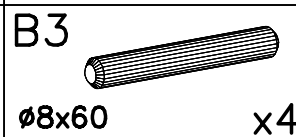
3x16 x3



∅7x50 x12



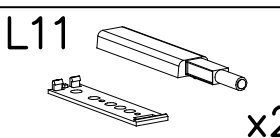
x4



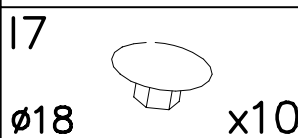
∅8x60 x4



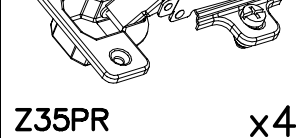
∅15x12 x23



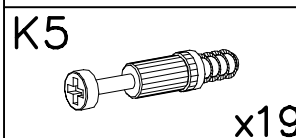
x2



∅18 x10



x4



x19

PL– Proszę nie montować mebla, jeżeli jego elementy są uszkodzone.

Przed zmontowaniem poszczególne elementy mebla należy dokładnie obejrzeć. W przypadku uszkodzeń, należy je zgłosić wraz z dokumentacją zdjęciową, celem rozpatrzenia reklamacji i podjęcia właściwych działań.

EN– Please do not assemble the furniture if its parts are damaged.

Before assembling, individual elements of the furniture should be carefully inspected.

In case of visible damage, it should be reported along with photographic documentation, to analyse the complaint and take appropriate action.

FR– Si vous constatez que les pièces sont endommagées, veuillez ne pas monter le meuble.

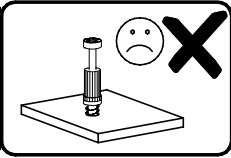
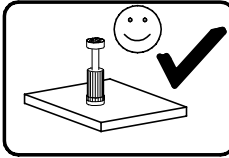
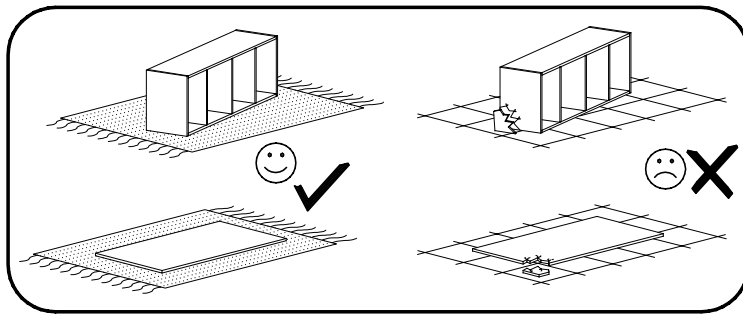
Avant le montage, les éléments individuels du mobilier doivent être soigneusement inspectés. En cas d'un endommagement, ils doivent être signalés avec la documentation photographique afin d'examiner la réclamation et de prendre les mesures appropriées.

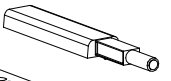
DE– Bitte montieren Sie die Möbel nicht, wenn ihre Teile beschädigt sind.


Vor dem Zusammenbau sollten einzelne Elemente der Möbel sorgfältig geprüft werden.

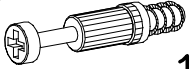
Im Schadensfall sollten sie zusammen mit der Foto Dokumentation gemeldet werden, um die Beschwerde zu prüfen und geeignete Maßnahmen zu ergreifen.


1




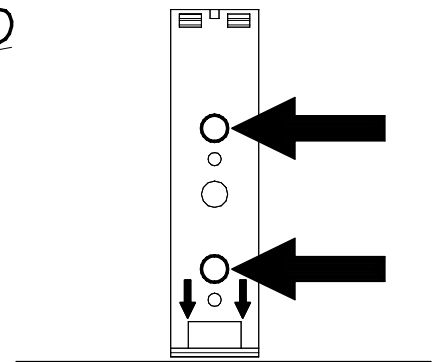
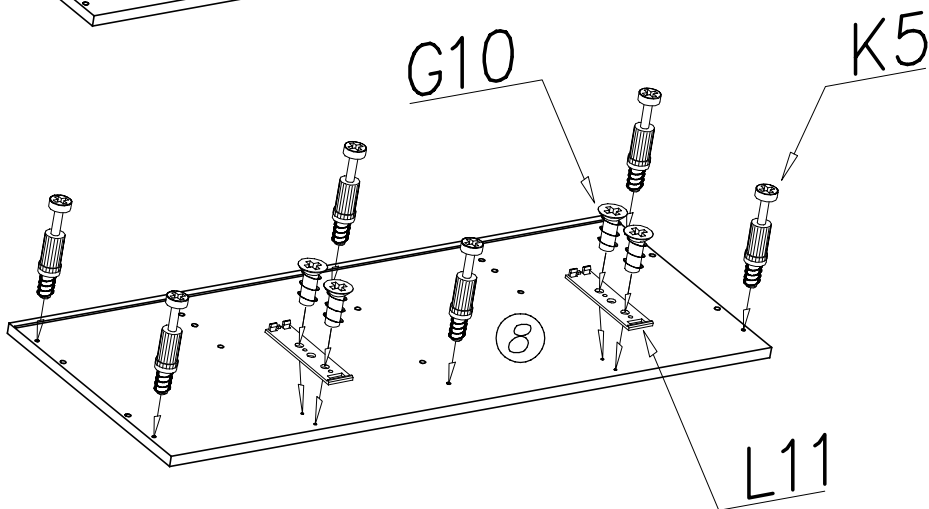
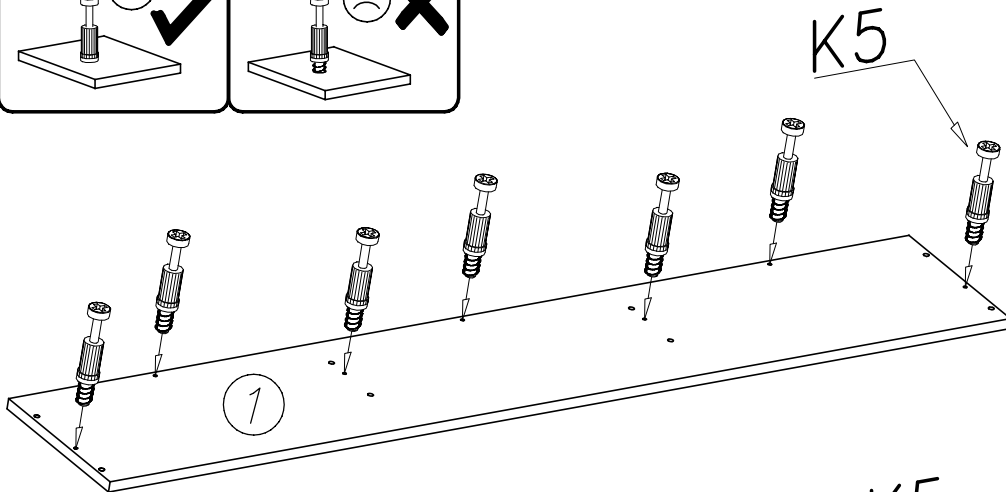
L11  2x

G10  4x  
6x13

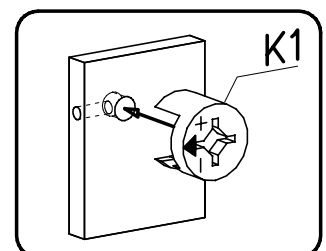
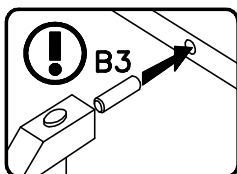
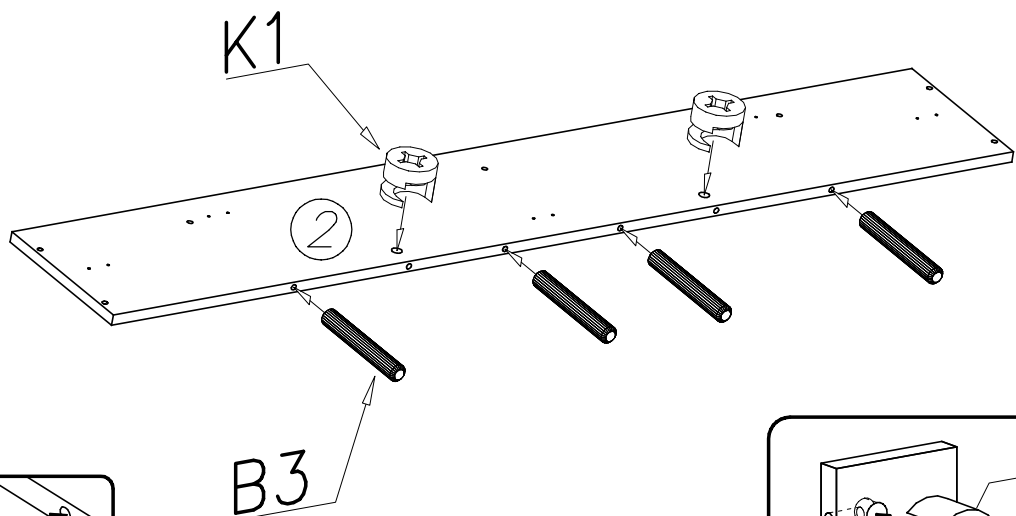
K5  13x

K1  2x  
ø15x12

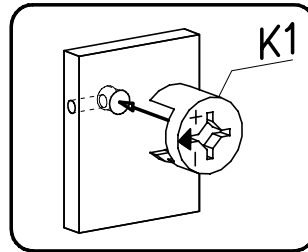
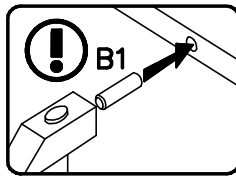
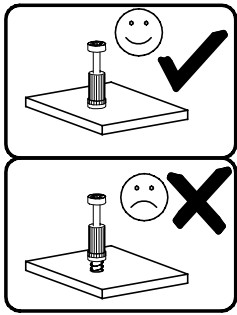
B3  x4  
ø8x60



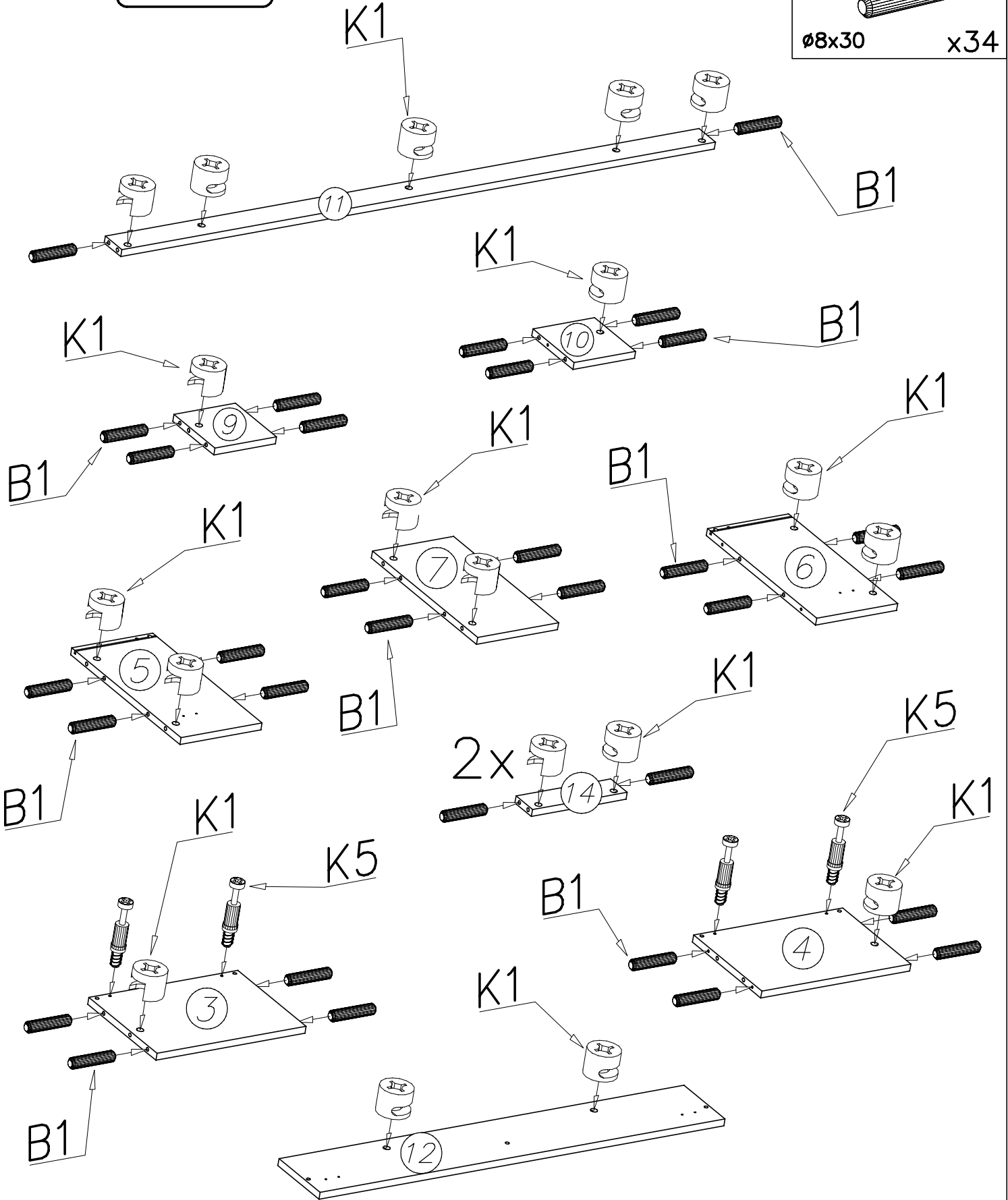
front



2



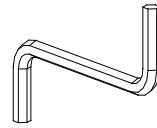
K5		4x
K1		21x
B1		x34



# 3

W2

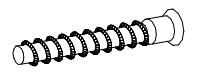
4mm



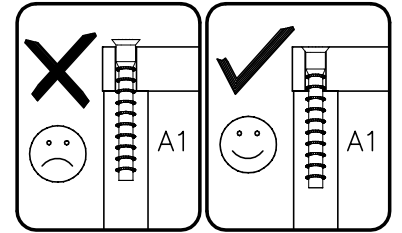
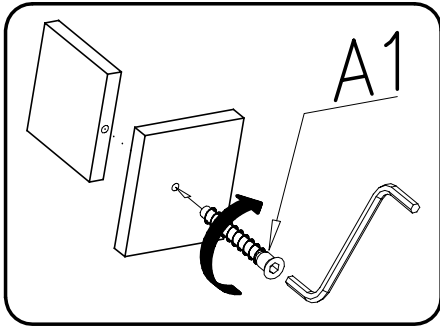
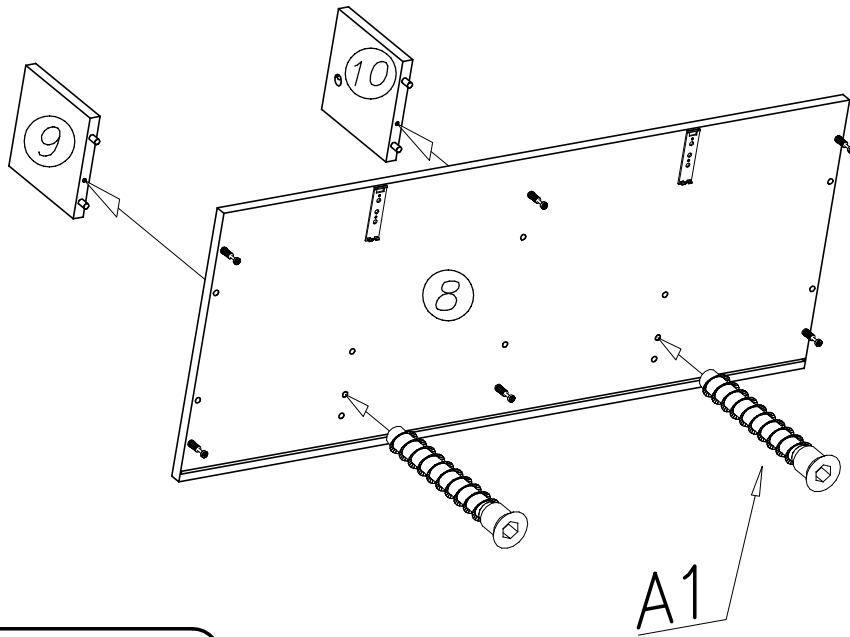
1x

A1

ø7x50



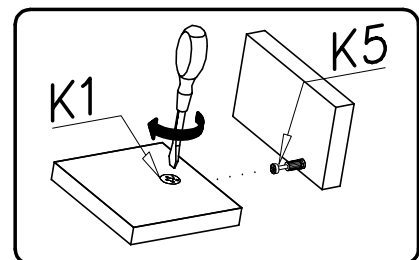
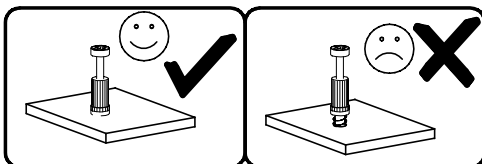
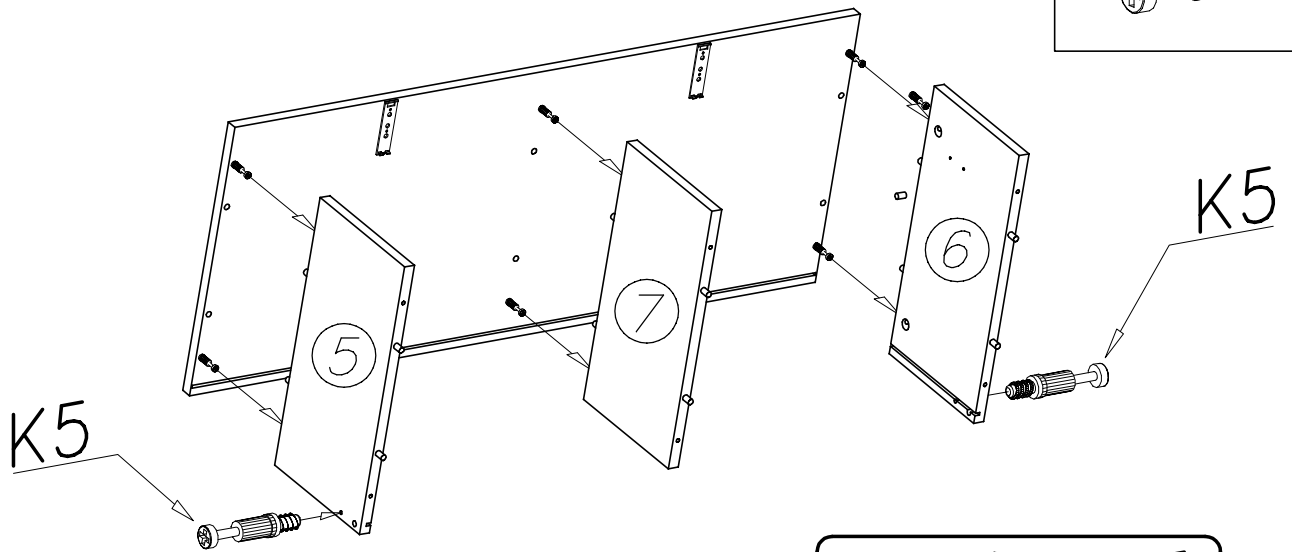
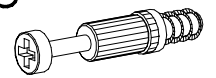
2x



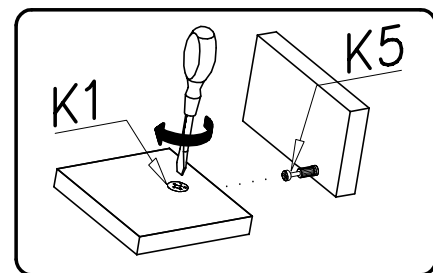
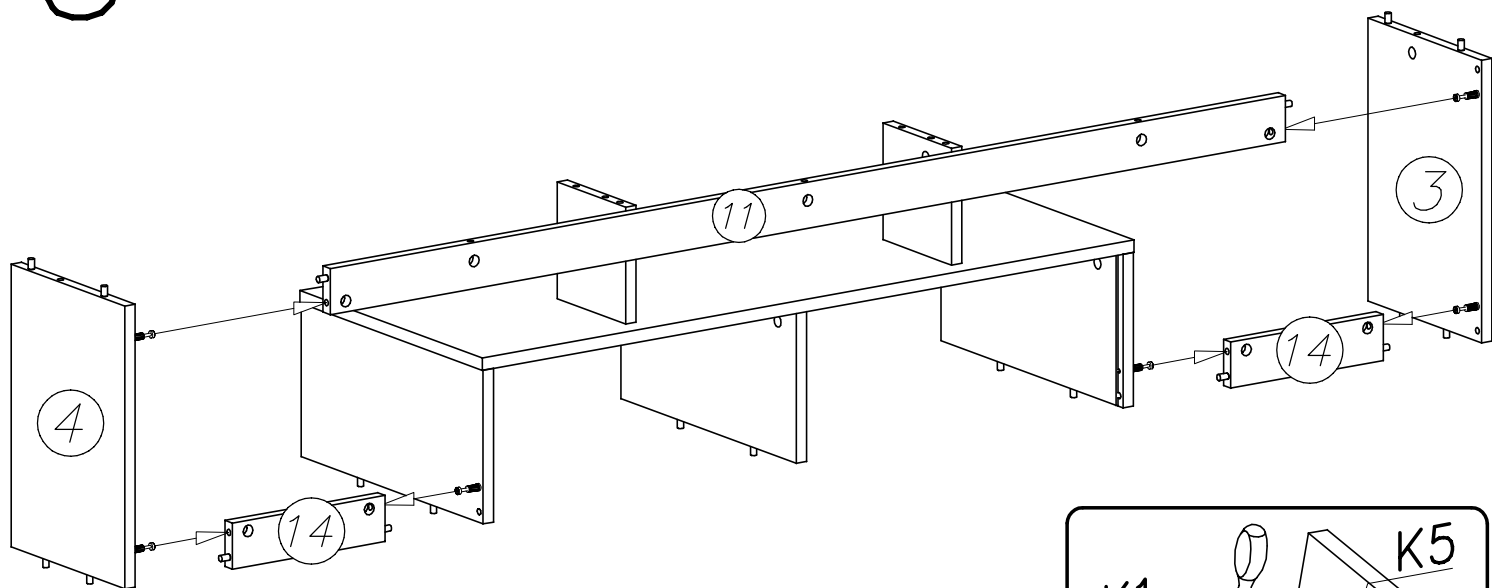
# 4

K5

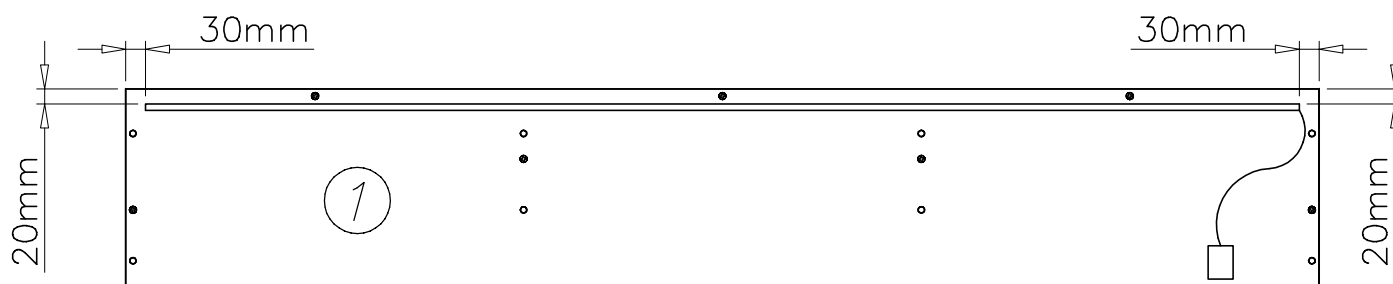
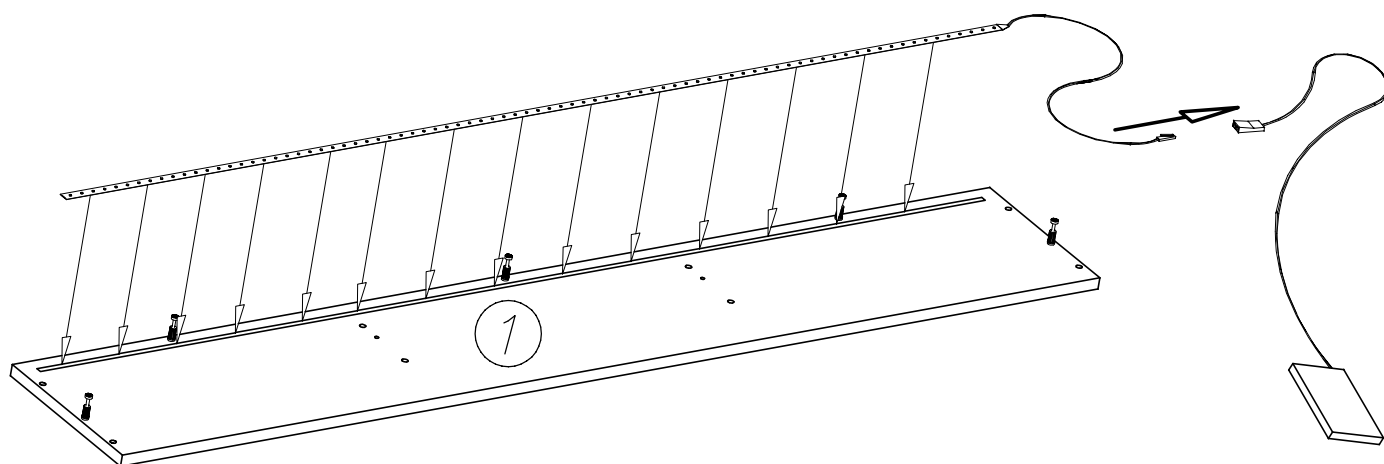
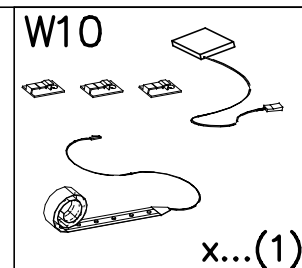
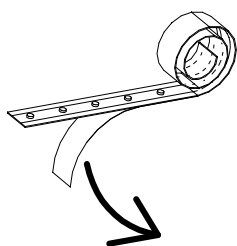
2x



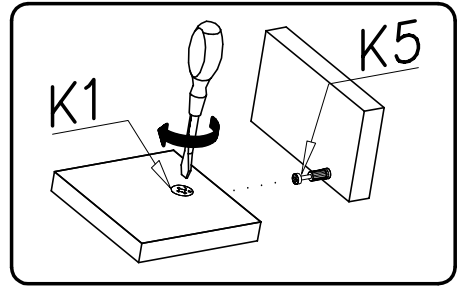
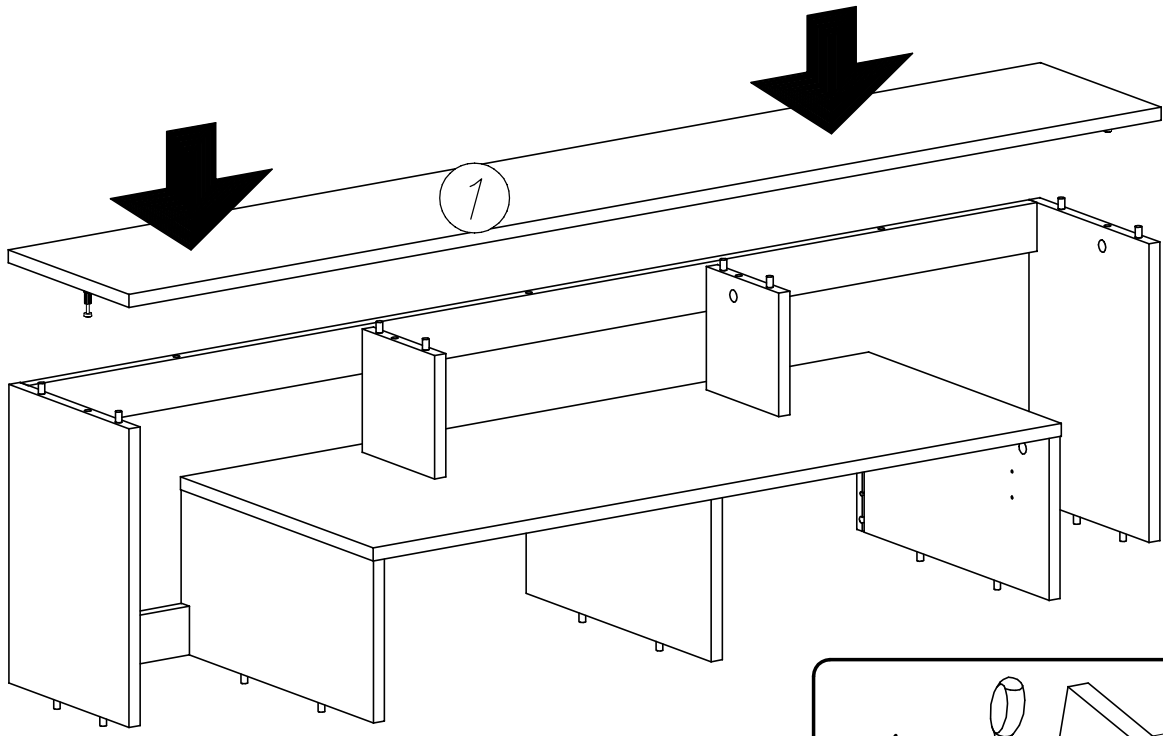
# 5



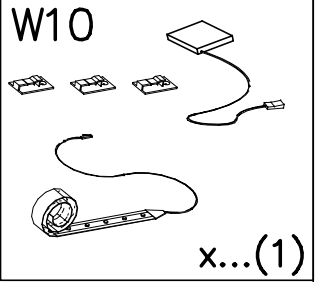
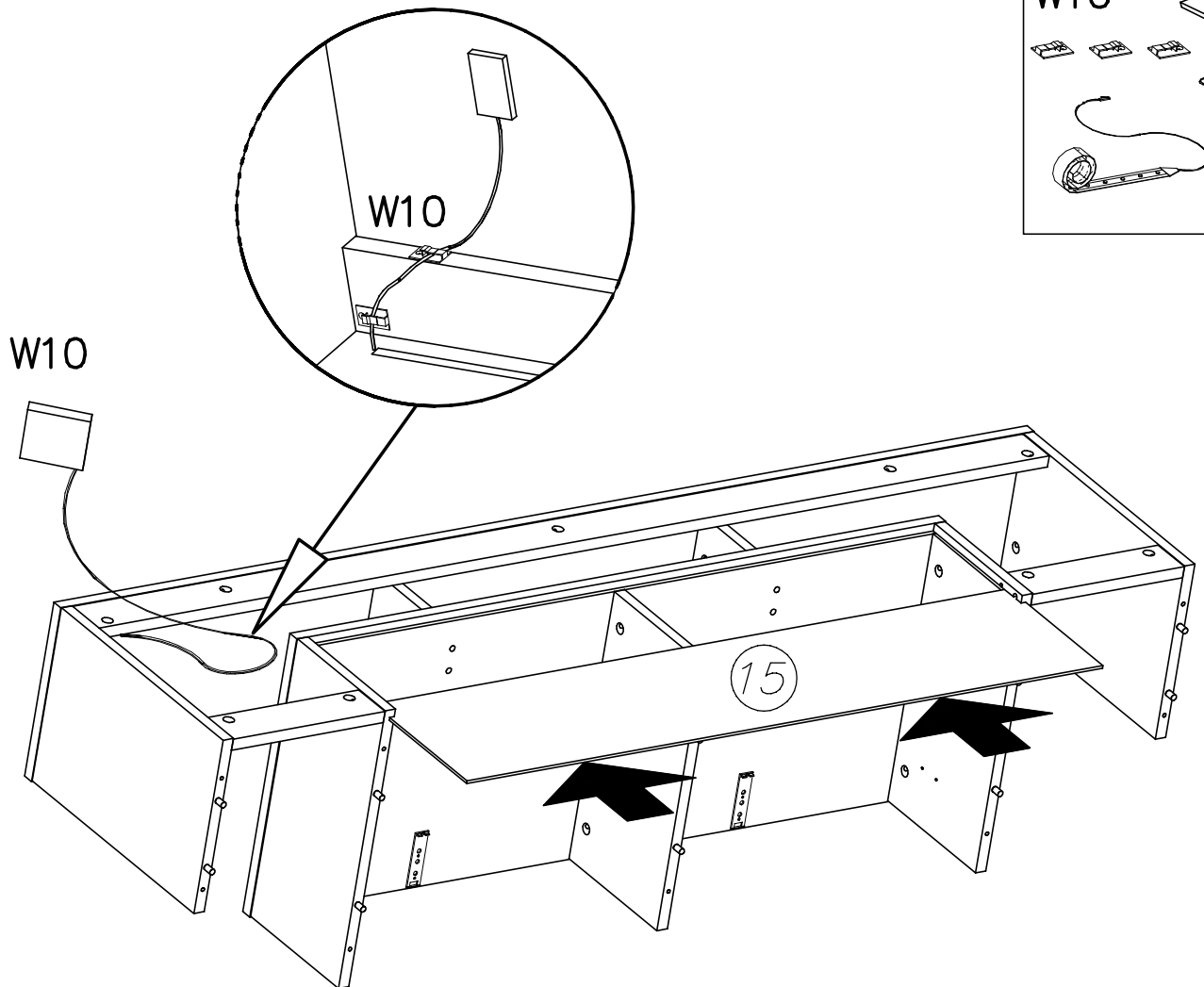
# 6



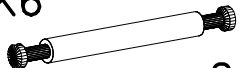
7

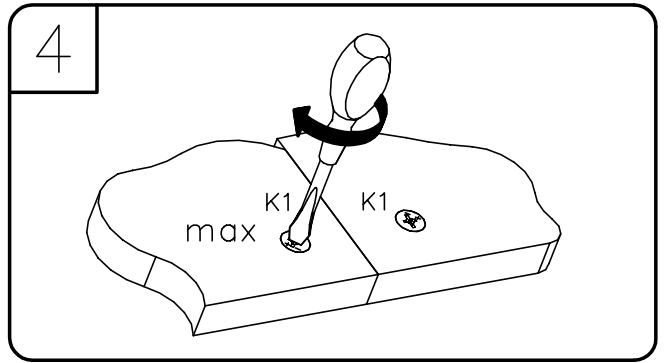
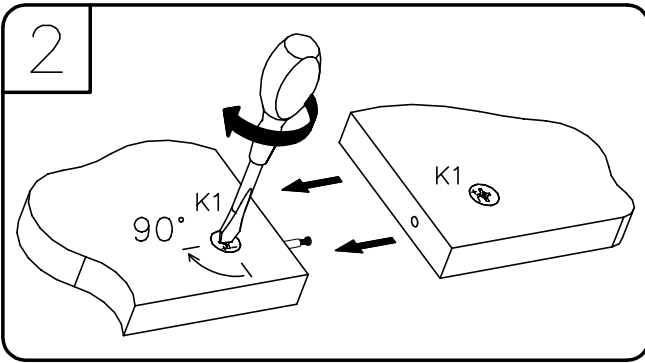
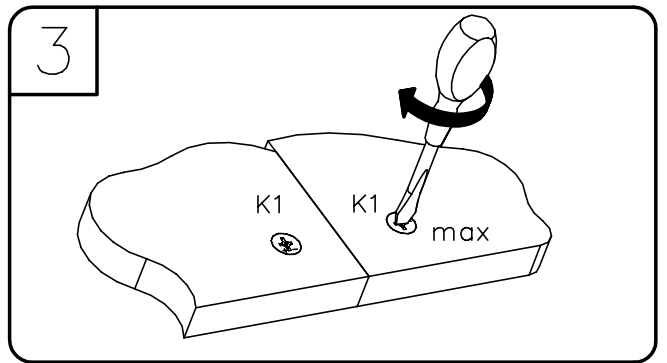
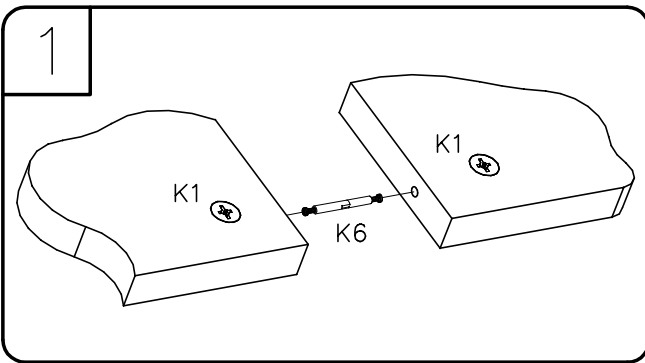
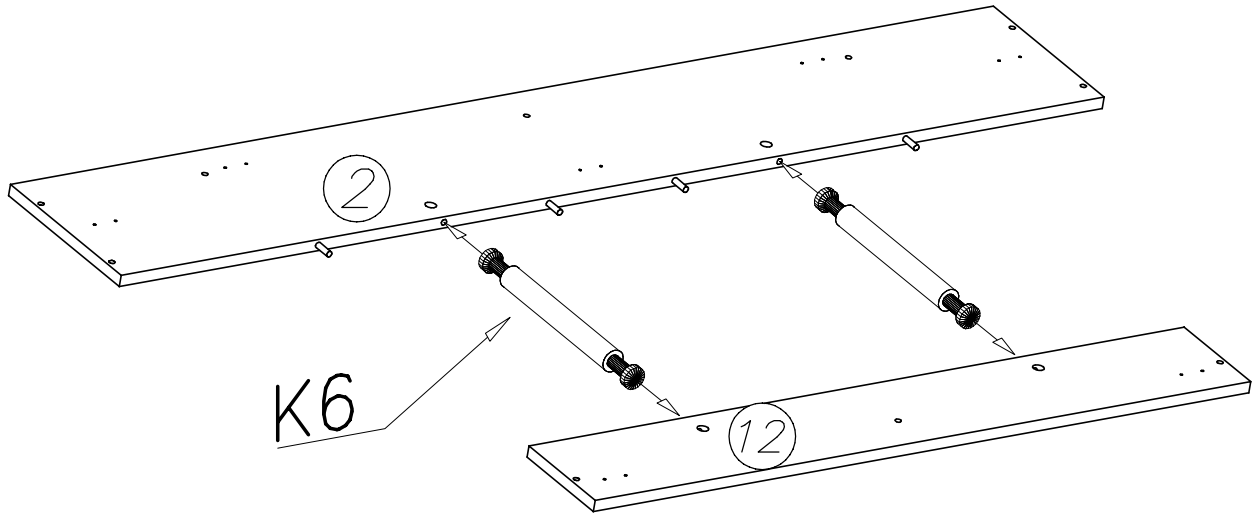


8

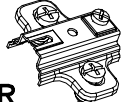


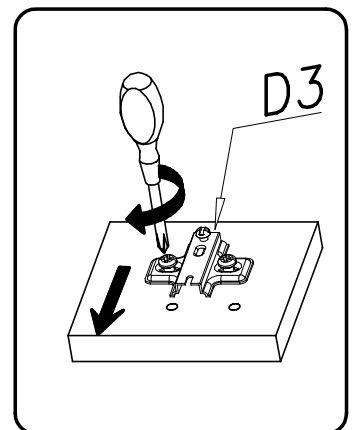
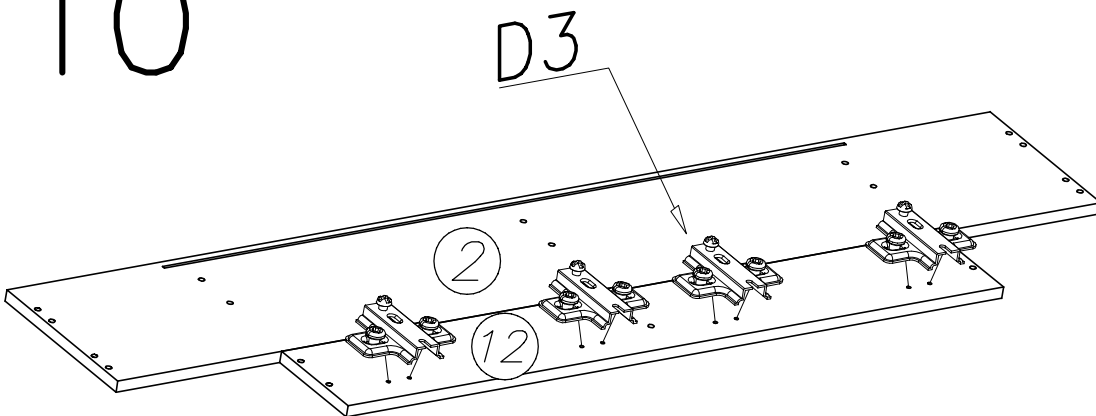
9

K6  2x



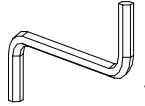

10

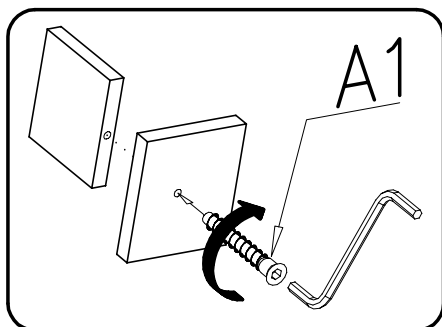
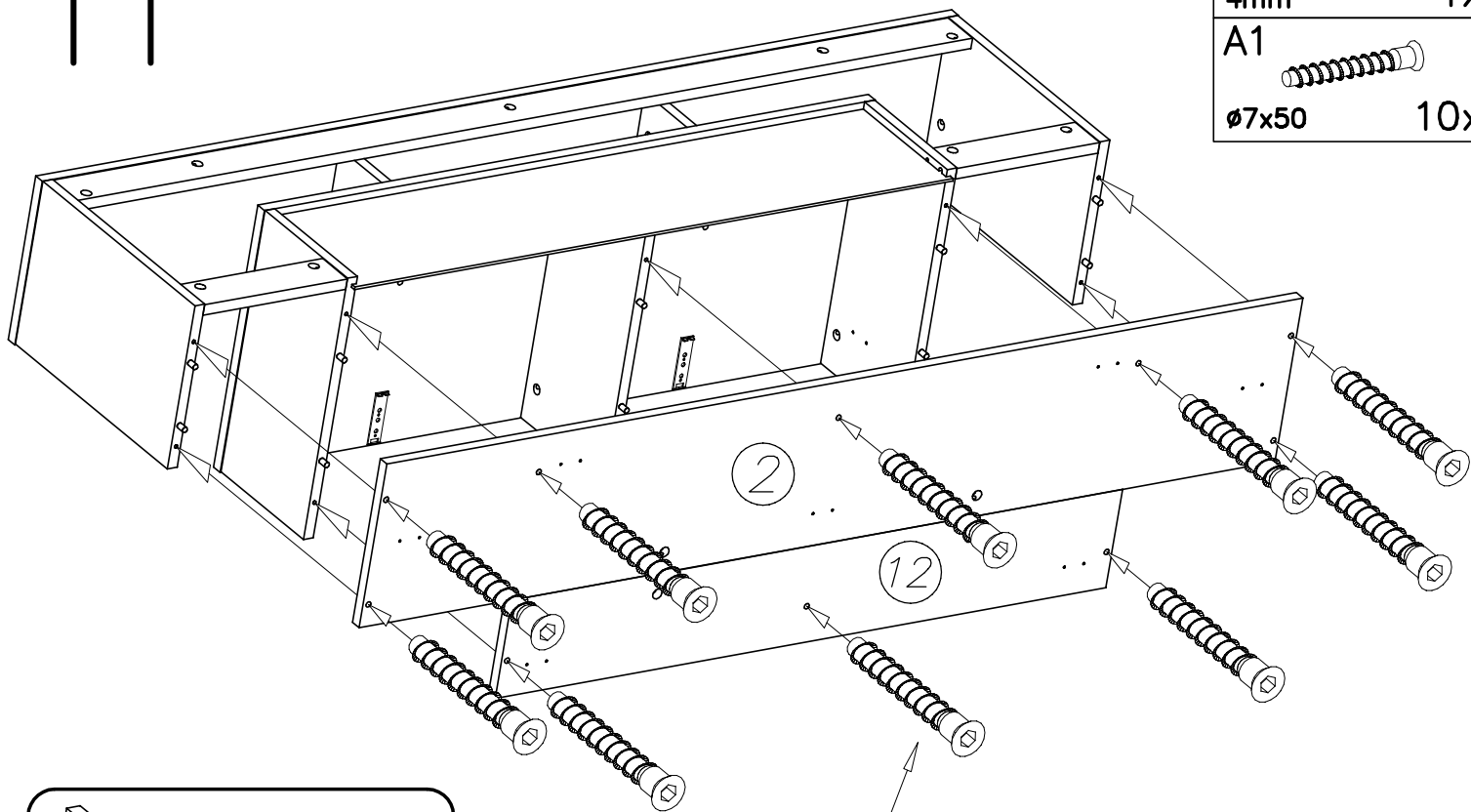
D3  Z35PR 4x



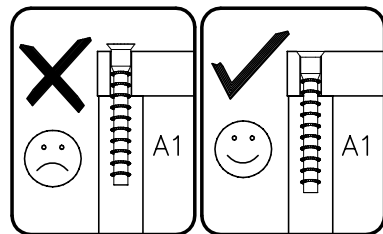


# 11


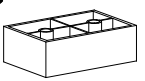
- W2 4mm 1x 
- A1  $\varnothing 7 \times 50$  10x 

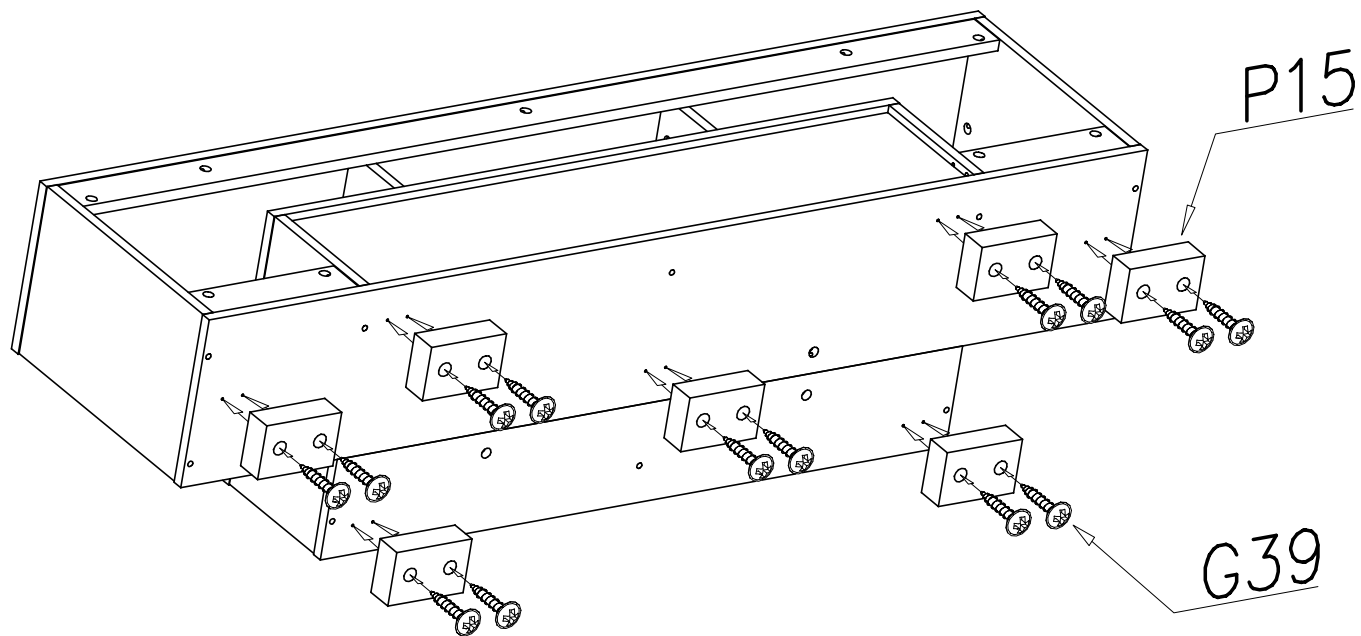


A1



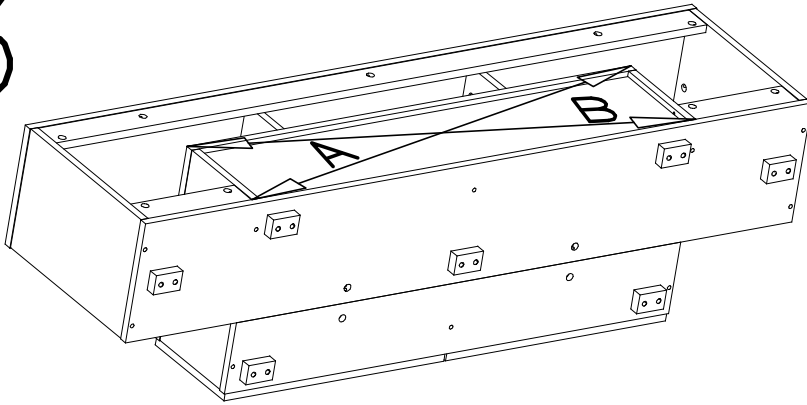
# 12

- G39 4x20 14x 
- P15 7x 



G39

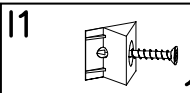
# 13



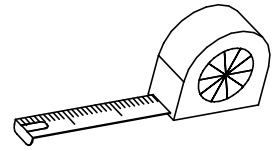
G22  
3x16



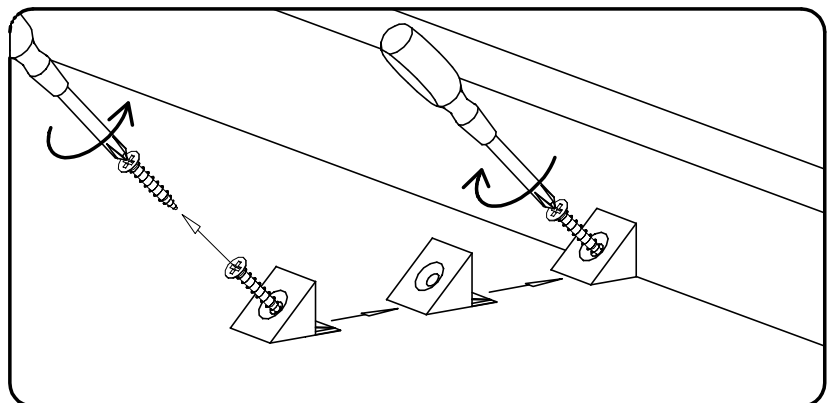
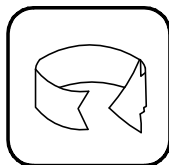
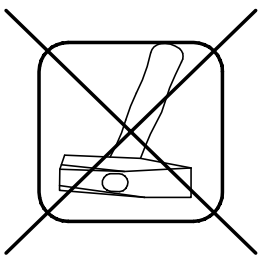
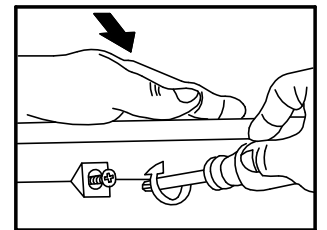
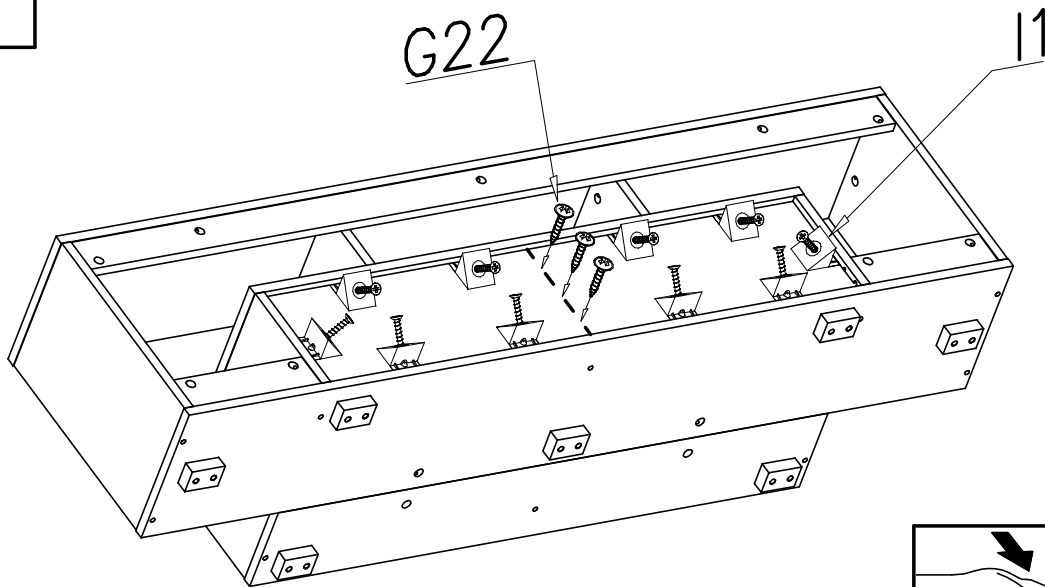
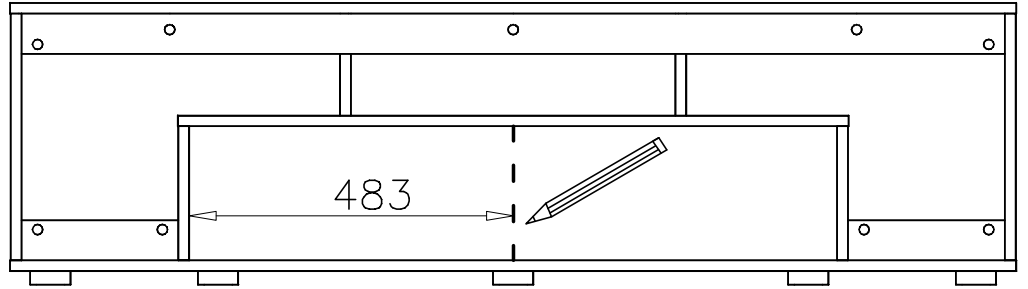
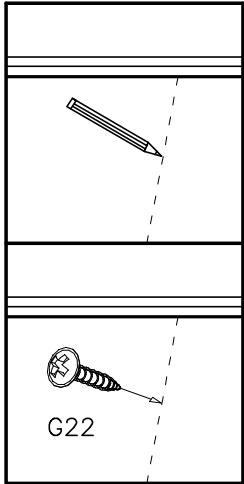
3x



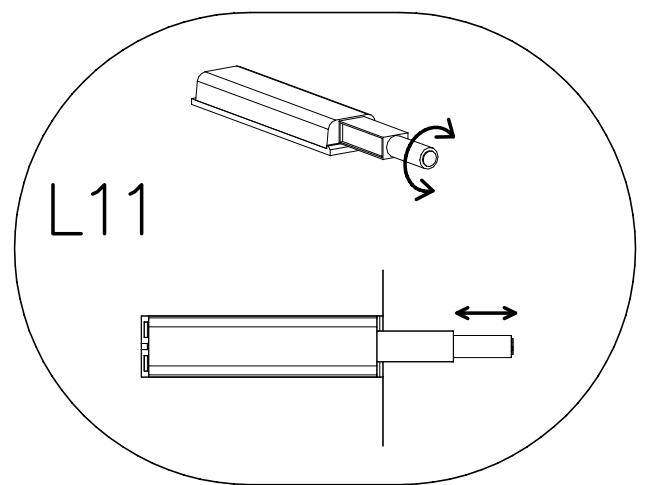
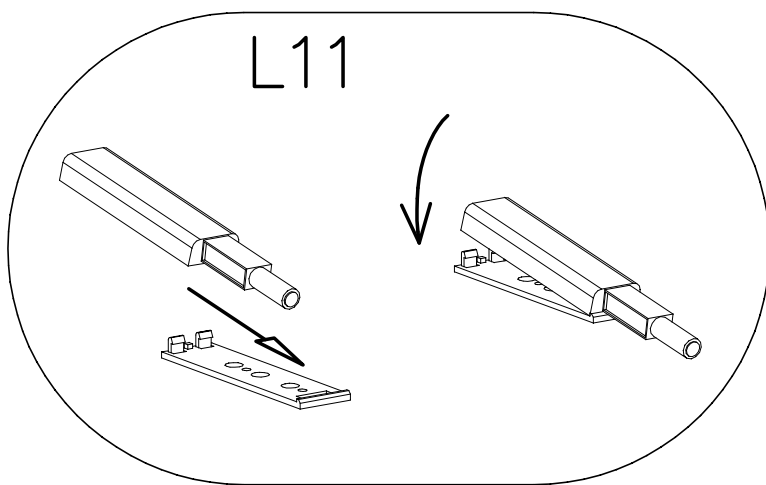
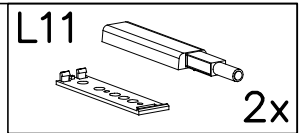
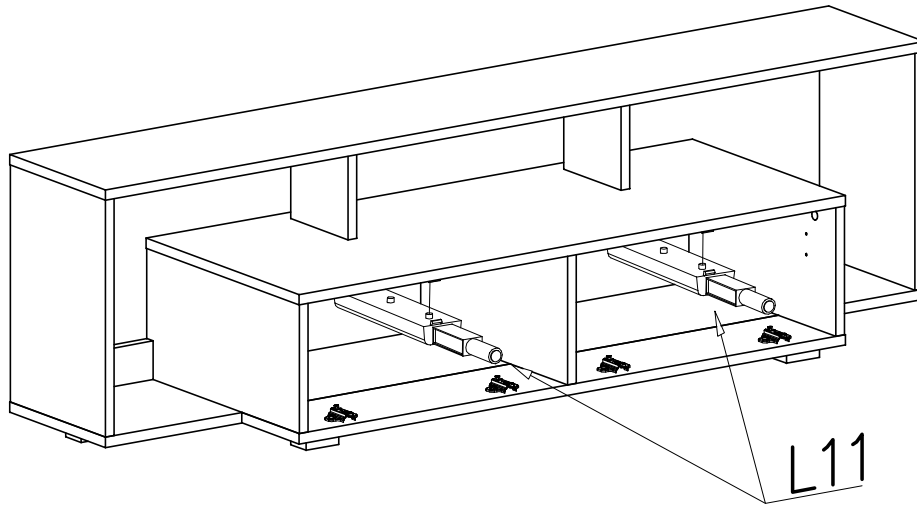
10x



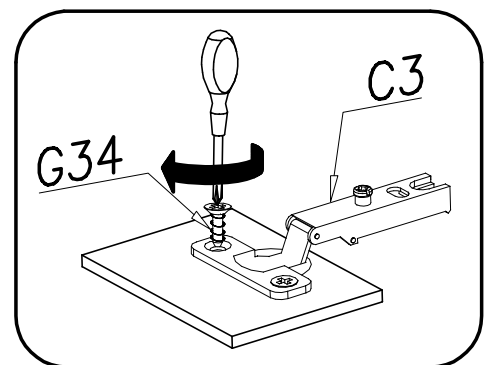
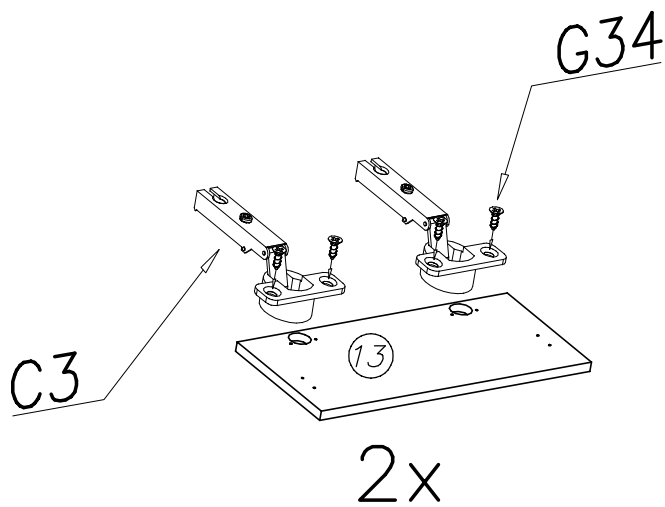
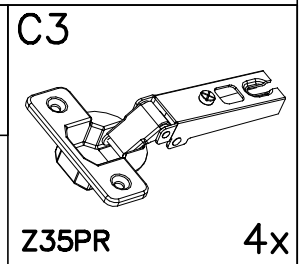
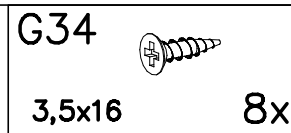
A=B



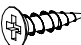
14



15



# 16

G34 

3,5x16

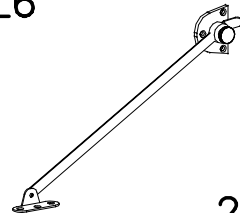
I7



8x Ø18

10x

L6



2x

