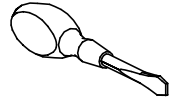
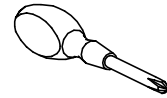
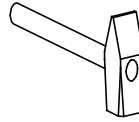
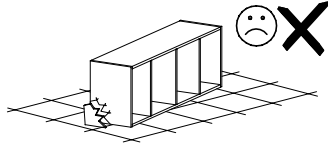
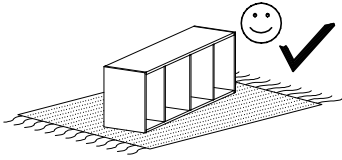


INSTRUKCJA MONTAŻU  
FITTING-UP INSTRUCTION  
ІНСТРУКЦІЯ МОНТАЖУ  
ИНСТРУКЦИЯ СБОРКИ

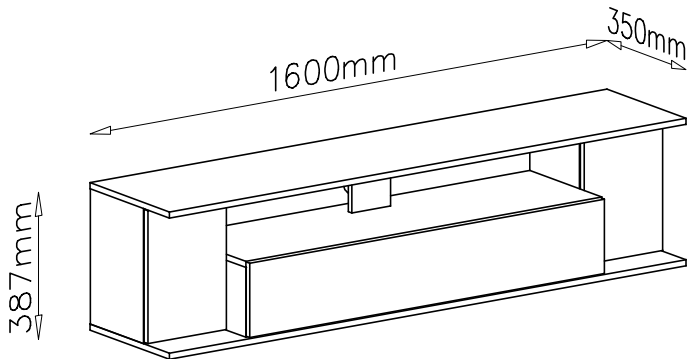
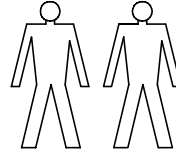
MONTÁŽNY NÁVOD  
INSTRUCTIONS POUR LE MONTAGE  
INSTRUCCIONES DE MONTAJE  
SZERELÉSI ÚTMUTATÓ  
UPUTE ZA SASTAVLJANJE

Do montažu potrebne su:  
You need for fitting-up:  
Для монтажу потрібно:  
Для сборки нужны:

Pour le montage il faut:  
Para realizar el montaje es necesario:  
K montá i potrebuje:  
A szereléshez szükséges:  
Za sastavljanje su potrebne:

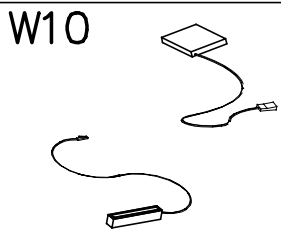
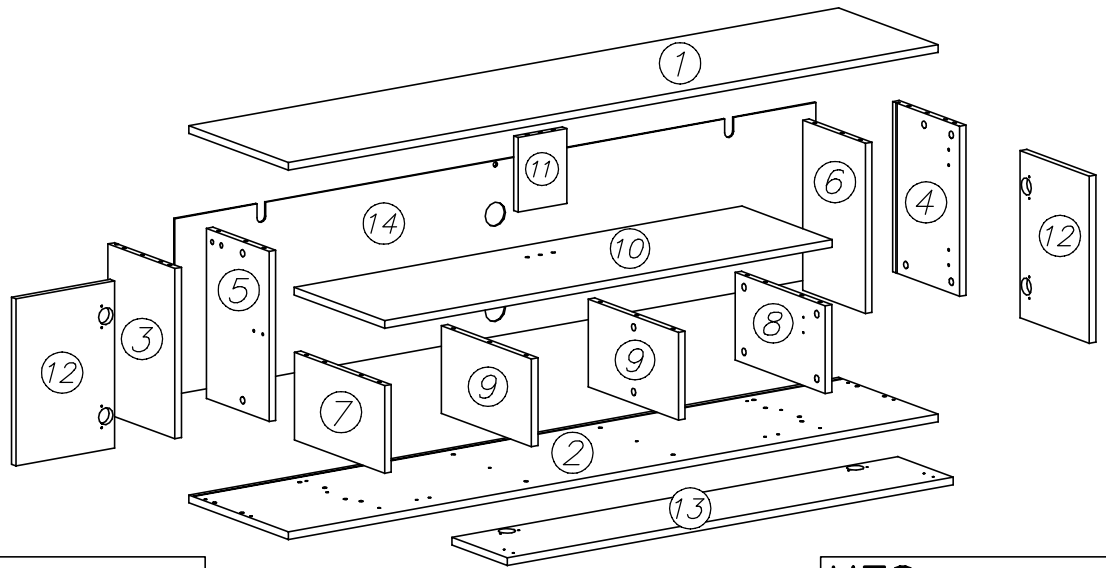


ROB

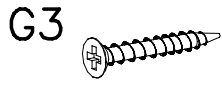


1	1600	350	16	1
2	1600	350	16	1
3	355	235	16	1
4	355	235	16	1
5	355	220	16	1
6	355	220	16	1
7	183	317	16	1

8	183	317	16	1
9	183	317	16	2
10	1102	318	16	1
11	156	120	16	1
12	349	243	16	2
13	1098	195	16	1
14	1578	367	3	1

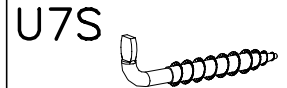


x1

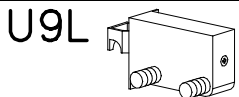


4x30

x4



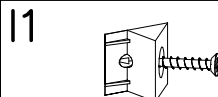
x2



x1



x1

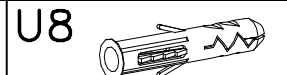


x20



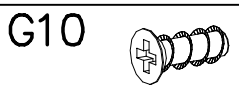
3,5x16

x20



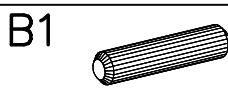
ø10x50

x2



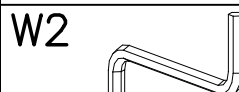
6x13

x8



ø8x30

x36

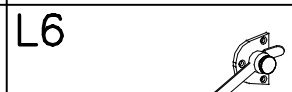


4mm

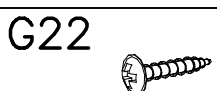
x1



x2

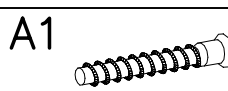


x2



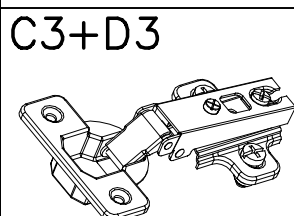
3x16

x12



ø7x50

x1



x4

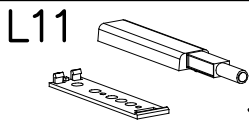


x25



ø15x12

x25



x4



ø18

x24

PL– Proszę nie montować mebla, jeżeli jego elementy są uszkodzone.

Przed zmontowaniem poszczególne elementy mebla należy dokładnie obejrzeć. W przypadku uszkodzeń, należy je zgłosić wraz z dokumentacją zdjęciową, celem rozpatrzenia reklamacji i podjęcia właściwych działań.

EN– Please do not assemble the furniture if its parts are damaged.

Before assembling, individual elements of the furniture should be carefully inspected.

In case of visible damage, it should be reported along with photographic documentation, to analyse the complaint and take appropriate action.

FR– Si vous constatez que les pièces sont endommagées, veuillez ne pas monter le meuble.

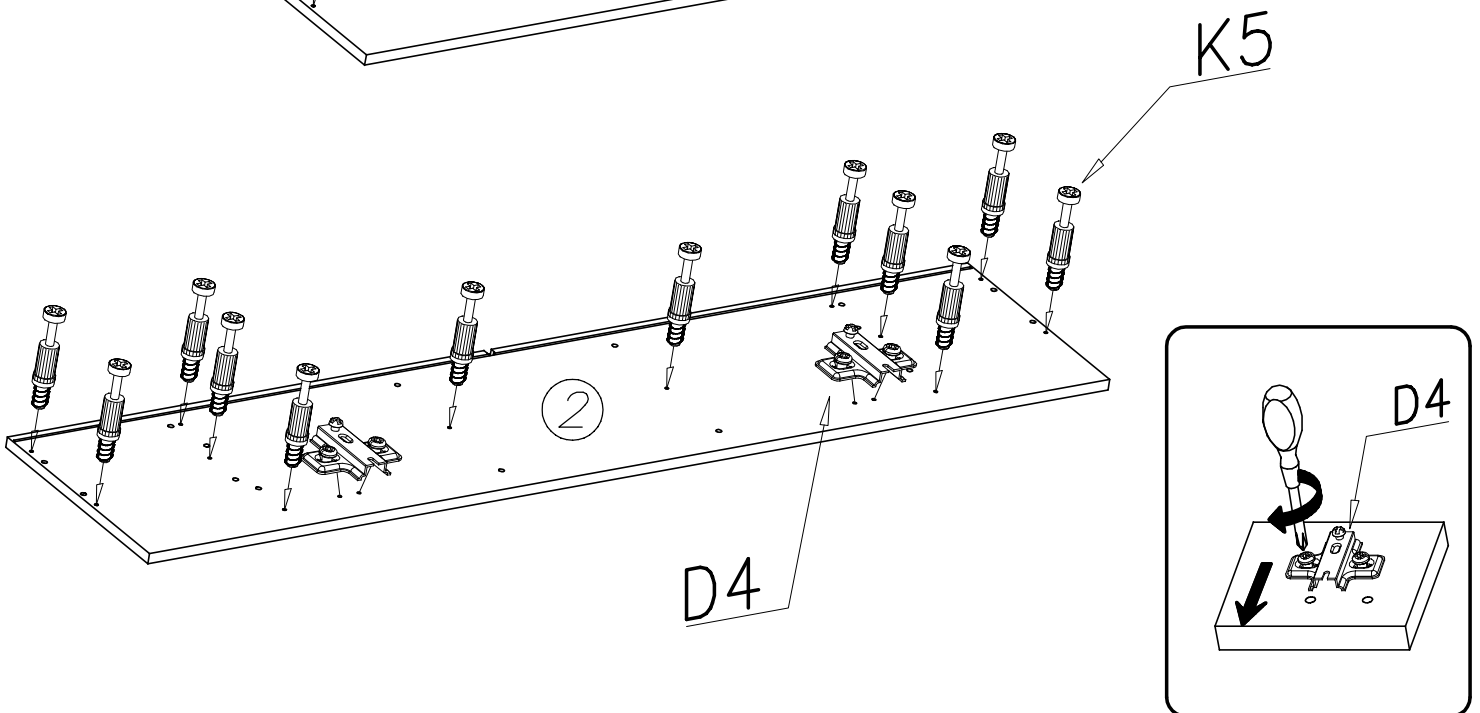
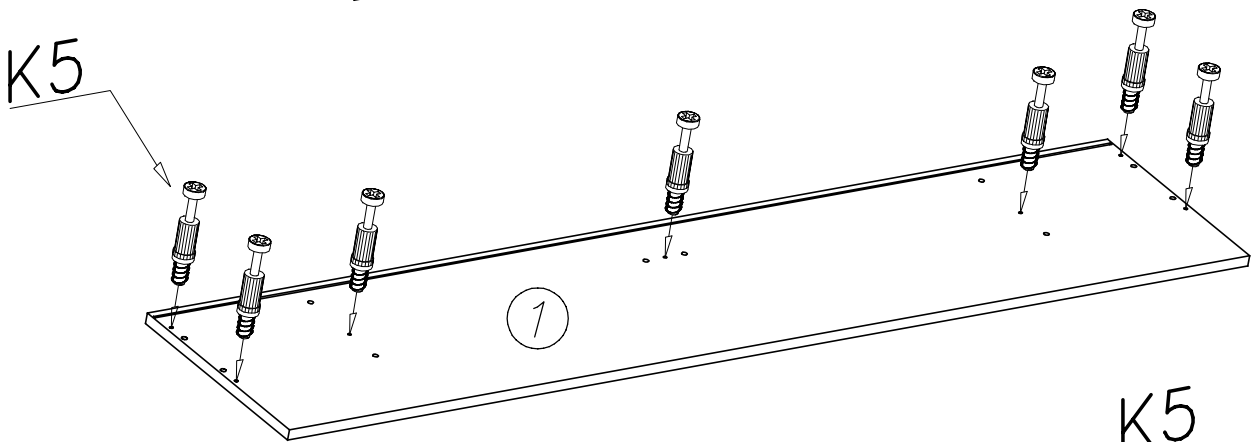
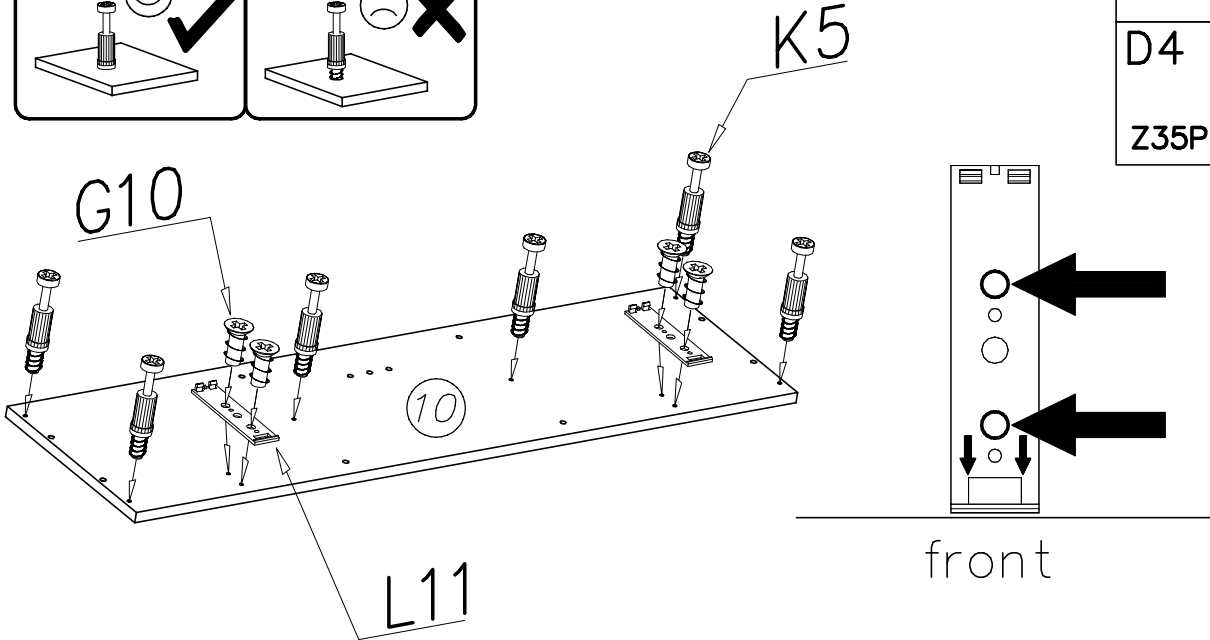
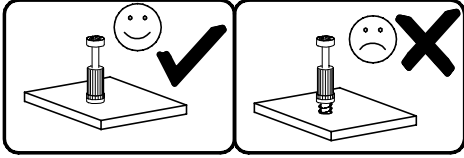
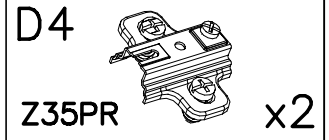
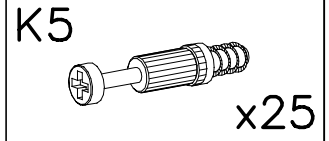
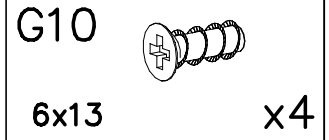
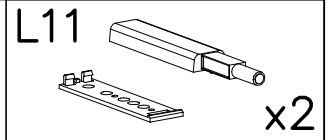
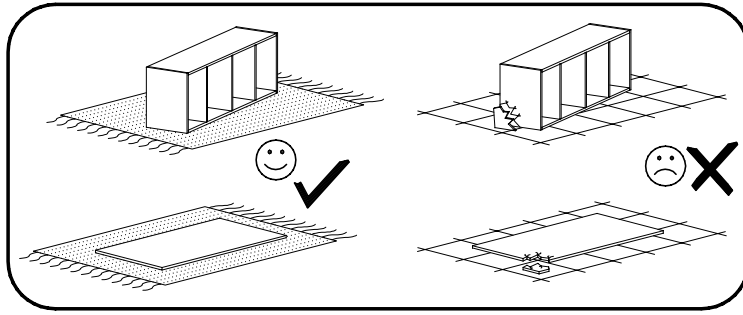
Avant le montage, les éléments individuels du mobilier doivent être soigneusement inspectés. En cas d'un endommagement, ils doivent être signalés avec la documentation photographique afin d'examiner la réclamation et de prendre les mesures appropriées.

DE– Bitte montieren Sie die Möbel nicht, wenn ihre Teile beschädigt sind.

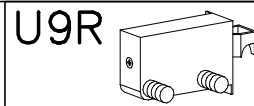
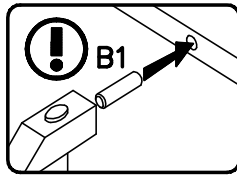
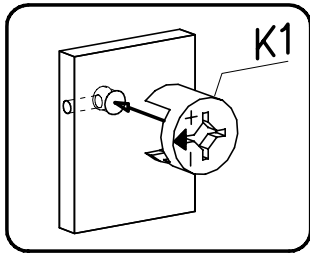
Vor dem Zusammenbau sollten einzelne Elemente der Möbel sorgfältig geprüft werden.

Im Schadensfall sollten sie zusammen mit der Foto Dokumentation gemeldet werden, um die Beschwerde zu prüfen und geeignete Maßnahmen zu ergreifen.

1



2

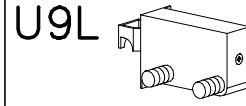


x1

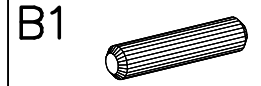


ø15x12

x4

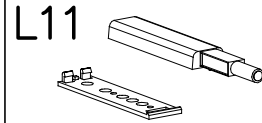


x1

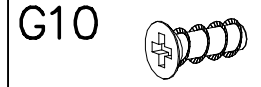


ø8x30

x8

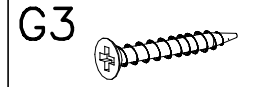


x2



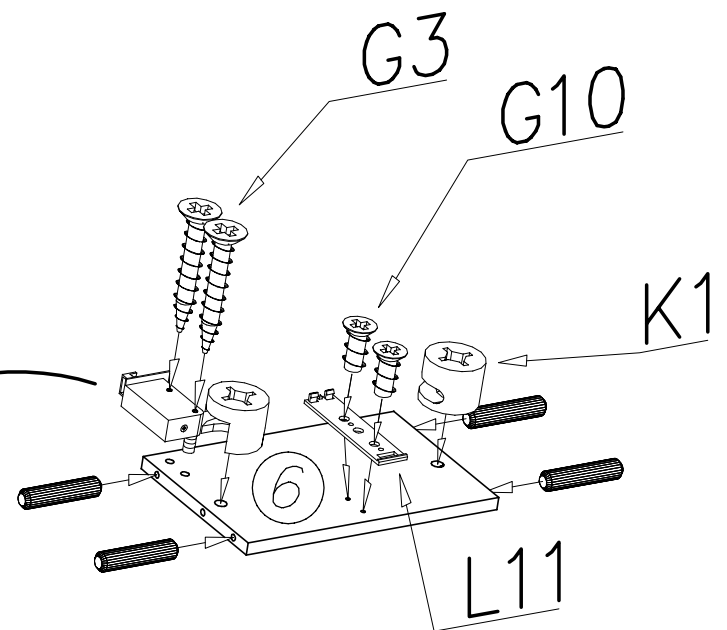
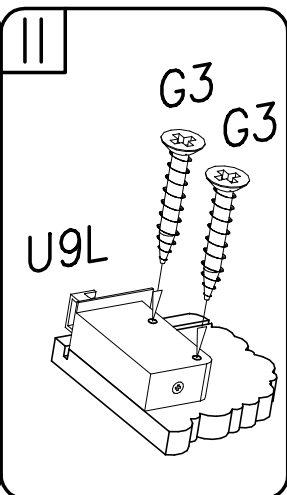
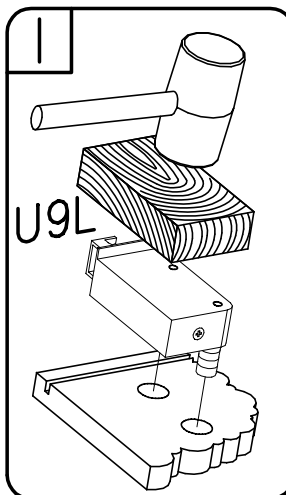
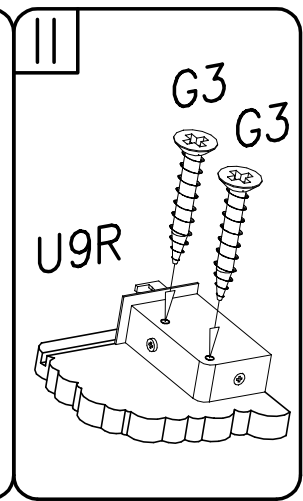
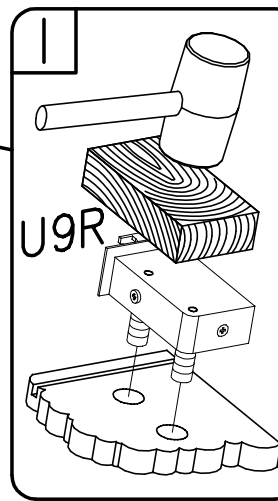
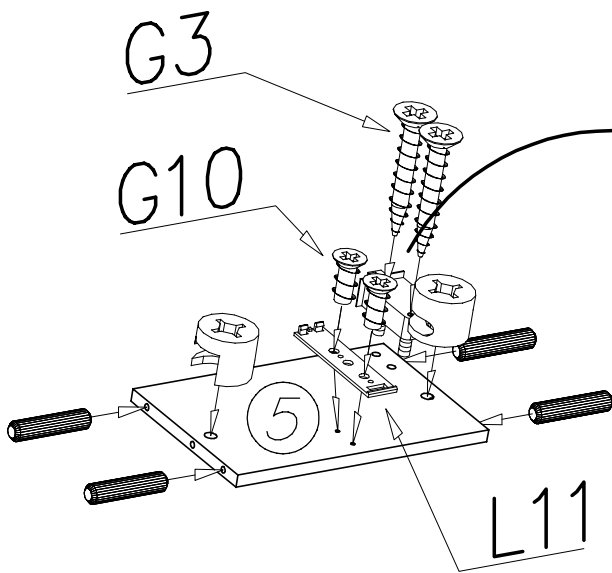
6x13

x4

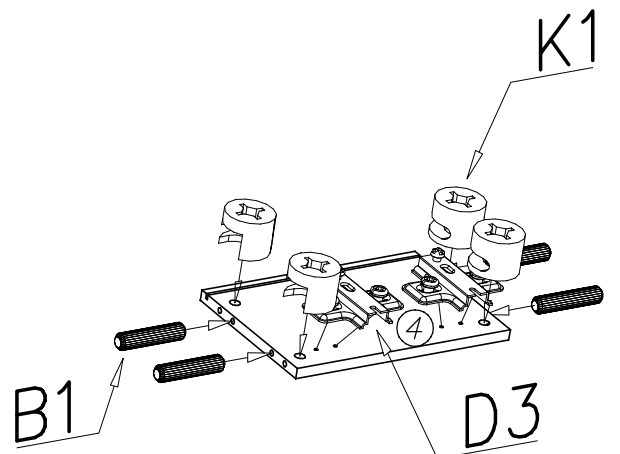
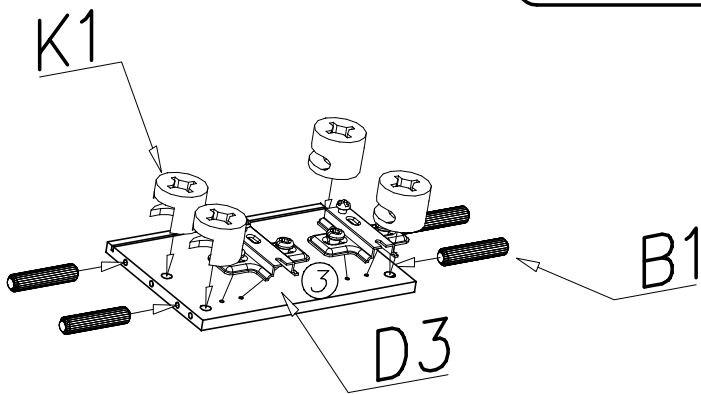
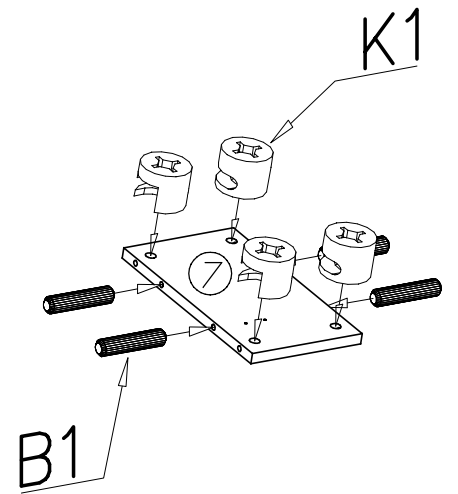
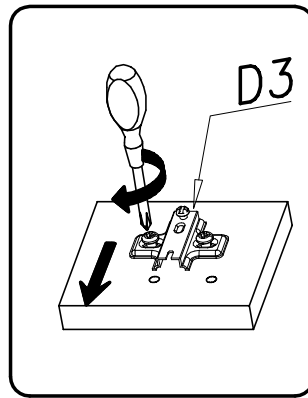
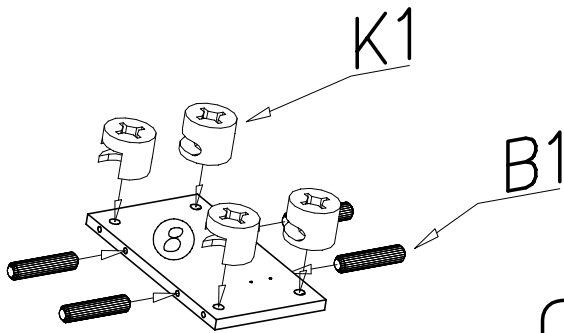
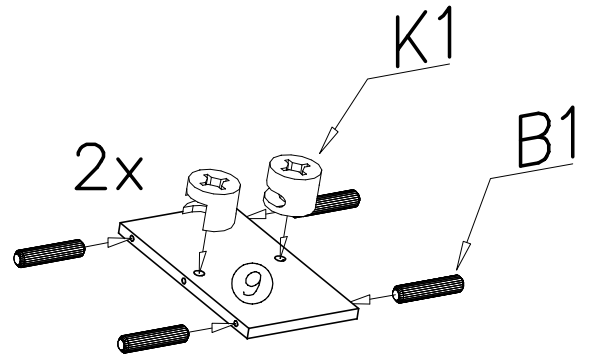
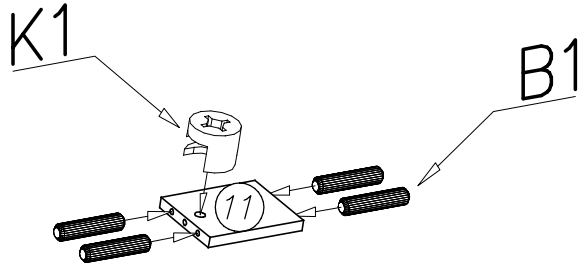
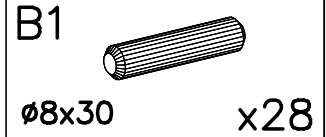
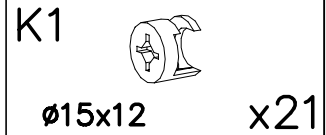
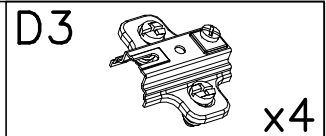
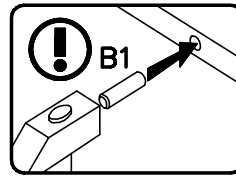
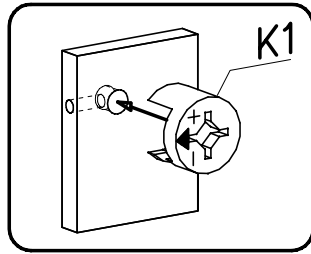


4x30

x4



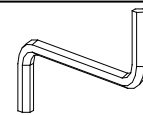
# 3



# 4

W2

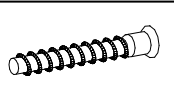
4mm



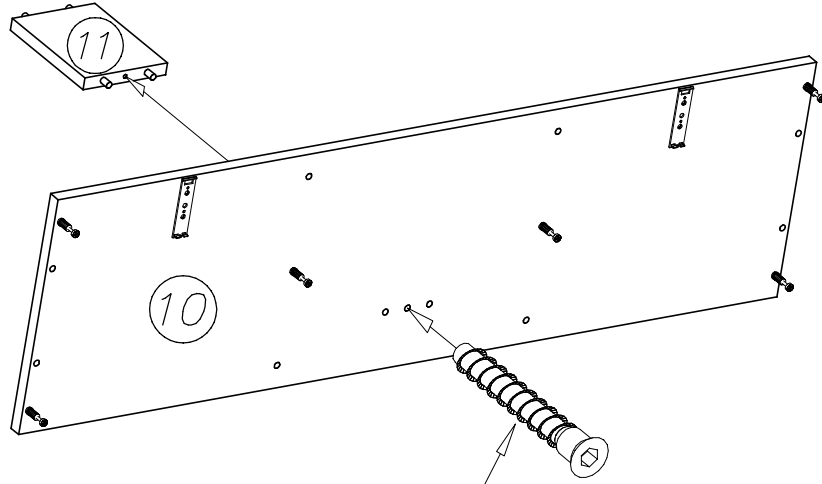
x1

A1

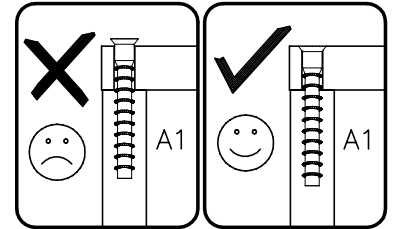
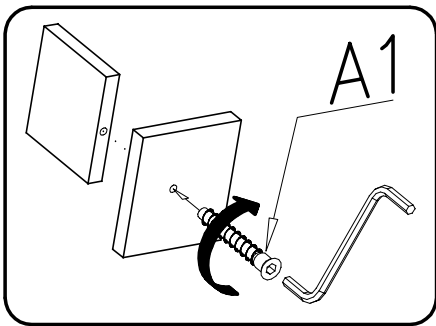
ø7x50



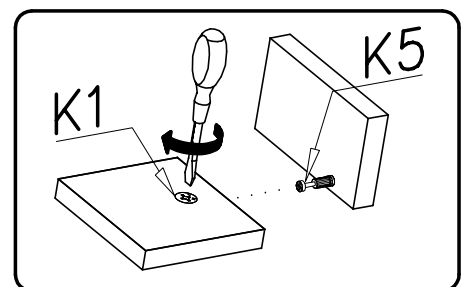
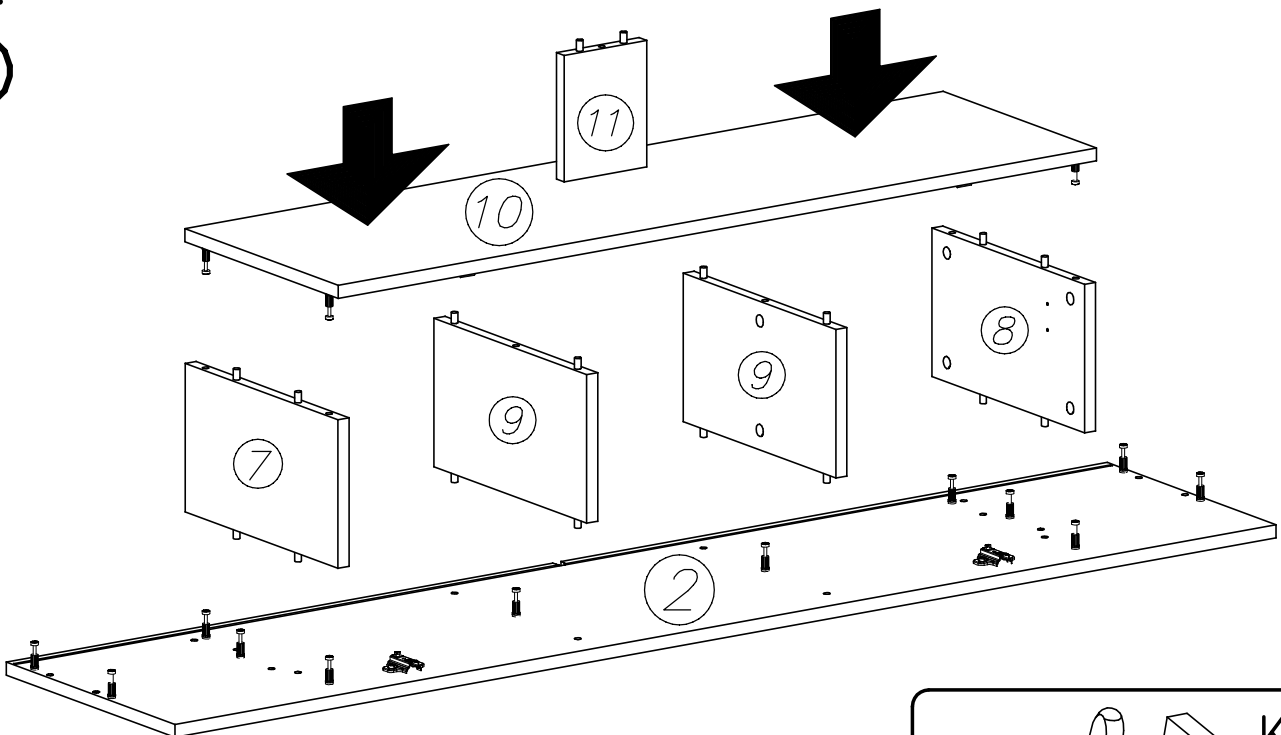
x1



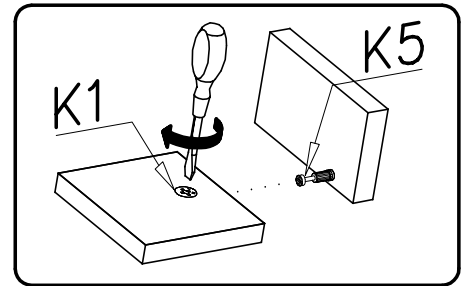
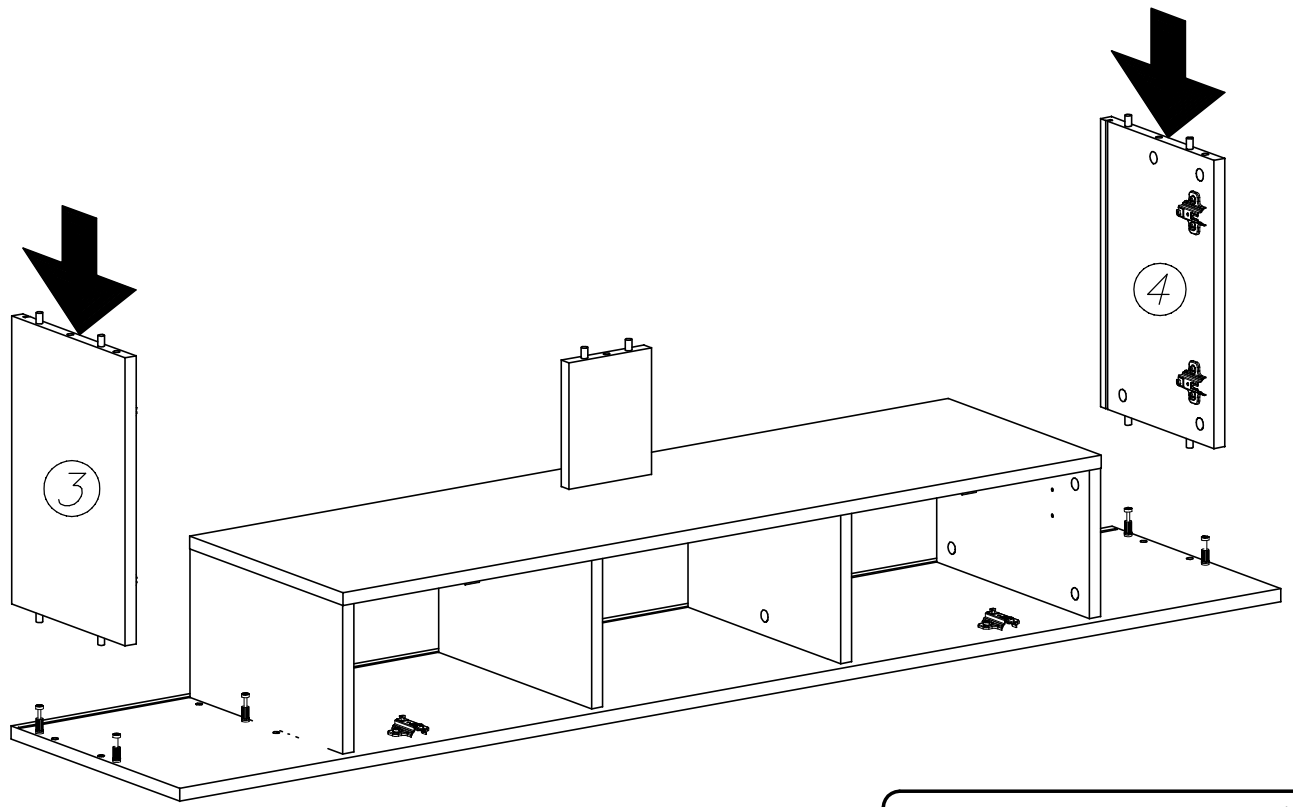
A1



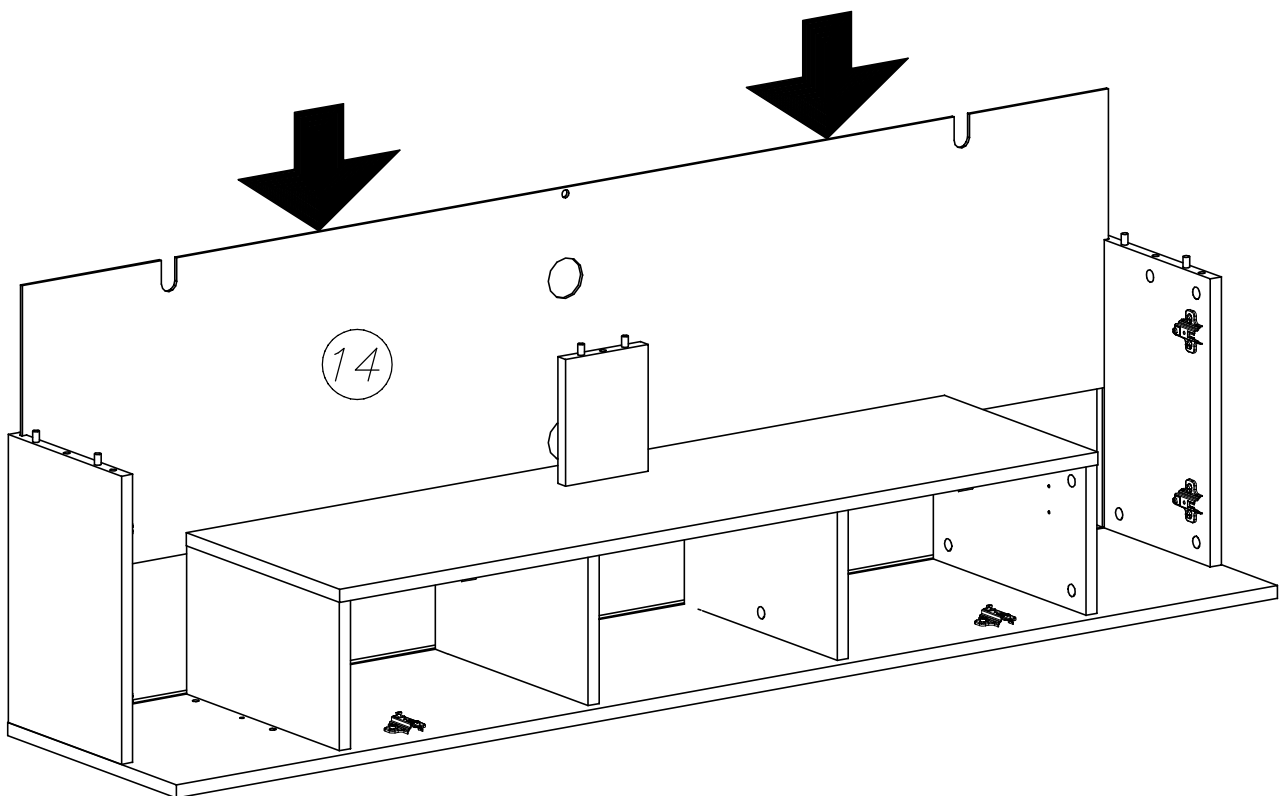
# 5



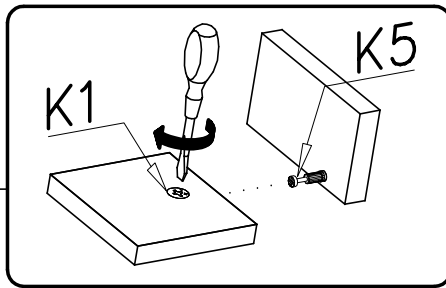
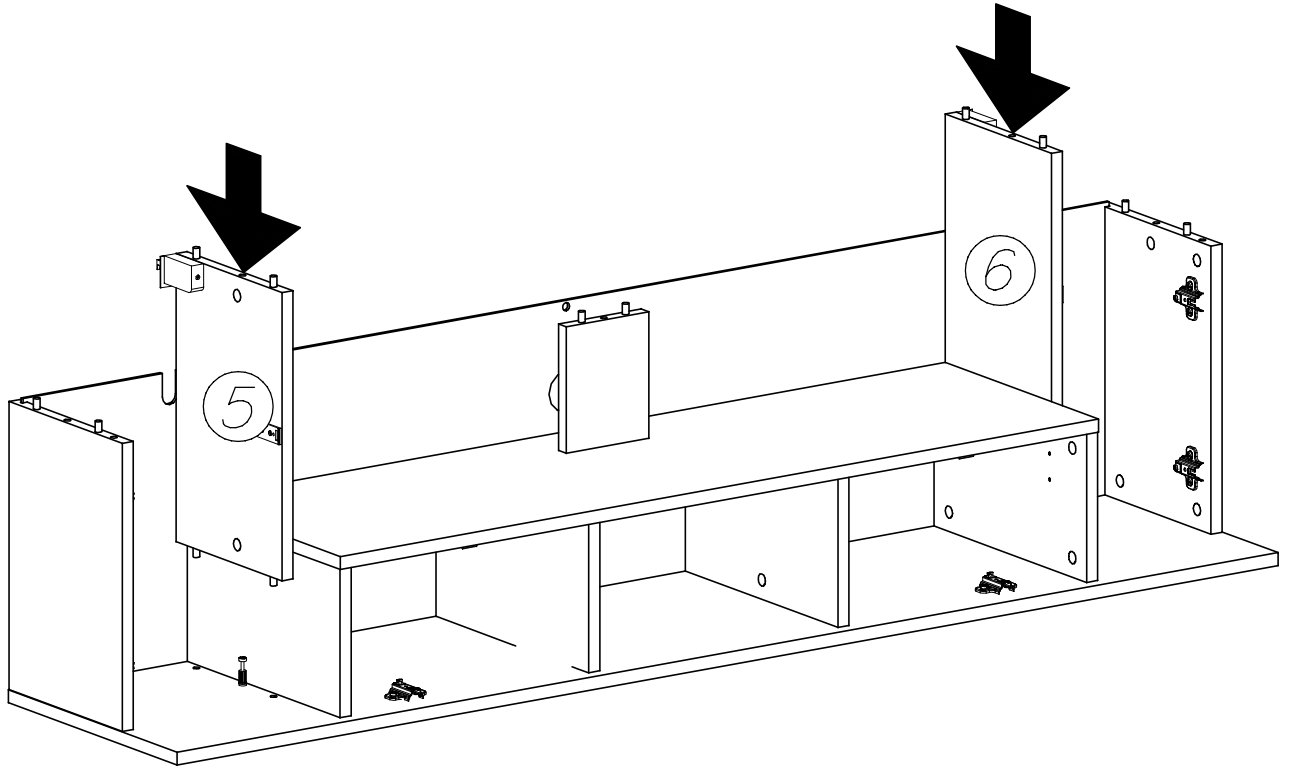
6



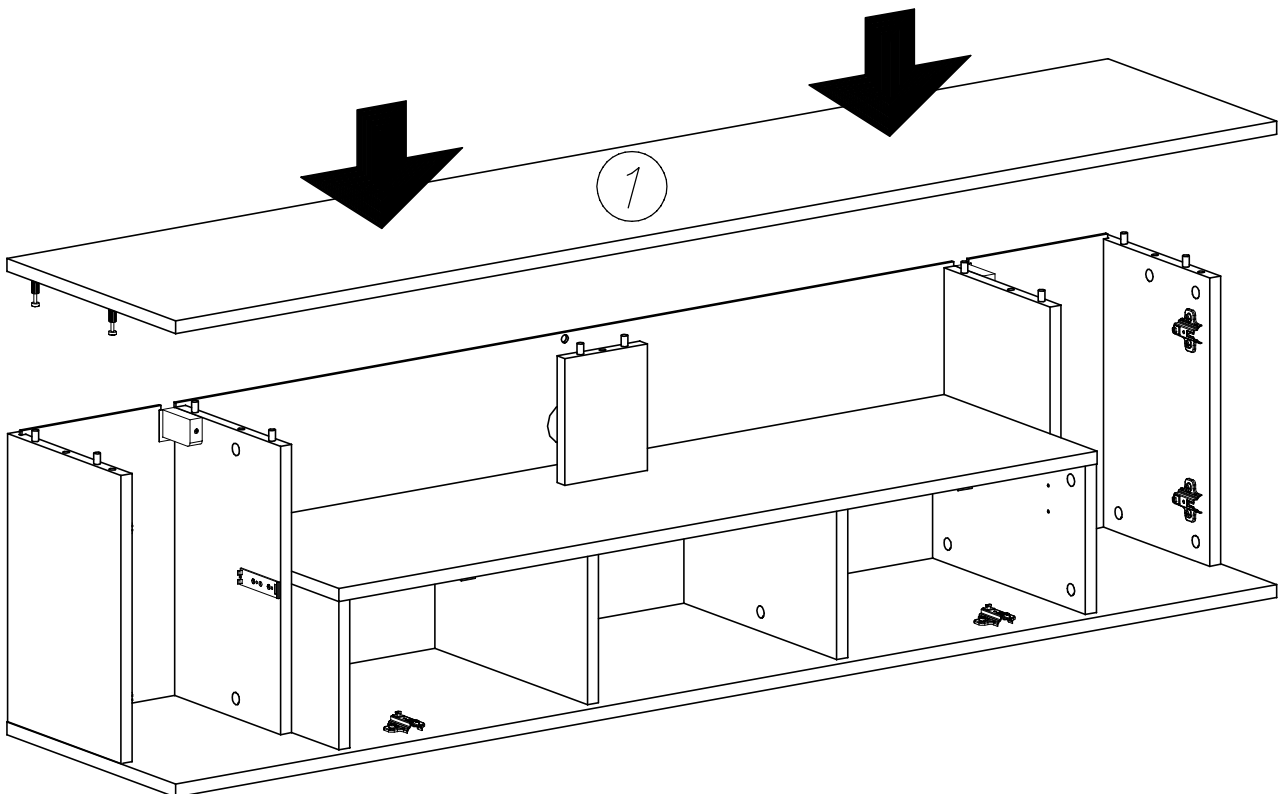
7



8

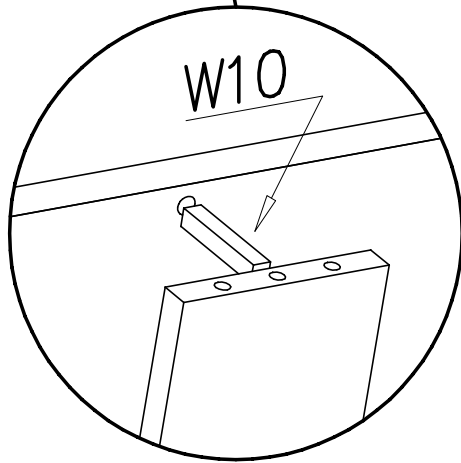
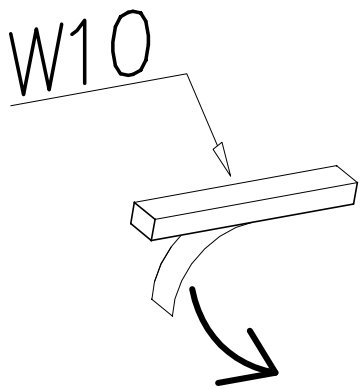
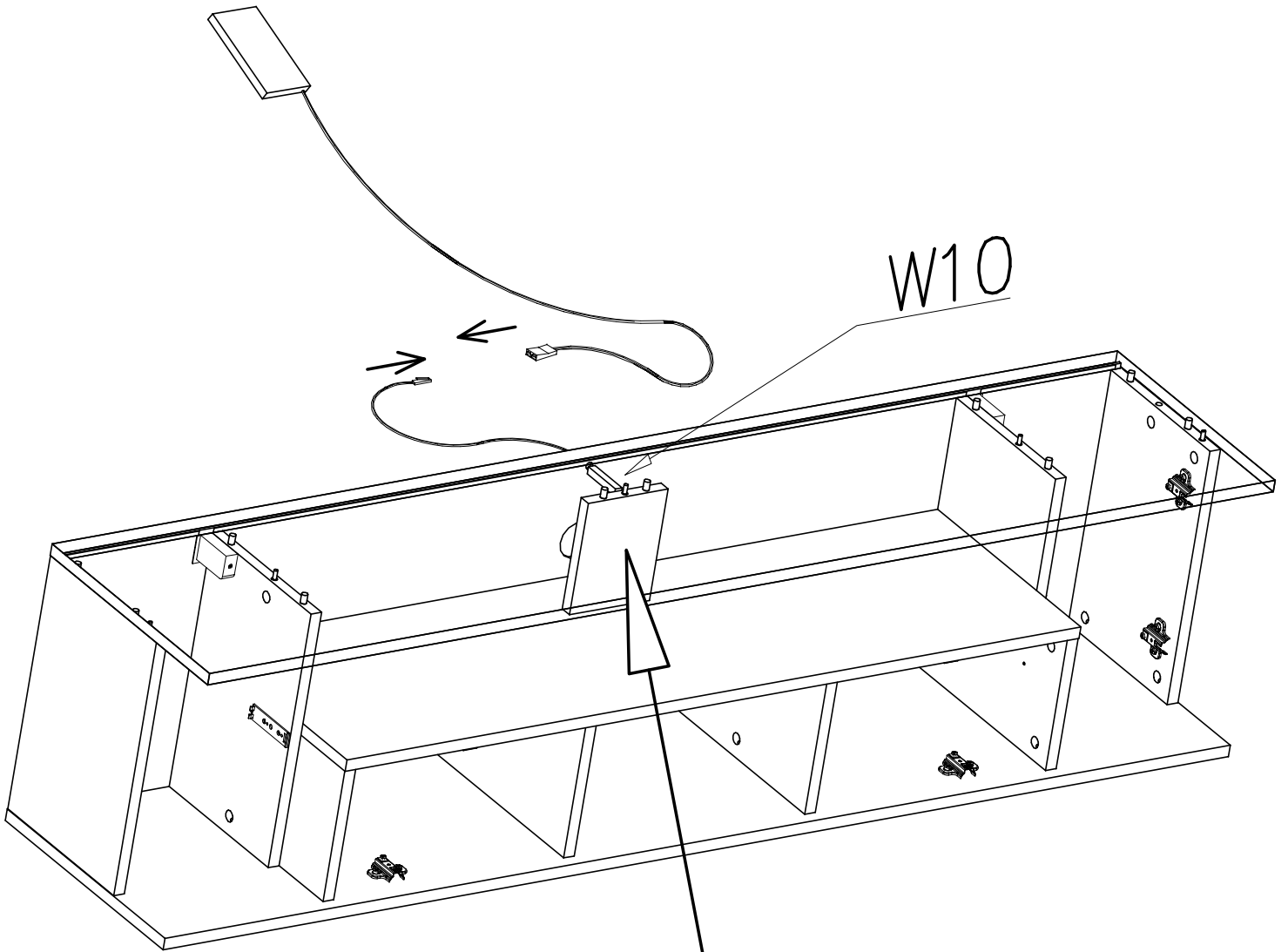
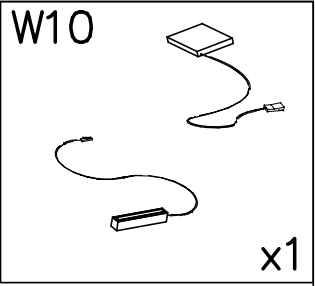


9

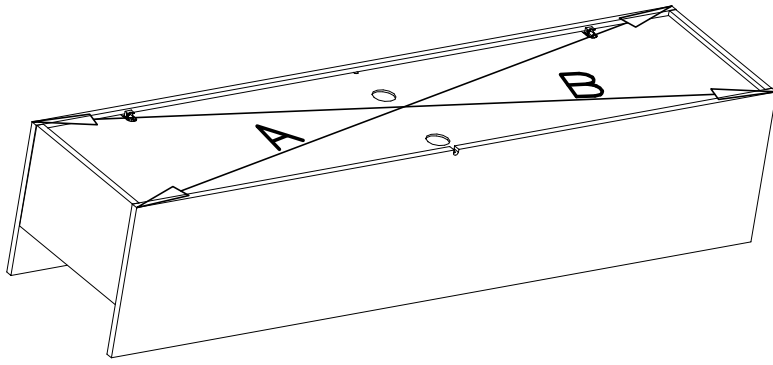




10



11



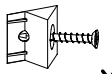
G22



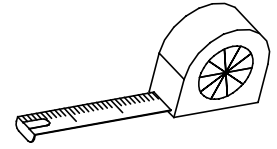
3x16

x12

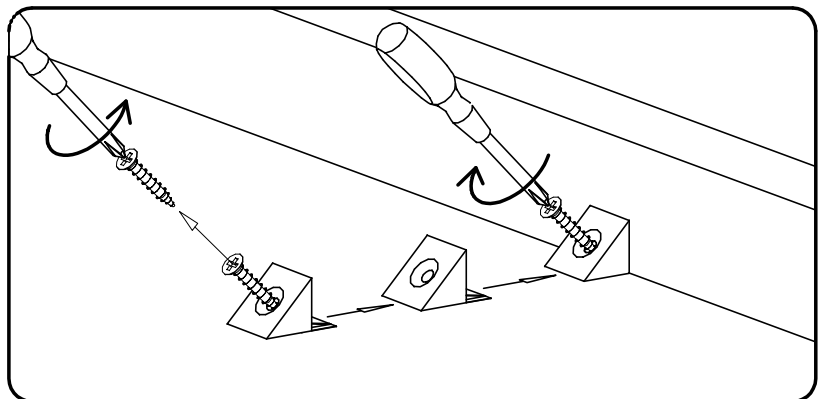
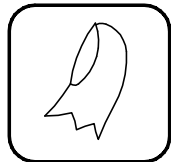
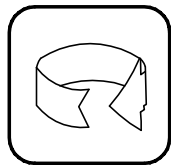
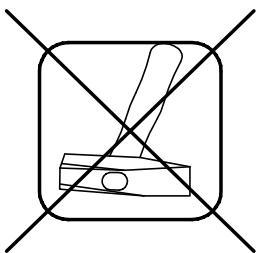
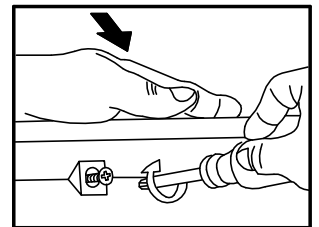
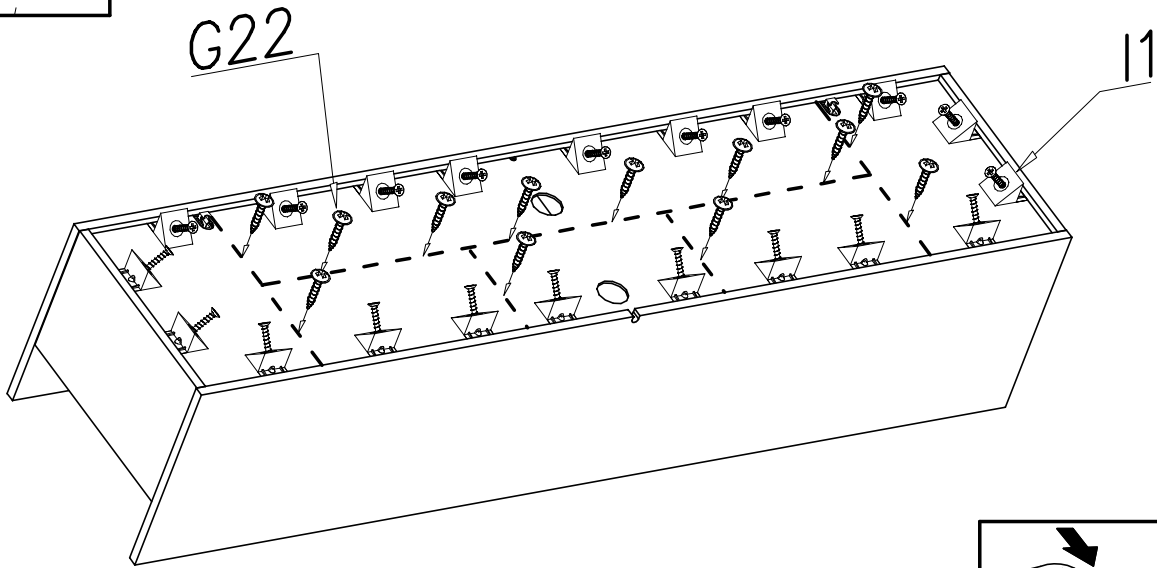
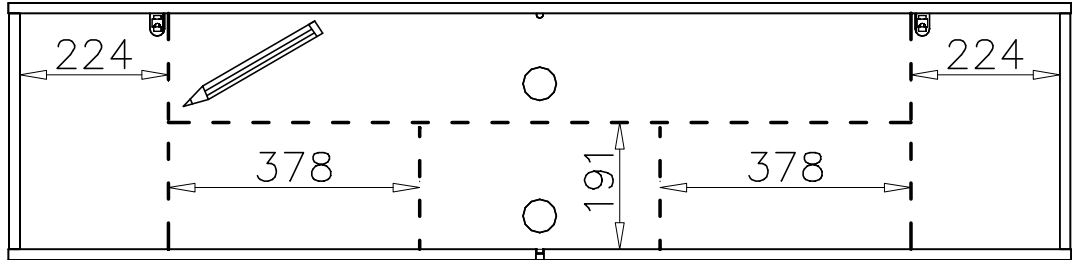
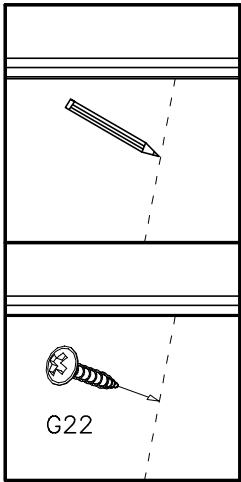
I1




x20



A=B



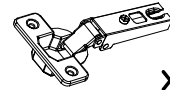
# 12

G34 

3,5x16

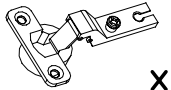
x12

C3

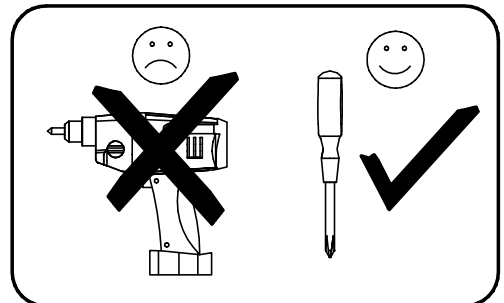
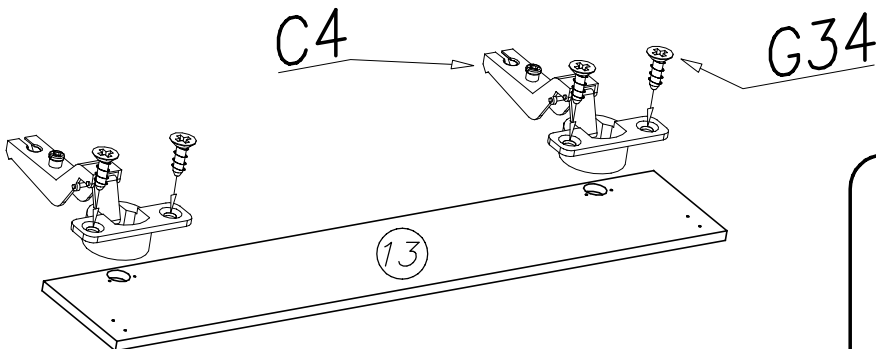
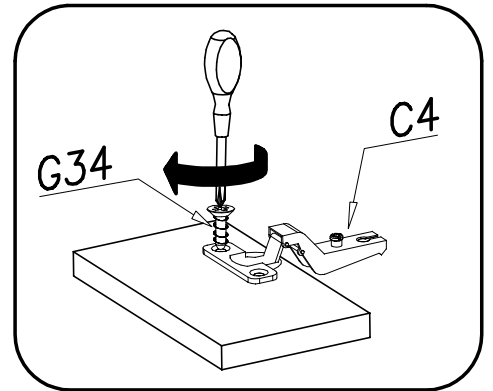
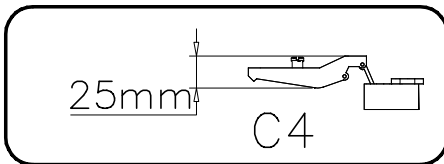
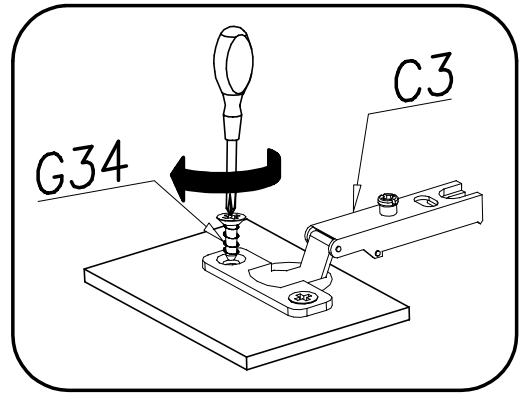
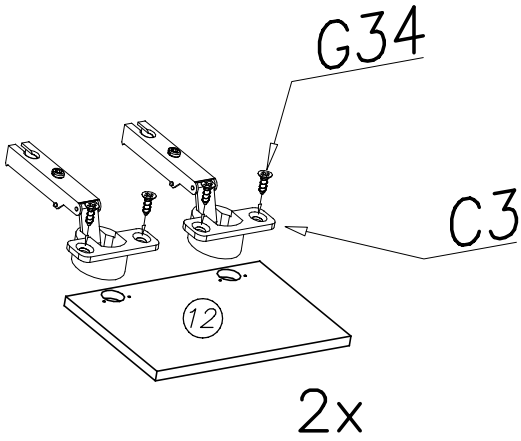
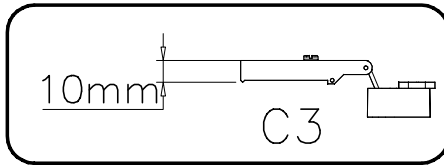
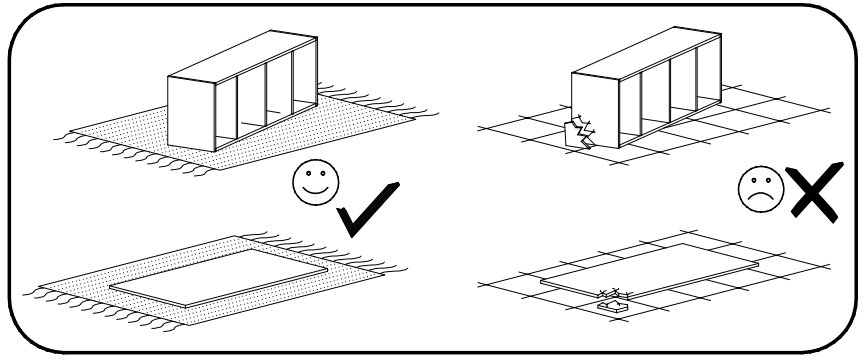


x4

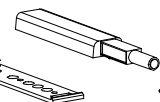
C4

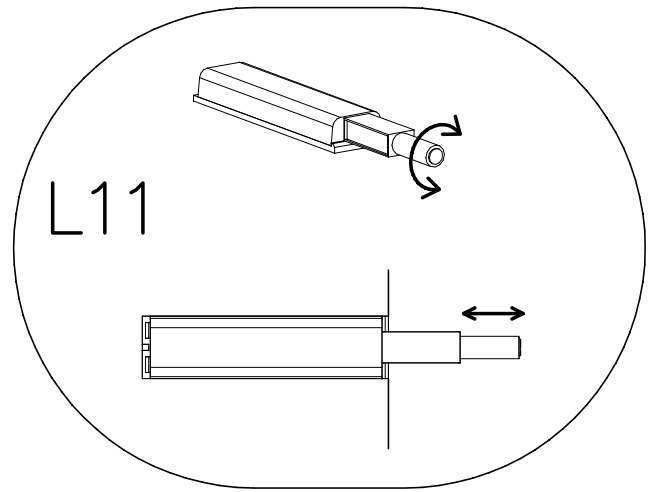
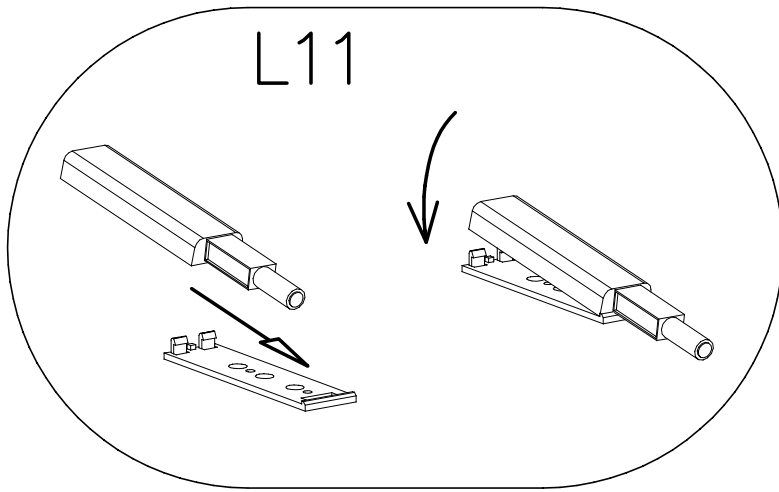
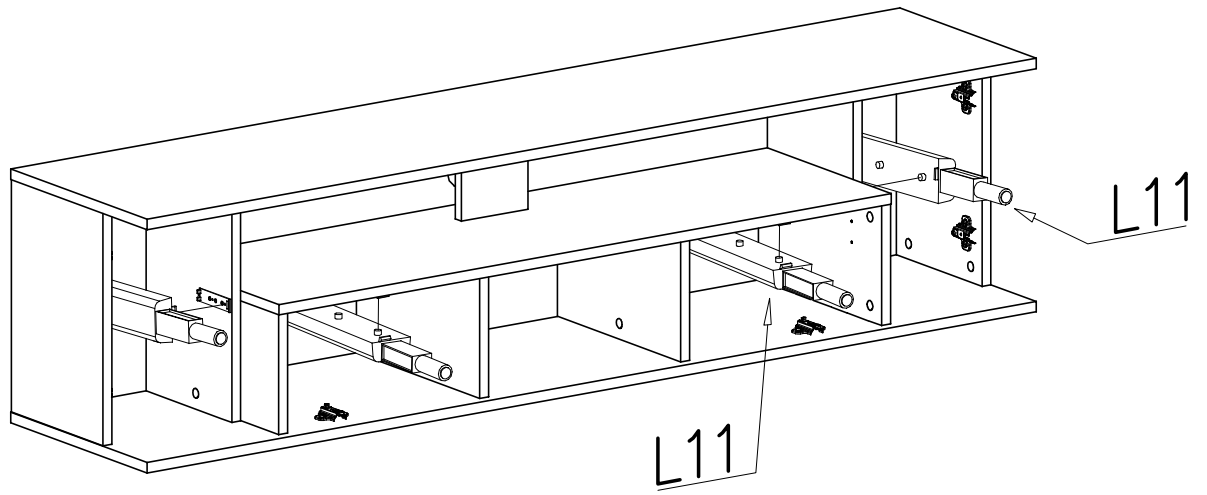


x2

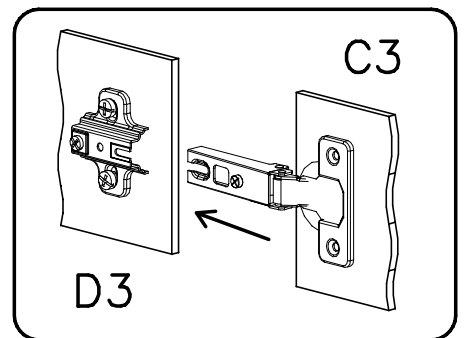
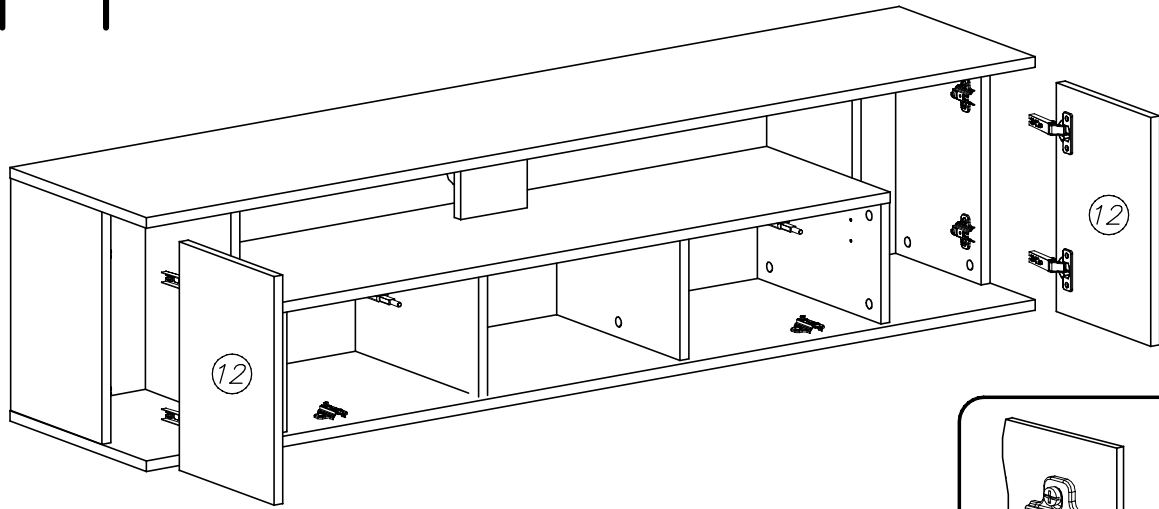


# 13

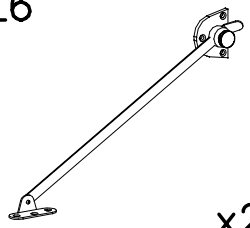
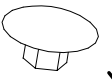

L11  x4

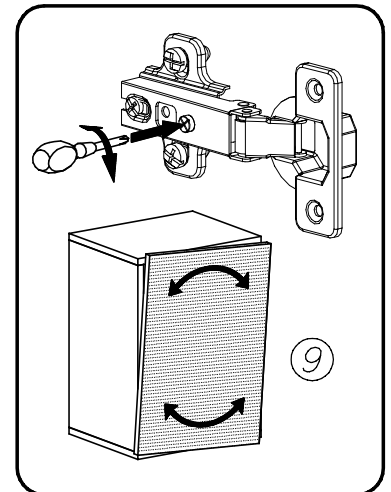
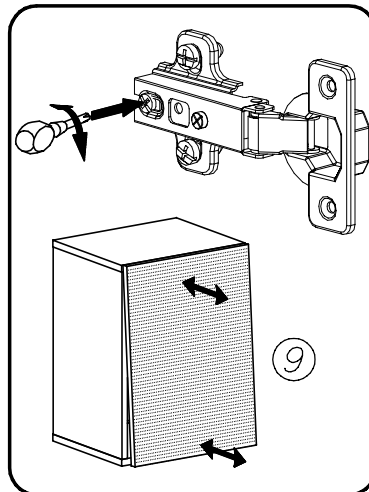
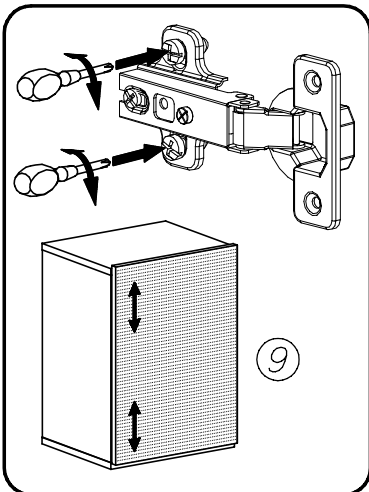
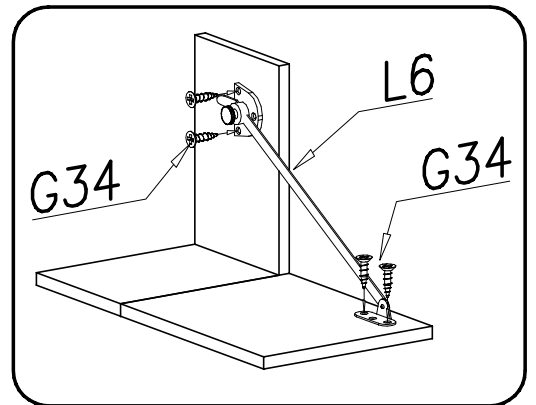
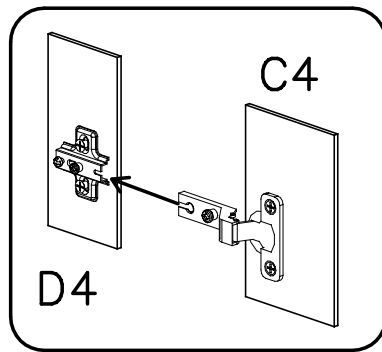
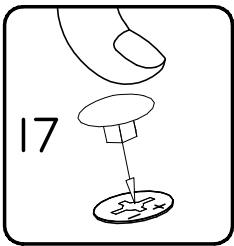
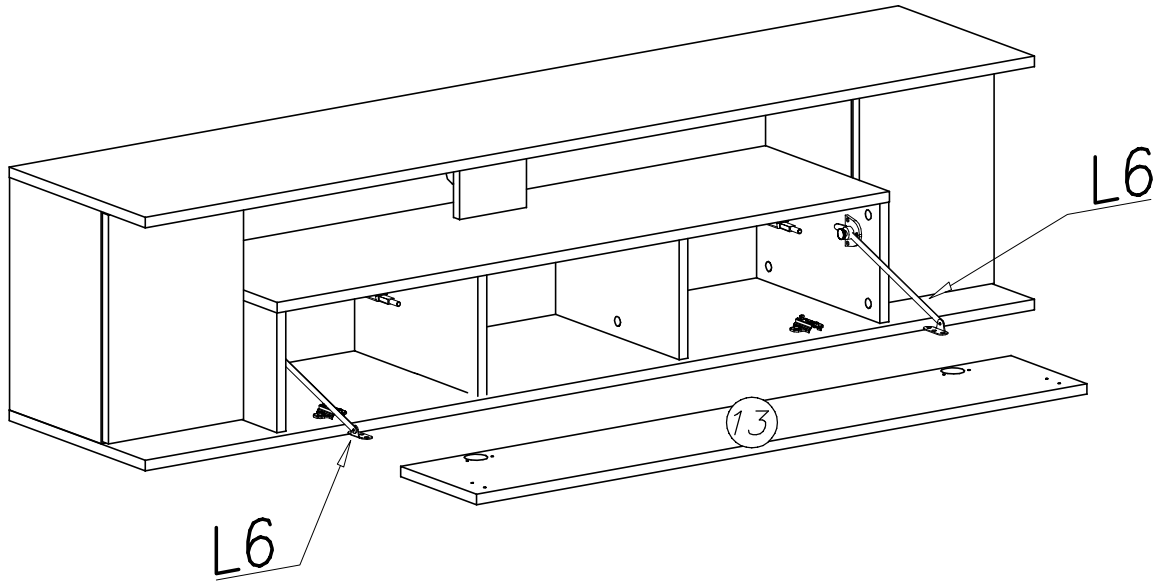


# 14



# 15

L6		I7		ø18	x24
		G34		3,5x16	x8
	x2				



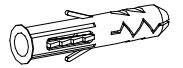
# 16

U7S



x2

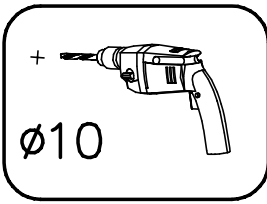
U8



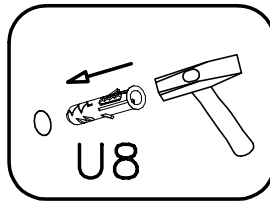
ø10x50

x2

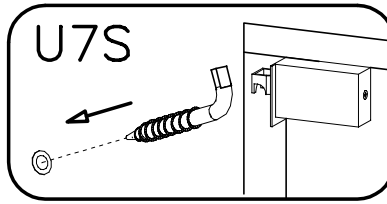
## 1



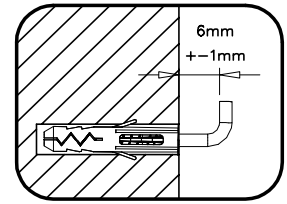
## 2



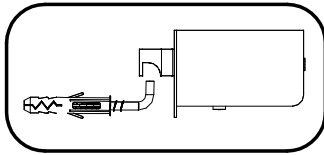
## 3



## 4



## 5



## 6

